

Многоблочный насос

**Etabloc**

**Техническое описание**



## Выходные данные

Техническое описание Etabloc

Все права защищены. Запрещается распространять, воспроизводить, обрабатывать и передавать материалы третьим лицам без письменного согласия изготовителя.

В общих случаях: производитель оставляет за собой право на внесение технических изменений.

© KSB Aktiengesellschaft, Frankenthal 21.05.2014

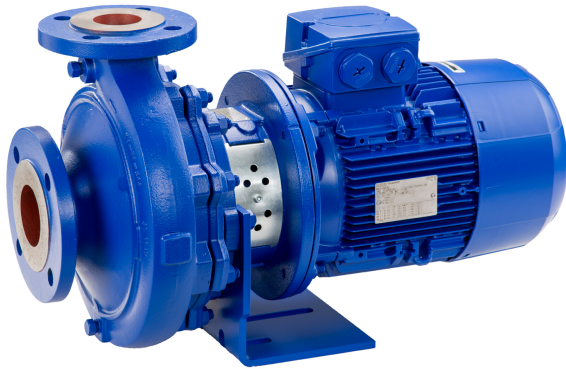
## Содержание

|  |          |
|--|----------|
| <b>Центробежные насосы с уплотнением вала .....</b>  | <b>4</b> |
| Моноблочный насос .....  | 4        |
| Etabloc .....  | 4        |
| Основные области применения .....  | 4        |
| Рабочие среды .....  | 4        |
| Рабочие параметры .....  | 4        |
| Распределение по регионам .....  | 4        |
| Наименование .....   | 4        |
| Дополнительная информация по наименованию .....  | 5        |
| Конструктивное исполнение .....  | 5        |
| Способы установки .....  | 6        |
| Автоматизация .....  | 7        |
| Окраска/консервация .....  | 7        |
| Преимущества изделия .....   | 8        |
| Информация о продукте в соответствии с предписанием 547/2012 (для водяных насосов с максимальной номинальной мощностью на валу 150 кВт) директивы 2009/125/ЕС «Экологическое проектирование» ..... | 8        |
| Приемка/гарантия .....   | 9        |
| Общий перечень перекачиваемых сред .....   | 9        |
| Предельные значения давления и температуры .....   | 11       |
| Материалы .....  | 11       |
| Доступность насосов разных типоразмеров в отдельных исполнениях .....  | 13       |
| Технические характеристики .....   | 14       |
| Поля характеристик .....   | 15       |
| Etabloc, $n = 2900 \text{ min}^{-1}$ .....   | 15       |
| Etabloc, $n = 1450 \text{ min}^{-1}$ .....   | 16       |
| Etabloc, $n = 3500 \text{ min}^{-1}$ .....   | 17       |
| Etabloc, $n = 1750 \text{ min}^{-1}$ .....   | 18       |
| Размеры .....  | 19       |
| $n = 2900 \text{ min}^{-1}$ ; $n = 3500 \text{ min}^{-1}$ — регион А .....   | 19       |
| $n = 1450 \text{ min}^{-1}$ ; $n = 1750 \text{ min}^{-1}$ — регион А .....   | 30       |
| $n = 2900 \text{ min}^{-1}$ ; $n = 3500 \text{ min}^{-1}$ — регион D .....   | 44       |
| $n = 1450 \text{ min}^{-1}$ ; $n = 1750 \text{ min}^{-1}$ — регион D .....   | 50       |
| Исполнение присоединений .....   | 57       |
| Фланцевое исполнение .....   | 58       |
| Габаритные размеры фланца .....  | 59       |
| Комплект поставки .....  | 59       |
| Разрез насоса .....  | 60       |
| Исполнение с одинарным торцевым уплотнением и привинчиваемой крышкой корпуса .....   | 60       |
| Исполнение с одинарным торцевым уплотнением и зажимной крышкой корпуса .....   | 62       |
| Исполнение с двойным торцевым уплотнением типа «спина к спине» .....   | 64       |
| Исполнение с двойным тандемным торцевым уплотнением .....  | 65       |

## Центробежные насосы с уплотнением вала

### Моноблочный насос

### Etabloc



#### Основные области применения

Насос предназначен для перекачивания чистых или агрессивных жидкостей, которые не разрушают материалы насоса химическими или механическими свойствами.

- Системы водоснабжения
- Контуры охлаждения
- Техника плавательных бассейнов
- Противопожарные системы
- Оросительные установки
- Канализационные установки
- установки для отопления
- Системы кондиционирования
- Дождевальные установки

#### Рабочие среды

- морская вода
- смесь морской и пресной воды
- питьевая вода
- вода для отопления
- техническая вода
- вода для пожарных нужд
- рассолы
- чистящие средства
- Конденсат
- масла

#### Рабочие параметры

Эксплуатационные характеристики

| Параметр            | Значение   |
|---------------------|--|
| Подача              | Q до 612 м <sup>3</sup> /ч (50 Гц)<br>до 715 м <sup>3</sup> /ч (60 Гц) |
| Напор               | H до 102 м (50 Гц)<br>до 144 м (60 Гц)                                 |
| Рабочая температура | t от -30 до +140 °C  |
| Рабочее давление    | p до 16 бар  |

#### Распределение по регионам

- A = Европа, Средний Восток, Северная Африка
  - A1 = стандартное исполнение по материалу
  - A2 = дополнительное исполнение по материалу
- D = Азия/Китай
  - D1 = стандартное исполнение по материалу
  - D2 = дополнительное исполнение по материалу

#### Наименование

Пример: ЕТВ 050-032-160 GBXA 10D2

Расшифровка наименования

| Сокращение | Значение                                   | Регион  |                            |      |
|------------|--|---|----------------------------|------|
| ЕТВ        | Типоряд                                    |   |                            |      |
|            | ЕТВ  | Etabloc   | A, D                       |      |
| 050        | Условный проход всасывающего патрубка [мм] | A, D  |                            |      |
| 032        | Условный проход напорного патрубка [мм]    | A, D  |                            |      |
| 160        | Номинальный диаметр рабочего колеса [мм]   | A, D  |                            |      |
| G          | Материал корпуса                           |   |                            |      |
|            | G  | = чугун   | A, D                       |      |
|            | B  | = бронза  | A                          |      |
|            | S  | = чугун с шаровидным графитом                                     | A                          |      |
| C          | = высококачественная сталь                 | A   |                            |      |
|            | B  | Материал рабочего колеса, если он отличается от материала корпуса |                            |      |
|            |  | G   | = чугун                    | A, D |
|            |  | C   | = высококачественная сталь | A, D |
| B          |  | = бронза  | A                          |      |
| X          | Специальное исполнение                     |   |                            |      |
|            |  | = стандартное исполнение  | A, D                       |      |
|            | F  | = исполнение для ополаскивателей бутылок                          | A                          |      |
|            | X  | = специальное исполнение  | A                          |      |
| A          | Крышка корпуса                             |   |                            |      |
|            | A  | = коническая крышка   | A, D                       |      |
|            | C  | = цилиндрическая крышка   | A                          |      |
| 10         | Код уплотнения                             |   |                            |      |
|            | 10   | = Q <sub>1</sub> Q <sub>1</sub> X <sub>4</sub> GG                 | A, D                       |      |
| D          | Комплект поставки                          |   |                            |      |
|            | D  | = насос с двигателем  | A, D                       |      |
| 2          | Узел вала                                  |   |                            |      |
|            | 2  | = WS_25   | A, D                       |      |
|            | 3  | = WS_35   | A, D                       |      |
|            | 4  | = WS_55   | A, D                       |      |

**Дополнительная информация по наименованию**

**Конструктивное исполнение**

**Тип**

- Насос со спиральным корпусом
- Одноступенчатый
- мощность согласно EN 733
- Отвечает требованиям директивы 2009/ 125/ EG

**Корпус насоса**

- Спиральный корпус с радиальным разъемом
- Спиральный корпус с частично литыми опорными лапами
- Сменные щелевые кольца (опционально при материале корпуса C)

**Тип рабочего колеса**

- Закрытое радиальное колесо с изогнутыми лопатками

**Уплотнение вала**

Уплотнение вала

| Исполнение уплотнения вала                                  | Регион |
|---|--------|
| Одинарные торцовые уплотнения согласно EN 12756             | A, D   |
| Двойные торцовые уплотнения согласно EN 12756               | A      |
| Вал в зоне уплотнения вала со сменной защитной втулкой вала | A, D   |

**Привод**

**Стандартное исполнение:**

- Трехфазный двигатель с короткозамкнутым ротором KSB-IEC с поверхностным охлаждением

|                      |  |
|----------------------|--|
| Обмотка              | <b>50 Гц</b><br>до 2,2 кВт 220-240 В/ 380-420 В<br>до 3 кВт 380-420 В/ 660-725 В |
|                      | <b>60 Гц</b><br>до 2,6 кВт 440-480 В<br>до 3,6 кВт 440-480 В                     |
| Конструкция          | до 4 кВт IM V1<br>с 5,5 кВт IM V15   |
| Степень защиты       | IP55   |
| Класс термостойкости | F с датчиком температуры: 3 позистора  |
| Режим работы         | Длительная работа S1   |

или для региона A

- Совместимый со стандартами МЭК трехфазный двигатель KSB с короткозамкнутым ротором и поверхностным охлаждением как описано выше, только марочное изделие западноевропейского производителя по нашему выбору.

**Взрывозащищенное исполнение:**

- Совместимый со стандартами МЭК трехфазный двигатель KSB с короткозамкнутым ротором и поверхностным охлаждением

|                      |   |
|----------------------|---|
| Обмотка              | <b>50 Гц</b><br>до 1,85 кВт 220-240 В/ 380-420 В<br>до 2,5 кВт 380-420 В/ 660-725 В |
| Конструкция          | до 3,3 кВт IM V1<br>с 4,6 кВт IM V15  |
| Степень защиты       | IP55 или IP54   |
| Защита от возгорания | EEхе II   |
| Температурный класс  | T3  |
| Режим работы         | Длительная работа S1  |

или для региона A

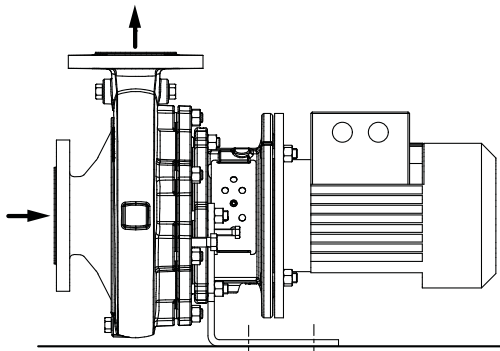
- Совместимый со стандартами МЭК трехфазный двигатель KSB с короткозамкнутым ротором и поверхностным охлаждением как описано выше, только марочное изделие западноевропейского производителя по нашему выбору.

### Способы установки

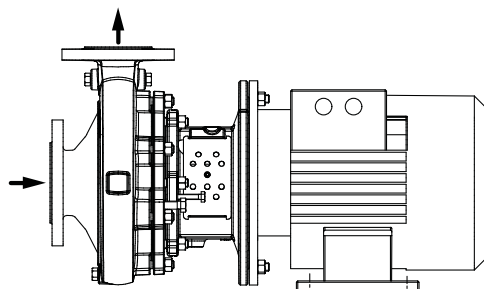
Способы установки

| Способ установки | Регион | Примечание   |
|------------------|--------|--|
| Горизонтальная   | A, D   |  |
| Вертикальная     | A      | Во избежание сухого хода торцового уплотнения необходимо предусмотреть установку воздушного клапана. |

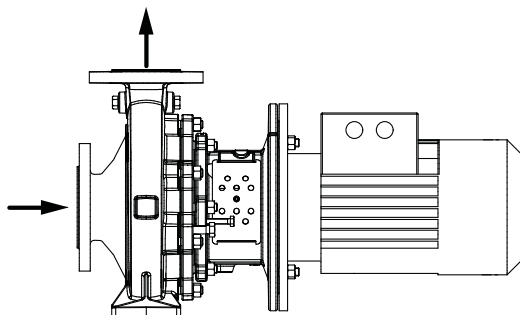
#### Горизонтальная установка, крепление снизу



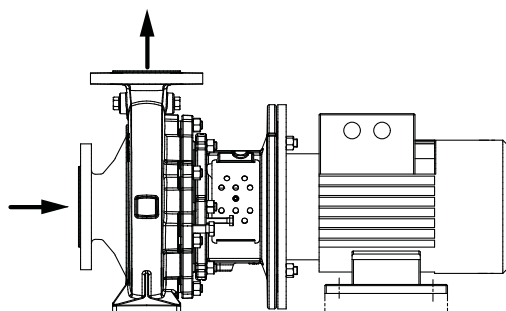
Насосные агрегаты с опорной лапой и двигателем типоразмера не более 112



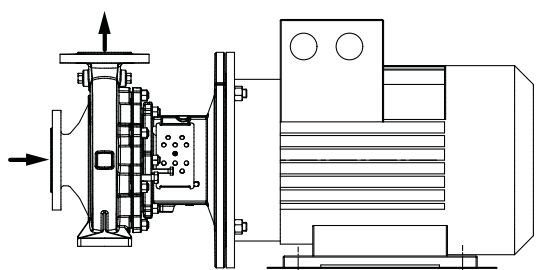
Насосные агрегаты, двигатели типоразмера с 132 по 180



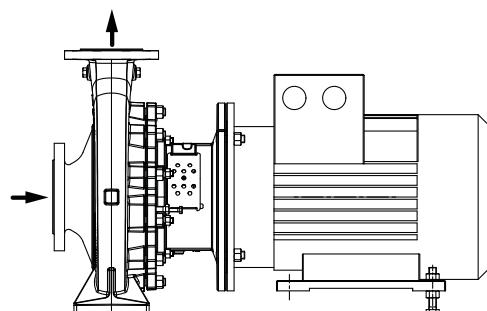
Насосные агрегаты с опорной лапой на спиральном корпусе, двигателем типоразмера не более 112



Насосные агрегаты с опорной лапой на спиральном корпусе, двигатели типоразмера с 132 по 180

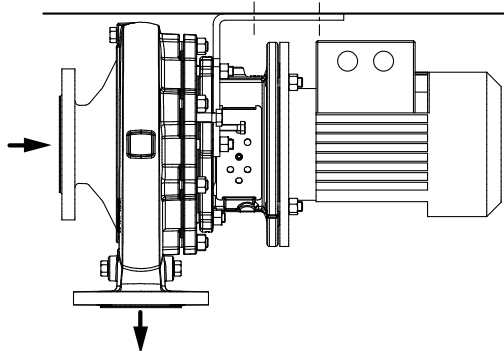


Насосные агрегаты, двигатели типоразмера с 200 по 250, 2-полюсные

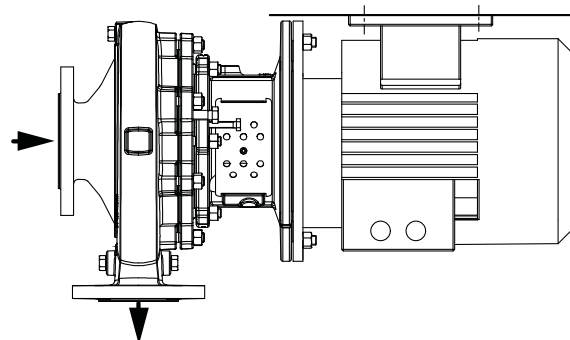


Насосные агрегаты, двигатели типоразмера с 200 по 250, 4-полюсные

Горизонтальная установка, крепление сверху

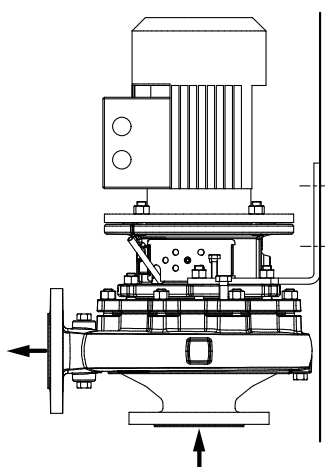


Насосные агрегаты с опорной лапой и двигателем типоразмера не более 112

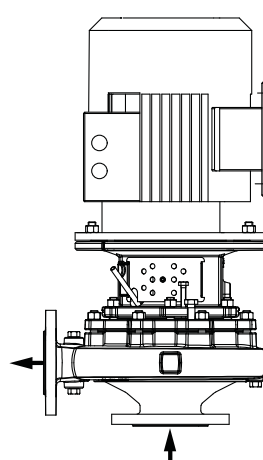


Насосные агрегаты, двигатели типоразмера с 132 по 180

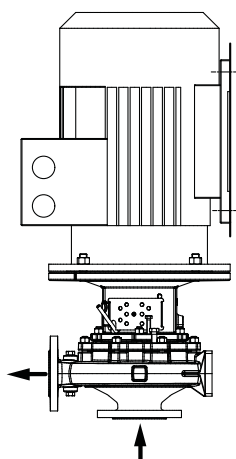
Вертикальная установка



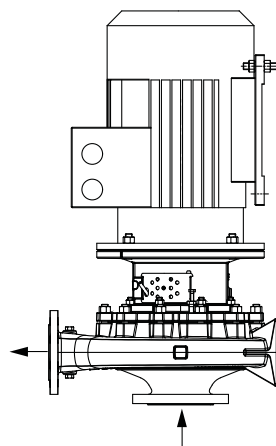
Насосные агрегаты с опорной лапой и двигателем типоразмера не более 112



Насосные агрегаты, двигатели типоразмера с 132 по 180



Насосные агрегаты, двигатели типоразмера с 200 по 250, 2-полюсные



Насосные агрегаты, двигатели типоразмера с 200 по 250, 4-полюсные

Автоматизация

Автоматизация возможна с:

| Автоматизированные системы | Регион |
|----------------------------|--------|
| PumpMeter                  | A      |
| PumpDrive                  | A      |

Окраска/консервация

Окраска/консервация

| Исполнение                             | Регион |
|--|--------|
| Окраска и консервация по стандарту KSB | A, D   |

### Преимущества изделия

- Повышенный КПД и требуемый надкавитационный напор  $NPSH_{req}$  благодаря экспериментально подтвержденной гидравлике рабочего колеса (лопаток)
- Уменьшение затрат на энергию благодаря выполнению требований будущего предписания 547/2012 (минимальный показатель эффективности  $MEI \geq 0,4$ )
- Снижение эксплуатационных издержек благодаря обточке рабочего колеса в зависимости от требуемого режима
- Незначительные вибрации и износ, высокая плавность хода благодаря хорошим характеристикам всасывания и работа практически без кавитации в широком диапазоне
- Надежная герметизация корпуса даже в переменных условиях эксплуатации благодаря секционному уплотнению корпуса
- Выбор оптимального для рабочей среды типа насоса благодаря широкому спектру используемых материалов. Широкий выбор материалов даже для стандартных исполнений насосов позволяет использовать их для самых различных целей.
- Дополнительные типоразмеры для малых объемов подачи благодаря разнообразию исполнений
- Легкий демонтаж благодаря наличию отжимных винтов в месте соединения крышки корпуса с фонарем.

### Информация о продукте в соответствии с предписанием 547/2012 (для водяных насосов с максимальной номинальной мощностью на валу 150 кВт) директивы 2009/125/ЕС «Экологическое проектирование»

- Минимальный показатель эффективности: см. техническую спецификацию
- Базовое значение минимального показателя эффективности для водяных насосов с лучшим КПД  $\geq 0,70$
- Год выпуска: см. техническую спецификацию
- Имя производителя или товарный знак, официальный регистрационный номер и место изготовления: см. техническую спецификацию или документацию по заказу
- Сведения о типе и размере изделия: см. техническую спецификацию
- Гидравлический КПД насоса (%) при скорректированном диаметре рабочего колеса: см. техническую спецификацию
- Кривые производительности насоса, включая кривую эффективности: см. документированную кривую
- КПД насоса с измененным диаметром рабочего колеса обычно ниже, чем насоса с полным диаметром рабочего колеса. Путем изменения диаметра рабочего колеса насос настраивается на конкретную рабочую точку, что позволяет снизить энергопотребление. Показатель минимальной эффективности (MEI) относится к насосу с полным диаметром рабочего колеса.
- Эксплуатация данного насоса с различными рабочими точками может быть эффективнее и экономичнее, если в насосе используется, например, система управления частотой вращения, позволяющая настроить работу насоса под конкретную систему.
- Информация по разборке, вторичной переработке или утилизации после окончательного вывода из эксплуатации: см. инструкцию по эксплуатации и монтажу

### Приемка/гарантия

Таблица приемки/гарантии

| Приемка/гарантия  | Регион |
|---|--------|
| Испытания материала   |        |
| ▪ Заводское свидетельство 2.2 по требованию                       | A, D   |
| Испытания конструкции   |        |
| ▪ Свидетельство о приемке 3.1 согласно EN 10204 по требованию     | A, D   |
| Гидравлические испытания за дополнительную плату                  |        |
| ▪ по ISO 9906/2B или ISO 9906/3B                                  | A, D   |
| ▪ Тест на допускаемый кавитационный запас NPSH                    | A, D   |
| Прочие испытания доступны по запросу.                             | A, D   |
| Гарантия  |        |
| ▪ Гарантия предоставляется в рамках действующих условий поставки. | A, D   |

### Общий перечень перекачиваемых сред

Таблица перекачиваемых сред с привязкой к комбинации материалов

✗ = стандартный вариант

| Перекачиваемая среда   | Пределная температура<br>[°C] | Материалы корпуса/рабочего колеса |    |   |   |   | Уплотнение вала торцевое уплотнение |   |   |    |    |    | Примечания |   |
|--|-------------------------------|-----------------------------------|----|---|---|---|-------------------------------------|---|---|----|----|----|------------|---|
|  |                               | G                                 | GB | S | B | C | 6                                   | 7 | 9 | 10 | 11 | 12 |            |   |
| <b>Вода</b>  |                               |                                   |    |   |   |   |                                     |   |   |    |    |    |            |   |
| Смесь морской и пресной воды <sup>1)</sup>                       | ≤ 25                          |                                   |    |   | ✗ |   |                                     |   |   | ✗  |    |    |            | Возможно стальное литье CrNiM   |
| Вода для пожарных нужд <sup>2)</sup>                             | ≤ 60                          |                                   | ✗  |   |   |   |                                     |   |   | ✗  |    |    |            | При поставке согласно директиве VdS необходима консультация   |
| Вода для отопления <sup>3)</sup>                                 | ≤ 120                         | ✗                                 |    |   |   |   |                                     |   |   |    | ✗  |    |            | При использовании в качестве циркуляционного насоса по DIN 4752: P <sub>макс.</sub> ≤ 10 бар. Если требуется вязкий материал: «S» |
| Вода для отопления   | ≤ 140                         | ✗                                 |    |   |   |   | ✗                                   |   |   |    |    |    |            |   |
| Вода для отопления   | ≥ 110                         | ✗                                 |    |   |   |   |                                     |   |   |    | ✗  |    |            |   |
| Конденсат  | ≤ 120                         | ✗                                 |    |   |   |   |                                     |   |   |    |    | ✗  |            |   |
| Неиспытанный на важность конденсат                               | ≤ 120                         |                                   |    |   |   | ✗ |                                     |   |   |    |    |    | ✗          |   |
| Охлаждающая вода (без антифриза)                                 | ≤ 60                          | ✗                                 |    |   |   |   |                                     |   |   |    | ✗  |    |            | Следует предусматривать открытый контур GB 10   |
| Охлаждающая вода, значение pH ≥ 7,5 (с антифризом) <sup>4)</sup> | ≥ -30<br>≤ 60                 | ✗                                 |    |   |   |   |                                     |   |   |    |    |    | ✗          | Следует предусматривать открытый контур GB  |
| Охлаждающая вода, значение pH ≥ 7,5 (с антифризом) <sup>4)</sup> | ≥ 60<br>≤ 110                 | ✗                                 |    |   |   |   |                                     |   | ✗ |    |    |    |            | Следует предусматривать открытый контур GB  |
| Малозагрязненная вода  | ≤ 60                          | ✗                                 |    |   |   |   |                                     |   |   |    | ✗  |    |            |   |
| Морская вода   | ≤ 25                          |                                   |    |   | ✗ |   |                                     |   |   |    | ✗  |    |            | Возможно стальное литье CrNiM   |
| Вода высокой степени чистоты <sup>5)</sup>                       | ≤ 60                          | ✗                                 |    |   |   |   |                                     |   |   |    |    |    | ✗          |   |
| Сырая вода   | ≤ 60                          | ✗                                 |    |   |   |   |                                     |   |   |    | ✗  |    |            |   |
| Вода для бассейнов (пресная)                                     | ≤ 60                          | ✗                                 |    |   |   |   |                                     |   |   |    | ✗  |    |            | Действительно также при требованиях согласно DIN 19643  |

- 1) Для деталей из бронзы: аммиак (NH<sub>3</sub>) ≤ 5 мг/кг, без сероводорода (H<sub>2</sub>S); ограничение по содержанию хлоридов может быть исключено. При несоблюдении предельных значений следует обратиться за консультацией
- 2) Общие критерии оценки при наличии анализа воды: значение pH ≥ 7; содержание хлоридов (Cl) ≤ 250 мг/кг. Хлор (Cl<sub>2</sub>) ≤ 0,6 мг/кг
- 3) Подготовка по VdTÜV 1466; дополнительно действует: O<sub>2</sub> t ≤ 0,02 мг/л
- 4) Антифриз на основе этиленгликоля с замедлителями. Содержание от 20 до 50 % (например, Antifrogen N)
- 5) Не вода высокой степени чистоты! Электропроводность при 25 °C: ≤ 800 мкСм/см, коррозионно-химически нейтральная

| Перекачиваемая среда  | Предельная температура | Материалы корпуса/рабочего колеса |                              |   |                                   |   | Уплотнение вала торцевое уплотнение |         |         |          |        |           | Примечания  |  |  |
|---|------------------------|-----------------------------------|------------------------------|---|-----------------------------------|---|-------------------------------------|---------|---------|----------|--------|-----------|---|--|--|
|   |                        | Серый чугун/серый чугун           | Серый чугун/оловянная бронза | Чугун с шаровидным графитом/серый чугун | Оловянная бронза/оловянная бронза | Стальное литье Cr-Ni-Mo/стальное литье Cr-Ni-Mo | U3BEGG                              | Q1Q1EGG | U3U3VGG | Q1Q1X4GG | BQ1EGG | Q12Q1M1GG |   |  |  |
|   |                        |                                   |                              |   |                                   |   |                                     |         |         |          |        |           |   | [°C]   | G  |
| Вода для бассейнов <sup>6)</sup> : фильтрация   | ≤ 40                   |                                   | ✗                            |   |                                   |   |                                     |         |         | ✗        |        |           | Исполнение GB<br>вал C45+N, втулка вала сталь CrNiMo, гайка A4/AISI 316, призматическая шпонка A2, щелевое кольцо (на входе и выходе) серый чугун JL 1040/ CI |  |  |
| Вода для бассейнов <sup>6)</sup> : каскад фонтанов; спокойная и без воздуха           | ≤ 40                   |                                   | ✗                            |   |                                   |   |                                     |         |         | ✗        |        |           | Исполнение GB<br>вал C45+N, втулка вала сталь CrNiMo, гайка A4/AISI 316, призматическая шпонка A2, щелевое кольцо (на входе и выходе) CC495K-G5               |  |  |
| Вода для бассейнов <sup>6)</sup> : каскад фонтанов; бурлящая и/или с воздухом         | ≤ 40                   |                                   |                              |   | ✗                                 |   |                                     |         |         | ✗        |        |           | Исполнение B<br>вал 1.4571, втулка вала сталь CrNiMo, гайка A4/AISI 316, призматическая шпонка A2, щелевое кольцо (на входе и выходе) CC495K-G5               |  |  |
| Вода для бассейнов (морская вода)   | ≤ 40                   |                                   |                              |   | ✗                                 |   |                                     |         |         | ✗        |        |           | Стальное литье CrNiMo при t ≤ 25 °C   |  |  |
| Вода из водохранилища   | ≤ 60                   |                                   | ✗                            |   |                                   |   |                                     |         |         | ✗        |        |           | При наличии твердых частиц необходима консультация  |  |  |
| Питьевая вода <sup>7)</sup>   | ≤ 60                   |                                   | ✗                            |   |                                   |   |                                     |         |         |          |        | ✗         |   |  |  |
| Частично обессоленная вода  | ≤ 120                  | ✗                                 |                              |   |                                   |   |                                     |         |         |          |        |           | ✗   |  |  |
| Полностью обессоленная (VE-) вода   | ≤ 120                  |                                   |                              |   |                                   | ✗   |                                     |         |         |          |        |           | ✗   | Требования по чистоте невыполнимы  |  |
| Полностью обессоленная (VE-) вода для котлов  | ≤ 120                  | ✗                                 |                              |   |                                   |   |                                     |         |         |          |        |           | ✗   |  |  |
| <b>Хладагенты, охлаждающие рассолы</b>  |                        |                                   |                              |   |                                   |   |                                     |         |         |          |        |           |   |  |  |
| Охлаждающий рассол; неорганический, значение pH > 7,5; с замедлителем                 | ≥ -30<br>≤ 25          | ✗                                 |                              |   |                                   |   |                                     |         |         |          |        |           | ✗   |  |  |
| Вода с антифризом, значение pH ≥ 7,5  | ≥ -30<br>≤ 60          | ✗                                 |                              |   |                                   |   |                                     |         |         |          |        |           | ✗   |  |  |
| Вода с антифризом, значение pH ≥ 7,5  | ≥ 60<br>≤ 110          | ✗                                 |                              |   |                                   |   |                                     | ✗       |         |          |        |           |   |  |  |
| <b>Масла / эмульсии</b>   |                        |                                   |                              |   |                                   |   |                                     |         |         |          |        |           |   |  |  |
| Дизельное топливо, котельное топливо EL   | ≤ 60                   |                                   |                              | ✗                                       |                                   |   |                                     |         |         |          |        |           | ✗   | G возможно в том случае, если не требуется соблюдение предписаний  |  |
| Смазочное масло, турбинное масло, не относится к маслам SF-D (трудновоспламеняющиеся) | ≤ 80                   |                                   |                              | ✗                                       |                                   |   |                                     |         |         |          |        |           | ✗   | При требовании «без» внутренней грунтовки следует обратиться за консультацией. G возможно в том случае, если не требуется соблюдение предписаний |  |
| Эмульсия для сверления/шлифовки   | ≤ 60                   | ✗                                 |                              |   |                                   |   |                                     |         |         | ✗        |        |           |   |  |  |
| Масляно-водная эмульсия   | ≤ 60                   | ✗                                 |                              |   |                                   |   |                                     |         |         | ✗        |        |           |   |  |  |
| <b>Пивоварение</b>  |                        |                                   |                              |   |                                   |   |                                     |         |         |          |        |           |   |  |  |
| Пивной затор  | ≤ 100                  | ✗                                 |                              |   |                                   |   |                                     |         |         |          |        |           |   | ✗  | При угрозе сухого хода из-за чрезмерного опорожнения резервуара следует использовать Etanorm с двойным tandemным уплотнением |
| Пивное сусло  | ≤ 100                  | ✗                                 |                              |   |                                   |   |                                     |         |         |          |        |           |   | ✗  |  |

6) Франция: напоминание о действующем регламенте: постановление министерства от 18/01/2002

7) Франция: требуется допуск ACS.

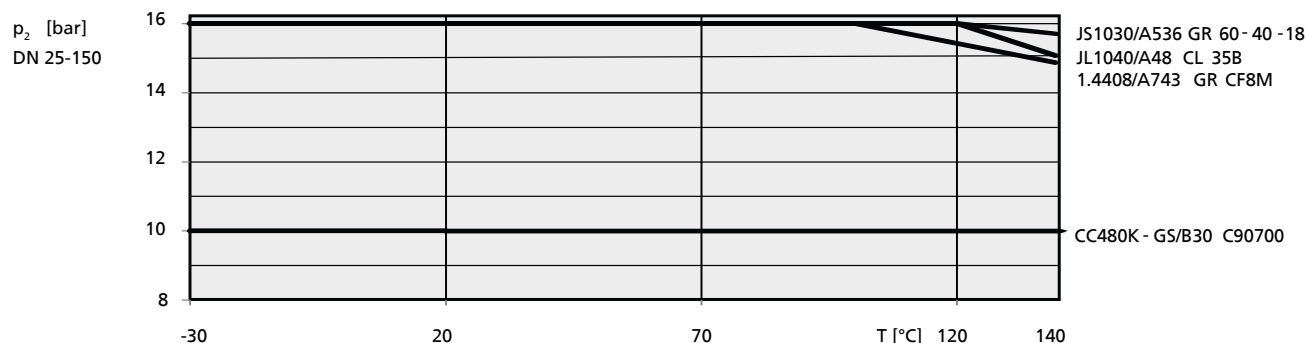
## Пределные значения давления и температуры

### Пределные значения давления и температуры насоса

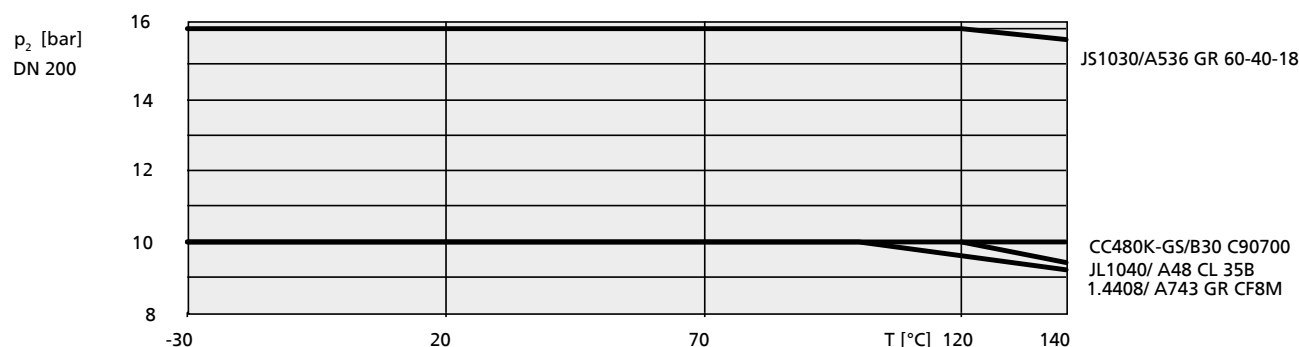
Пределные значения давления и температуры насоса

| Исполнение по материалу | Температура перекачиваемой среды <sup>8)9)</sup> | Испытательное давление <sup>10)</sup> | Регион |
|-------------------------|--|---------------------------------------|--------|
| G, GC                   | от -30 до +140 °C                                | 21 бар                                | A, D   |
| GB                      | от -30 до +140 °C                                | 21 бар                                | A      |
| S, SB, SC               | от -30 до +140 °C                                | 25 бар                                | A      |
| B                       | от -30 до +140 °C                                | 13 бар                                | A      |
| C                       | от -30 до +140 °C                                | 21 бар                                | A      |

### Пределные значения давления и температуры для насосов с фланцем согласно EN 1092-1, 1092-2 и 1092-3



Пределные значения давления и температуры насоса DN 25 — DN 150



Пределные значения давления и температуры насоса DN 200

## Материалы

Таблица материалов, применяемых в исполнениях для Европы

| Номер детали | Наименование детали       |  | Исполнение по материалу |    |    |    |    |    |    |    |
|--------------|---------------------------|--|-------------------------|----|----|----|----|----|----|----|
|              |                           |  | G                       | GB | GC | B  | S  | SB | SC | C  |
| 102          | Спиральный корпус         | Серый чугун JL1040/ A 48 CL 35B                      | A1                      | A1 | A1 | -  | -  | -  | -  | -  |
|              |                           | Бронза CC480K-GS/ B30 C90700                         | -                       | -  | -  | A1 | -  | -  | -  | -  |
|              |                           | Чугун с шаровидным графитом JS1030/ A536 GR 60-40-18 | -                       | -  | -  | -  | A1 | A1 | A1 | -  |
|              |                           | Высококачественная сталь 1.4408/ A743 Gr CF8 M       | -                       | -  | -  | -  | -  | -  | -  | A1 |
| 161          | Коническая крышка корпуса | Серый чугун JL1040/ A 48 CL 35B                      | A1                      | A1 | A1 | -  | -  | -  | -  | -  |
|              |                           | Бронза CC480K-GS/ B30 C90700                         | -                       | -  | -  | A1 | -  | -  | -  | -  |

8) Для насосов, перекачивающих горячую воду в отопительных установках, соблюдать предельные значения, указанные в DIN 4752, раздел 4.5.

9) При температуре перекачиваемой среды >140 °C использовать Etanorm SYT.

10) Детали корпуса проверяются на герметичность внутренним давлением воды согласно AN 1897/75-03D00.

| Номер детали | Наименование детали                  |  | Исполнение по материалу |    |    |    |    |    |    |    |
|--------------|--------------------------------------|--|-------------------------|----|----|----|----|----|----|----|
|              |                                      |  | G                       | GB | GC | B  | S  | SB | SC | C  |
|              |                                      | Чугун с шаровидным графитом JS1030/ A536 GR 60-40-18 | -                       | -  | -  | -  | A1 | A1 | A1 | -  |
|              |                                      | Высококачественная сталь 1.4408/ A743 Gr CF8 M       | -                       | -  | -  | -  | -  | -  | -  | A1 |
| 161          | Цилиндрическая крышка корпуса        | Серый чугун JL1040/ A 48 CL 35B                      | A2                      | A2 | A2 | -  | -  | -  | -  | -  |
|              |                                      | Высококачественная сталь 1.4408/ A743 Gr CF8 M       | -                       | -  | -  | -  | -  | -  | -  | A2 |
|              |                                      | Бронза CC480K-GS/ B30 C90700                         | -                       | -  | -  | A2 | -  | -  | -  | -  |
| 210          | Вал                                  | Термически улучшенная сталь C45+N                    | A1                      | A1 | A1 | -  | A1 | A1 | A1 | -  |
|              |                                      | Высококачественная сталь 1.4571                      | A2                      | A2 | A2 | A1 | A2 | A2 | A2 | A1 |
| 230          | Рабочее колесо                       | Серый чугун JL1040/ A 48 CL 35B                      | A1                      | -  | -  | -  | A1 | -  | -  | -  |
|              |                                      | Бронза CC480K-GS/ B30 C90700                         | -                       | A1 | -  | A1 | -  | A1 | -  | -  |
|              |                                      | Высококачественная сталь 1.4408/ A743 Gr CF8 M       | -                       | -  | A1 | -  | -  | -  | A1 | A1 |
| 341          | Фонарь привода                       | Серый чугун JL1040/ A 48 CL 35B                      | A1                      | A1 | A1 | A1 | A1 | A1 | A1 | A1 |
| 400          | Уплотнения                           | DPAF без асбеста                                     | A1                      | A1 | A1 | A1 | A1 | A1 | A1 | A1 |
| 502.01       | Щелевое кольцо со стороны всасывания | Серый чугун JL1040/ CI                               | A1                      | A1 | A1 | -  | A1 | A1 | A1 | -  |
|              |                                      | Высококачественная сталь (сталь CrNiMo)              | A2                      | -  | A2 | -  | -  | -  | -  | A2 |
|              |                                      | Бронза CC495K-GS                                     | -                       | A2 | -  | A1 | -  | A2 | -  | -  |
| 502.02       | Щелевое кольцо со стороны напора     | Серый чугун JL1040 / CI                              | A1                      | A1 | A1 | -  | A1 | A1 | A1 | -  |
|              |                                      | Высококачественная сталь (сталь CrNiMo)              | A2                      | -  | A2 | -  | -  | -  | -  | A2 |
|              |                                      | Бронза CC495K-GS                                     | -                       | A2 | -  | A1 | -  | A2 | -  | -  |
| 523          | Втулка вала <sup>11)</sup>           | Высококачественная сталь (сталь CrNiMo)              | A1                      | A1 | A1 | A1 | A1 | A1 | A1 | A1 |
| 902          | Шпильки                              | Сталь 8.8  | A1                      | A1 | A1 | -  | A1 | A1 | A1 | -  |
|              |                                      | A4-70/ A193 Gr B8M CL2                               | A2                      | A2 | A2 | A1 | A2 | A2 | A2 | A1 |
| 903          | Пробка                               | ST   | A1                      | A1 | A1 | -  | A1 | A1 | A1 | -  |
|              |                                      | CC 493K-GS   | -                       | -  | -  | A1 | -  | -  | -  | -  |
|              |                                      | A4/ AISI 316   | A2                      | A2 | A2 | -  | A2 | A2 | A2 | A1 |
| 920          | Гайка                                | 8+A2A/ 8+B633 SC1 TP3                                | A1                      | A1 | A1 | -  | A1 | A1 | A1 | -  |
|              |                                      | A4/ AISI 316   | A2                      | A2 | A2 | A1 | A2 | A2 | A2 | A1 |
| 920.95       | Гайка рабочего колеса                | A4/ AISI 316   | A2                      | A1 | A1 | A1 | A2 | A1 | A1 | A1 |
|              |                                      | Сталь 8  | A1                      | -  | -  | -  | A1 | -  | -  | -  |

Таблица материалов, применяемых в исполнениях для Китая

| Номер детали | Наименование детали                  |  | Исполнение по материалу |    |    |   |   |    |    |   |
|--------------|--------------------------------------|--|-------------------------|----|----|---|---|----|----|---|
|              |                                      |  | G                       | GB | GC | B | S | SB | SC | C |
| 102          | Спиральный корпус                    | Серый чугун JL1040/ A 48 CL 35B                | D1                      | -  | D1 | - | - | -  | -  | - |
| 161          | Коническая крышка корпуса            | Серый чугун JL1040/ A 48 CL 35B                | D1                      | -  | D1 | - | - | -  | -  | - |
| 210          | Вал                                  | Термически улучшенная сталь C45+N              | D1                      | -  | D1 | - | - | -  | -  | - |
| 230          | Рабочее колесо                       | Серый чугун JL1040/ A 48 CL 35B                | D1                      | -  | -  | - | - | -  | -  | - |
|              |                                      | Высококачественная сталь 1.4408/ A743 Gr CF8 M | -                       | -  | D1 | - | - | -  | -  | - |
| 341          | Фонарь привода                       | Серый чугун JL1040/ A 48 CL 35B                | D1                      | -  | D1 | - | - | -  | -  | - |
| 400          | Уплотнения                           | DPAF без асбеста                               | D1                      | -  | D1 | - | - | -  | -  | - |
| 502.01       | Щелевое кольцо со стороны всасывания | Серый чугун JL1040/ CI                         | D1                      | -  | D1 | - | - | -  | -  | - |
|              |                                      | Высококачественная сталь (сталь CrNiMo)        | D2                      | -  | D2 | - | - | -  | -  | - |
| 502.02       | Щелевое кольцо со стороны напора     | Серый чугун JL1040 / CI                        | D1                      | -  | D1 | - | - | -  | -  | - |
|              |                                      | Высококачественная сталь (сталь CrNiMo)        | D2                      | -  | D2 | - | - | -  | -  | - |
| 523          | Втулка вала <sup>12)</sup>           | Высококачественная сталь (сталь CrNiMo)        | D1                      | -  | D1 | - | - | -  | -  | - |

11) Для исполнения с торцевым уплотнением

12) Для исполнения с торцевым уплотнением

| Номер детали | Наименование детали   |                        | Исполнение по материалу |    |    |   |   |    |    |   |
|--------------|-----------------------|------------------------|-------------------------|----|----|---|---|----|----|---|
|              |                       |                        | G                       | GB | GC | B | S | SB | SC | C |
| 902          | Шпильки               | Сталь 8.8              | D1                      | -  | D1 | - | - | -  | -  | - |
|              |                       | A4-70/ A193 Gr B8M CL2 | D2                      | -  | D2 | - | - | -  | -  | - |
| 903          | Пробка                | ST                     | D1                      | -  | D1 | - | - | -  | -  |   |
| 920          | Гайка                 | 8+A2A/ 8+B633 SC1 TP3  | D1                      | -  | D1 | - | - | -  | -  |   |
|              |                       | A4/ AISI 316           | D2                      | -  | D2 | - | - | -  | -  |   |
| 920.95       | Гайка рабочего колеса | A4/ AISI 316           | D2                      | -  | D1 | - | - | -  | -  |   |
|              |                       | Сталь 8                | D1                      | -  | -  | - | - | -  | -  |   |

### Доступность насосов разных типоразмеров в отдельных исполнениях

Доступные исполнения по материалу

| Типоразмер    | G | GB | GC | B | S | SB | SC | C |
|---------------|---|----|----|---|---|----|----|---|
| 040-025-160   | X | X  | X  | - | X | X  | X  | X |
| 040-025-200   | X | X  | X  | - | X | X  | X  | X |
| 050-032-125.1 | X | X  | X  | X | X | X  | X  | X |
| 050-032-160.1 | X | X  | X  | X | X | X  | X  | X |
| 050-032-200.1 | X | X  | X  | X | X | X  | X  | X |
| 050-032-250.1 | X | X  | X  | - | - | -  | -  | X |
| 050-032-125   | X | X  | X  | - | - | -  | -  | X |
| 050-032-160   | X | X  | X  | X | X | X  | X  | X |
| 050-032-200   | X | X  | X  | X | X | X  | X  | X |
| 050-032-250   | X | X  | X  | - | X | X  | X  | X |
| 065-040-125   | X | X  | X  | - | - | -  | -  | X |
| 065-040-160   | X | X  | X  | X | X | X  | X  | X |
| 065-040-200   | X | X  | X  | X | X | X  | X  | X |
| 065-040-250   | X | X  | X  | X | X | X  | X  | X |
| 065-050-125   | X | X  | X  | - | - | -  | -  | X |
| 065-050-160   | X | X  | X  | X | X | X  | X  | X |
| 065-050-200   | X | X  | X  | X | X | X  | X  | X |
| 065-050-250   | X | X  | X  | X | X | X  | X  | X |
| 065-050-315   | X | X  | X  | - | X | X  | X  | X |
| 080-065-125   | X | X  | X  | - | - | -  | -  | X |
| 080-065-160   | X | X  | X  | X | X | X  | X  | X |
| 080-065-200   | X | X  | X  | X | X | X  | X  | X |
| 080-065-250   | X | X  | X  | X | X | X  | X  | X |
| 080-065-315   | X | X  | X  | - | X | X  | X  | X |
| 100-080-160   | X | X  | X  | X | X | X  | X  | X |
| 100-080-200   | X | X  | X  | X | X | X  | X  | X |
| 100-080-250   | X | X  | X  | X | X | X  | X  | X |
| 100-080-315   | X | X  | X  | - | X | X  | X  | X |
| 100-080-400   | X | X  | X  | - | - | -  | -  | X |
| 125-100-160   | X | X  | X  | X | X | X  | X  | X |
| 125-100-200   | X | X  | X  | X | X | X  | X  | X |
| 125-100-250   | X | X  | X  | X | X | X  | X  | X |
| 125-100-315   | X | X  | X  | X | X | X  | X  | X |
| 125-100-400   | X | X  | X  | - | - | -  | -  | X |
| 150-125-200   | X | X  | X  | X | X | X  | X  | X |
| 150-125-250   | X | X  | X  | X | X | X  | X  | X |
| 150-125-315   | X | X  | X  | X | X | X  | X  | X |
| 150-125-400   | X | X  | X  | - | X | X  | X  | X |
| 200-150-200   | X | X  | X  | - | - | -  | -  | X |
| 200-150-250   | X | X  | X  | X | - | -  | -  | X |
| 200-150-315   | X | X  | X  | X | X | X  | X  | X |
| 200-150-400   | X | X  | X  | X | X | X  | X  | X |

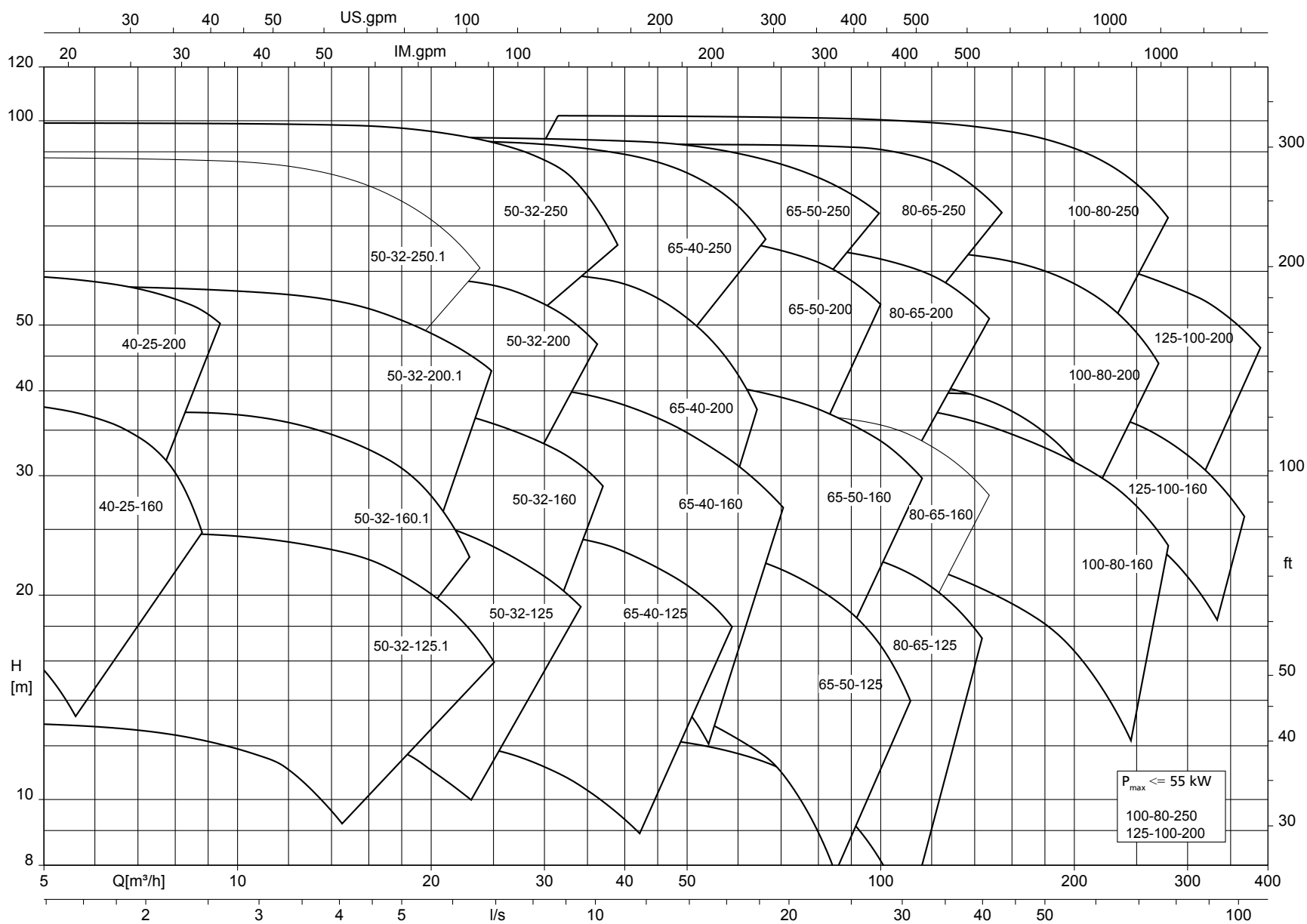
### Технические характеристики

Технические характеристики

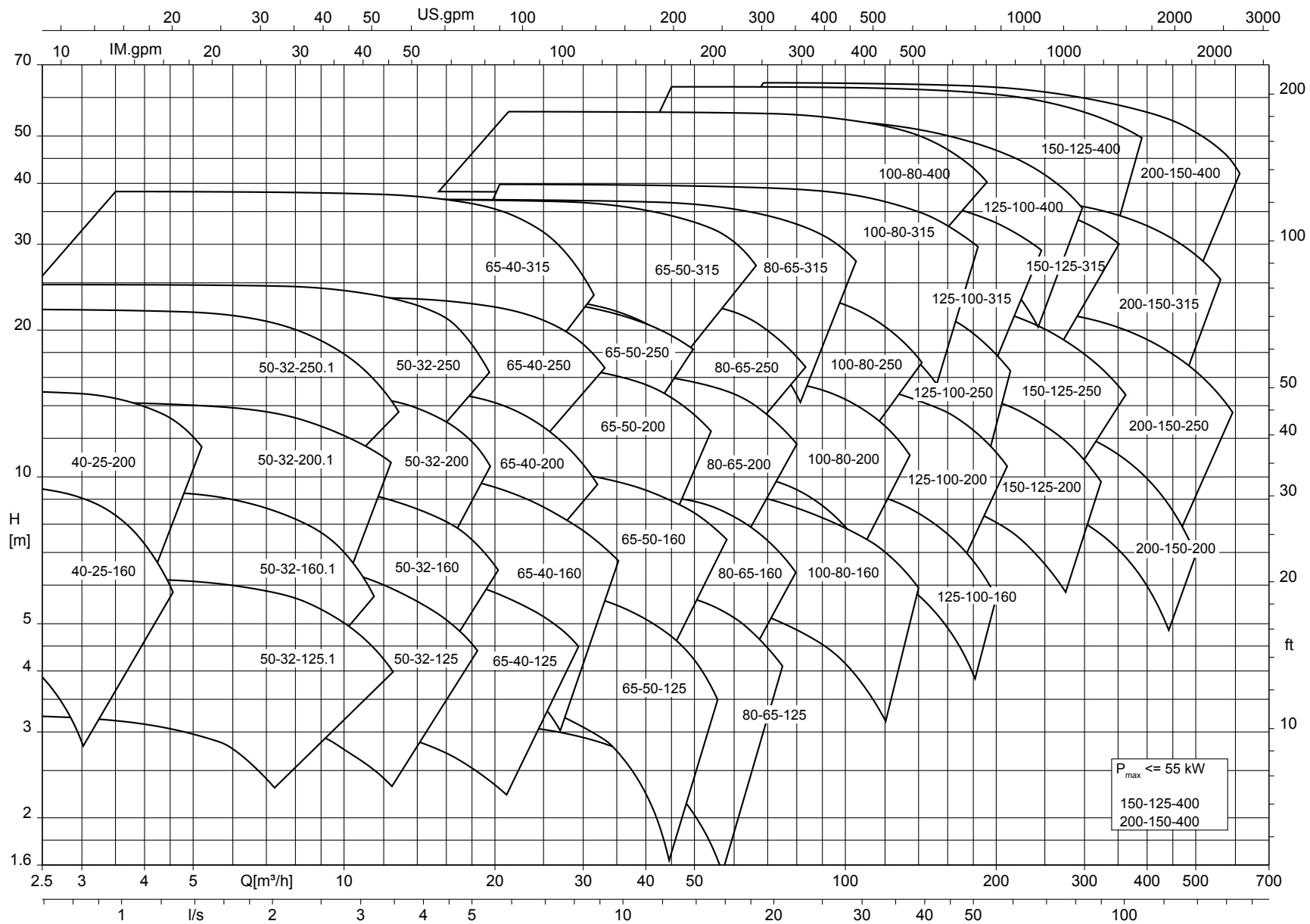
| Типоразмеры   | Узел вала | Рабочее колесо           |                          |                         |      | Предельная частота вращения |                      |
|---------------|-----------|--------------------------|--------------------------|-------------------------|------|-----------------------------|----------------------|
|               |           | Ширина, выходная сторона | Диаметр, входная сторона | Диаметр рабочего колеса |      | Макс.                       | Мин.                 |
|               |           |                          |                          | Макс.                   | Мин. |                             |                      |
|               |           | [mm]                     | [mm]                     | [mm]                    | [mm] | [min <sup>-1</sup> ]        | [min <sup>-1</sup> ] |
| 040-025-160   | WS_25     | 6,0                      | 45,2                     | 169                     | 130  | 3500                        | 500                  |
| 040-025-200   | WS_25     | 6,0                      | 45,2                     | 209                     | 160  | 3500                        | 500                  |
| 050-032-125.1 | WS_25     | 6,6                      | 52,4                     | 139                     | 104  | 4300                        | 500                  |
| 050-032-160.1 | WS_25     | 5,7                      | 52,7                     | 170                     | 136  | 4400                        | 500                  |
| 050-032-200.1 | WS_25     | 5,6                      | 54,0                     | 204                     | 170  | 3800                        | 500                  |
| 050-032-250.1 | WS_25     | 5,5                      | 58,3                     | 254                     | 200  | 3000                        | 500                  |
| 050-032-125   | WS_25     | 9,8                      | 63,4                     | 139                     | 104  | 4200                        | 500                  |
| 050-032-160   | WS_25     | 8,5                      | 60,6                     | 174                     | 136  | 3500                        | 500                  |
| 050-032-200   | WS_25     | 7,0                      | 62,9                     | 209                     | 170  | 3700                        | 500                  |
| 050-032-250   | WS_25     | 7,5                      | 62,6                     | 261                     | 209  | 3000                        | 500                  |
| 065-040-125   | WS_25     | 14,0                     | 73,9                     | 139                     | 104  | 4000                        | 500                  |
| 065-040-160   | WS_25     | 13,0                     | 70,0                     | 174                     | 128  | 4400                        | 500                  |
| 065-040-200   | WS_25     | 9,4                      | 69,4                     | 209                     | 165  | 3700                        | 500                  |
| 065-040-250   | WS_25     | 8,4                      | 74,1                     | 260                     | 200  | 3000                        | 500                  |
| 065-040-315   | WS_35     | 7,5                      | 75,3                     | 326                     | 260  | 2300                        | 500                  |
| 065-050-125   | WS_25     | 19,9                     | 87,9                     | 142                     | 112  | 4500                        | 500                  |
| 065-050-160   | WS_25     | 16,9                     | 86,9                     | 174                     | 128  | 4400                        | 500                  |
| 065-050-200   | WS_25     | 13,8                     | 83,1                     | 219                     | 170  | 3400                        | 500                  |
| 065-050-250   | WS_25     | 10,5                     | 84,0                     | 260                     | 215  | 3000                        | 500                  |
| 065-050-315   | WS_35     | 10,0                     | 87,0                     | 323                     | 265  | 2400                        | 500                  |
| 080-065-125   | WS_25     | 25,8                     | 99,0                     | 141                     | 109  | 4000                        | 500                  |
| 080-065-160   | WS_25     | 21,0                     | 92,0                     | 174                     | 132  | 3900                        | 500                  |
| 080-065-200   | WS_25     | 17,0                     | 99,7                     | 219                     | 175  | 3000                        | 500                  |
| 080-065-250   | WS_35     | 15,1                     | 101,0                    | 260                     | 215  | 3000                        | 500                  |
| 080-065-315   | WS_35     | 13,7                     | 108,2                    | 320                     | 260  | 2400                        | 500                  |
| 100-080-160   | WS_25     | 31,6                     | 124,0                    | 174                     | 138  | 3500                        | 500                  |
| 100-080-200   | WS_35     | 24,5                     | 115,0                    | 219                     | 180  | 3500                        | 500                  |
| 100-080-250   | WS_35     | 19,0                     | 115,0                    | 269                     | 215  | 2900                        | 500                  |
| 100-080-315   | WS_35     | 18,7                     | 115,6                    | 334                     | 269  | 1900                        | 500                  |
| 100-080-400   | WS_55     | 15,0                     | 130,0                    | 398                     | 330  | 1900                        | 500                  |
| 125-100-160   | WS_35     | 37,6                     | 135,0                    | 185                     | 162  | 3600                        | 500                  |
| 125-100-200   | WS_35     | 32,5                     | 142,0                    | 219                     | 179  | 3300                        | 500                  |
| 125-100-250   | WS_35     | 27,0                     | 145,0                    | 269                     | 210  | 2500                        | 500                  |
| 125-100-315   | WS_35     | 23,0                     | 142,0                    | 334                     | 270  | 1800                        | 500                  |
| 125-100-400   | WS_55     | 18,0                     | 142,8                    | 401                     | 329  | 1900                        | 500                  |
| 150-125-200   | WS_35     | 40,7                     | 159,0                    | 224                     | 182  | 2600                        | 500                  |
| 150-125-250   | WS_35     | 37,0                     | 162,4                    | 269                     | 218  | 2000                        | 500                  |
| 150-125-315   | WS_55     | 30,9                     | 162,0                    | 334                     | 270  | 2300                        | 500                  |
| 150-125-400   | WS_55     | 25,9                     | 162,4                    | 419                     | 330  | 1800                        | 500                  |
| 200-150-200   | WS_35     | 59,5                     | 180,0                    | 224                     | 188  | 2300                        | 500                  |
| 200-150-250   | WS_35     | 48,8                     | 191,0                    | 269                     | 220  | 1800                        | 500                  |
| 200-150-315   | WS_55     | 39,7                     | 191,5                    | 334                     | 264  | 2100                        | 500                  |
| 200-150-400   | WS_55     | 33,0                     | 191,4                    | 419                     | 330  | 1800                        | 500                  |

Поля характеристик

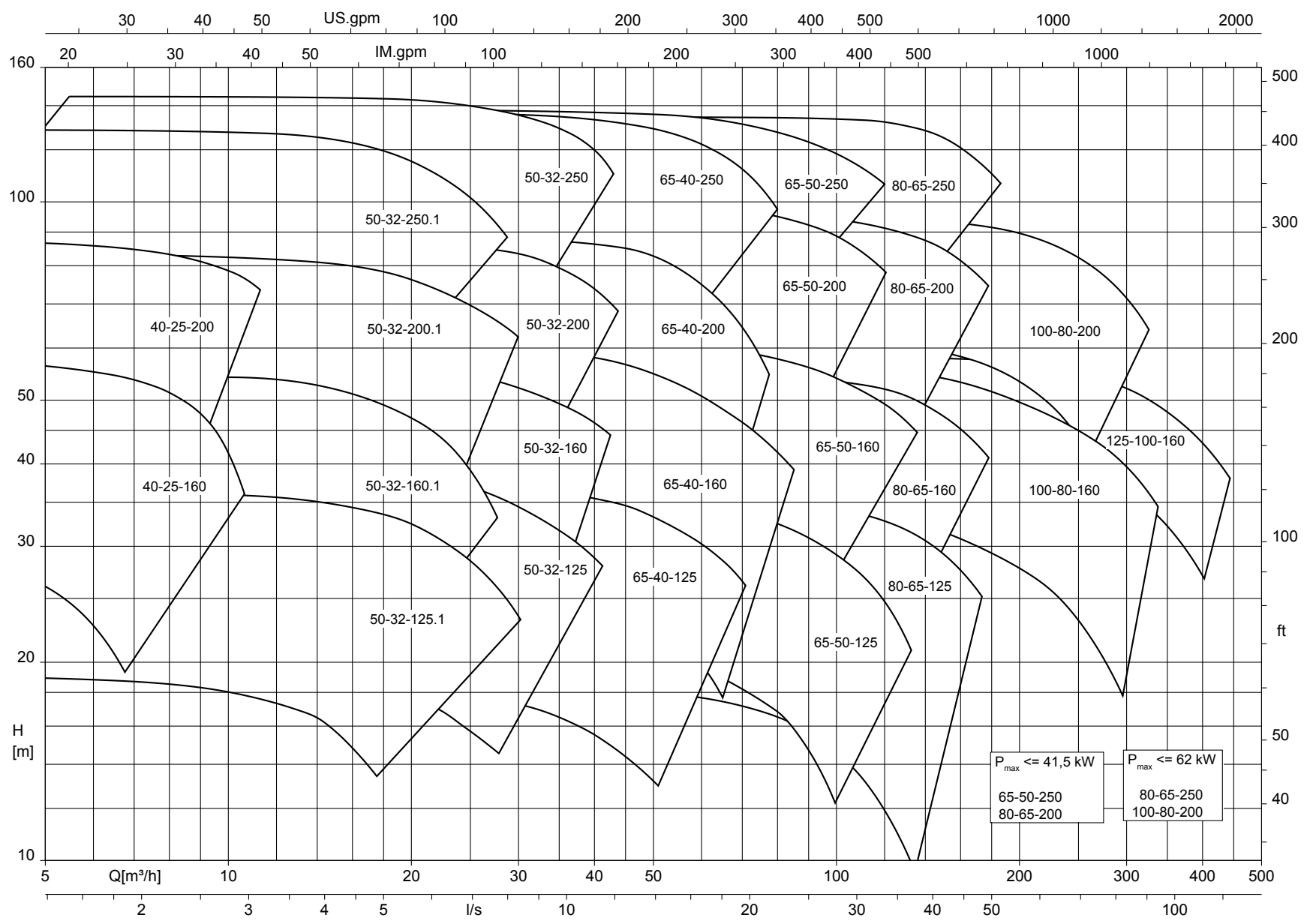
Etabloc, n = 2900 min<sup>-1</sup>



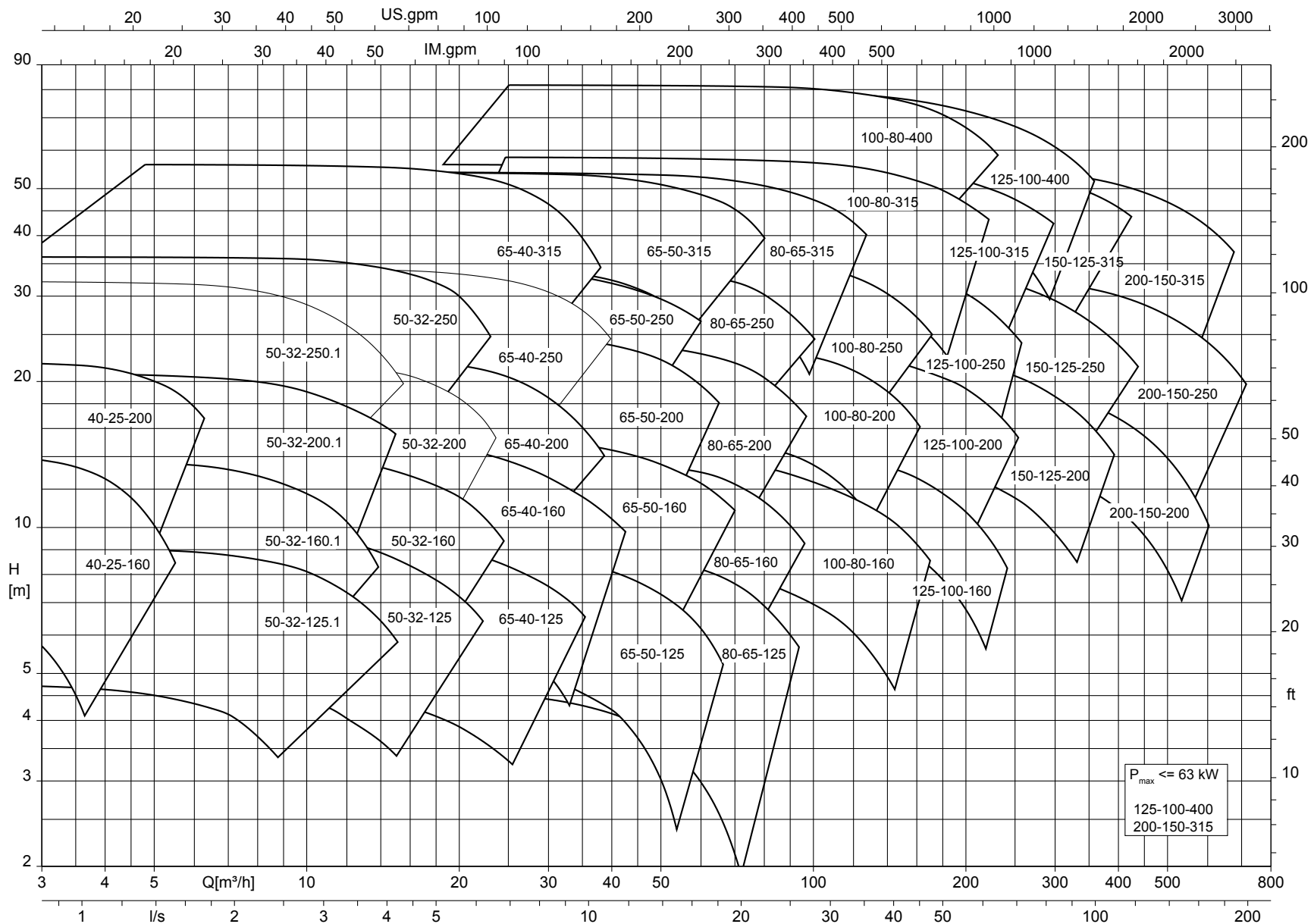
Etabloc, n = 1450 min<sup>-1</sup>



Etabloc, n = 3500 min<sup>-1</sup>



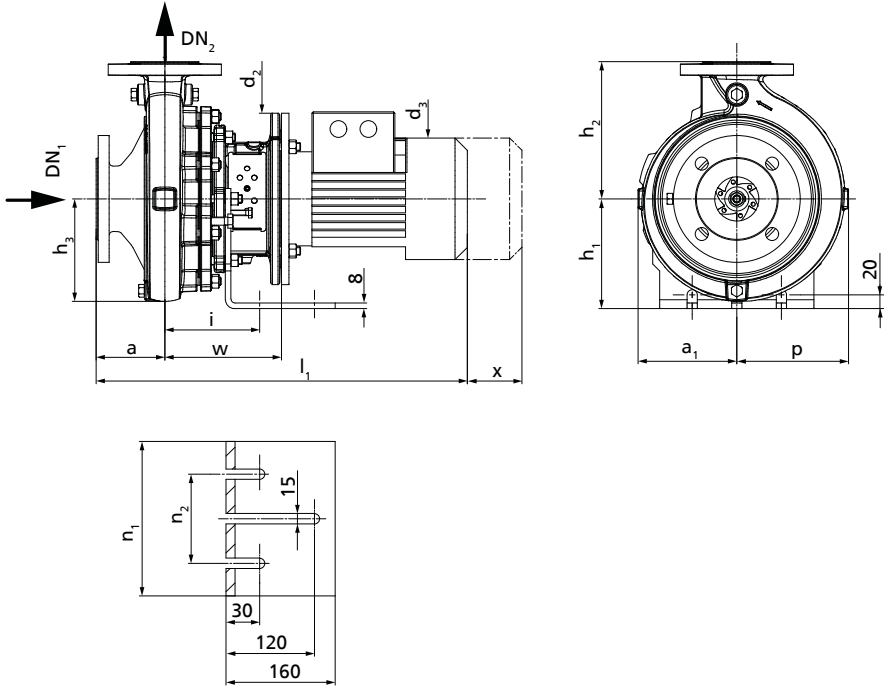
Etabloc, n = 1750 min<sup>-1</sup>



Размеры

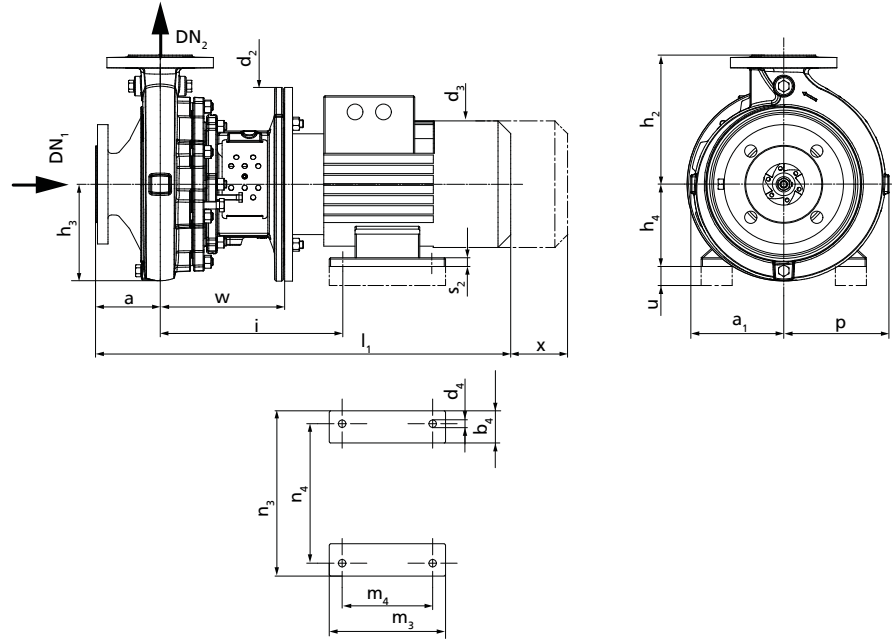
$n = 2900 \text{ min}^{-1}$ ;  $n = 3500 \text{ min}^{-1}$  — регион А

Etabloc G/ GB/ GC;  $\leq 22 \text{ кВт}$



Размеры [мм]

Насосный агрегат с опорной лапой (для двигателей типоразмера не более 112)



Насосный агрегат с опорной лапой двигателя (двигатели типоразмера от 132 до 180)

Габаритные размеры Etabloc G/ GB/ GC;  $\leq 22$  кВт;  $n = 2900 \text{ min}^{-1}$ ;  $n = 3500 \text{ min}^{-1}$  (регион А) <sup>13)</sup>

Для значений  $a_1$ ,  $b_4$ ,  $d_3$ ,  $l_1$ ,  $m_3$ ,  $n_3$  и  $p$  ввиду особенности изготовления возможно незначительное допустимое отклонение.

| Типоразмер         |                    | Частота вращения     |      | DN <sub>1</sub><br>14) | DN <sub>2</sub><br>14) | a<br>14) | a <sub>1</sub> | b <sub>4</sub> | d <sub>2</sub> | d <sub>3</sub> | d <sub>4</sub> | h <sub>1</sub> | h <sub>2</sub><br>14) | h <sub>3</sub> | h <sub>4</sub> | i<br>15) | i<br>16) | l <sub>1</sub><br>15) | l <sub>1</sub><br>16) | m <sub>3</sub> | m <sub>4</sub> | n <sub>1</sub> | n <sub>2</sub> | n <sub>3</sub> | n <sub>4</sub> | p   | s <sub>2</sub> | u<br>17) | w<br>15) | w<br>16) | x<br>14) |
|--------------------|--------------------|----------------------|------|------------------------|------------------------|----------|----------------|----------------|----------------|----------------|----------------|----------------|-----------------------|----------------|----------------|----------|----------|-----------------------|-----------------------|----------------|----------------|----------------|----------------|----------------|----------------|-----|----------------|----------|----------|----------|----------|
| Насос              | Двигатель<br>(IEC) | 2900                 | 3500 | [mm]                   |                        |          |                |                |                |                |                |                |                       |                |                |          |          |                       |                       |                |                |                |                |                |                |     |                |          |          |          |          |
|                    |                    | [min <sup>-1</sup> ] |      |                        |                        |          |                |                |                |                |                |                |                       |                |                |          |          |                       |                       |                |                |                |                |                |                |     |                |          |          |          |          |
| 40-25-160/ 00072   | 80M                | ✓                    | -    | 40                     | 25                     | 80       | 118            | -              | 200            | 162            | -              | 160            | 160                   | 107            | -              | 118      | -        | 491                   | -                     | -              | -              | 225            | 130            | -              | -              | 118 | -              | -        | 156      | -        | 100      |
| 40-25-160/ 00112   | 80M                | ✓                    | ✓    | 40                     | 25                     | 80       | 118            | -              | 200            | 162            | -              | 160            | 160                   | 107            | -              | 118      | -        | 505                   | -                     | -              | -              | 225            | 130            | -              | -              | 118 | -              | -        | 156      | -        | 100      |
| 40-25-160/ 00152   | 90S                | ✓                    | ✓    | 40                     | 25                     | 80       | 118            | -              | 200            | 190            | -              | 160            | 160                   | 107            | -              | 118      | 118      | 518                   | 562                   | -              | -              | 225            | 130            | -              | -              | 118 | -              | -        | 156      | 200      | 100      |
| 40-25-160/ 00222   | 90L                | ✓                    | ✓    | 40                     | 25                     | 80       | 118            | -              | 200            | 190            | -              | 160            | 160                   | 107            | -              | 118      | 118      | 544                   | 588                   | -              | -              | 225            | 130            | -              | -              | 118 | -              | -        | 156      | 200      | 100      |
| 40-25-160/ 00302   | 100L               | -                    | ✓    | 40                     | 25                     | 80       | 118            | -              | 250            | 213            | -              | 160            | 160                   | 107            | -              | 118      | 118      | 597                   | 641                   | -              | -              | 225            | 130            | -              | -              | 118 | -              | -        | 170      | 214      | 100      |
| 40-25-160/ 00402   | 112M               | -                    | ✓    | 40                     | 25                     | 80       | 118            | -              | 250            | 234            | -              | 160            | 160                   | 107            | -              | 118      | 118      | 621                   | 665                   | -              | -              | 225            | 130            | -              | -              | 118 | -              | -        | 170      | 214      | 100      |
| 40-25-200/ 00152   | 90S                | ✓                    | -    | 40                     | 25                     | 80       | 142            | -              | 200            | 190            | -              | 160            | 180                   | 137            | -              | 118      | 118      | 518                   | 562                   | -              | -              | 225            | 130            | -              | -              | 142 | -              | -        | 156      | 200      | 100      |
| 40-25-200/ 00222   | 90L                | ✓                    | -    | 40                     | 25                     | 80       | 142            | -              | 200            | 190            | -              | 160            | 180                   | 137            | -              | 118      | 118      | 544                   | 588                   | -              | -              | 225            | 130            | -              | -              | 142 | -              | -        | 156      | 200      | 100      |
| 40-25-200/ 00302   | 100L               | ✓                    | ✓    | 40                     | 25                     | 80       | 142            | -              | 250            | 213            | -              | 160            | 180                   | 137            | -              | 118      | 118      | 597                   | 641                   | -              | -              | 225            | 130            | -              | -              | 142 | -              | -        | 170      | 214      | 100      |
| 40-25-200/ 00402   | 112M               | ✓                    | ✓    | 40                     | 25                     | 80       | 142            | -              | 250            | 234            | -              | 160            | 180                   | 137            | -              | 118      | 118      | 621                   | 665                   | -              | -              | 225            | 130            | -              | -              | 142 | -              | -        | 170      | 214      | 100      |
| 40-25-200/ 00552   | 132S               | ✓                    | ✓    | 40                     | 25                     | 80       | 142            | 55             | 300            | 266            | 12             | -              | 180                   | 137            | 132            | 282      | 326      | 686                   | 730                   | 220            | 140            | -              | -              | 270            | 216            | 142 | 15             | 20       | 193      | 237      | 100      |
| 40-25-200/ 00752   | 132S               | -                    | ✓    | 40                     | 25                     | 80       | 142            | 55             | 300            | 266            | 12             | -              | 180                   | 137            | 132            | 282      | 326      | 686                   | 730                   | 220            | 140            | -              | -              | 270            | 216            | 142 | 15             | 20       | 193      | 237      | 100      |
| 50-32-125.1/ 00052 | 71                 | ✓                    | -    | 50                     | 32                     | 80       | 116            | -              | 160            | 145            | -              | 160            | 140                   | 100            | -              | 118      | -        | 453                   | -                     | -              | -              | 225            | 130            | -              | -              | 116 | -              | -        | 136      | -        | 100      |
| 50-32-125.1/ 00072 | 80M                | ✓                    | -    | 50                     | 32                     | 80       | 116            | -              | 200            | 162            | -              | 160            | 140                   | 100            | -              | 118      | -        | 491                   | -                     | -              | -              | 225            | 130            | -              | -              | 116 | -              | -        | 156      | -        | 100      |
| 50-32-125.1/ 00112 | 80M                | ✓                    | -    | 50                     | 32                     | 80       | 116            | -              | 200            | 162            | -              | 160            | 140                   | 100            | -              | 118      | -        | 505                   | -                     | -              | -              | 225            | 130            | -              | -              | 116 | -              | -        | 156      | -        | 100      |
| 50-32-125.1/ 00152 | 90S                | ✓                    | -    | 50                     | 32                     | 80       | 116            | -              | 200            | 190            | -              | 160            | 140                   | 100            | -              | 118      | 118      | 518                   | 562                   | -              | -              | 225            | 130            | -              | -              | 116 | -              | -        | 156      | 200      | 100      |
| 50-32-125.1/ 00222 | 90L                | ✓                    | -    | 50                     | 32                     | 80       | 116            | -              | 200            | 190            | -              | 160            | 140                   | 100            | -              | 118      | 118      | 544                   | 588                   | -              | -              | 225            | 130            | -              | -              | 116 | -              | -        | 156      | 200      | 100      |
| 50-32-125.1/ 00302 | 100L               | -                    | ✓    | 50                     | 32                     | 80       | 116            | -              | 250            | 213            | -              | 160            | 140                   | 100            | -              | 118      | 118      | 597                   | 641                   | -              | -              | 225            | 130            | -              | -              | 116 | -              | -        | 170      | 214      | 100      |
| 50-32-125.1/ 00402 | 112M               | -                    | ✓    | 50                     | 32                     | 80       | 116            | -              | 250            | 234            | -              | 160            | 140                   | 100            | -              | 118      | 118      | 621                   | 665                   | -              | -              | 225            | 130            | -              | -              | 116 | -              | -        | 170      | 214      | 100      |
| 50-32-125.1/ 00552 | 132S               | -                    | ✓    | 50                     | 32                     | 80       | 116            | 55             | 300            | 266            | 12             | -              | 140                   | 100            | 132            | 282      | 326      | 686                   | 730                   | 220            | 140            | -              | -              | 270            | 216            | 116 | 15             | 20       | 193      | 237      | 100      |
| 50-32-160.1/ 00152 | 90S                | ✓                    | -    | 50                     | 32                     | 80       | 116            | -              | 200            | 190            | -              | 160            | 160                   | 111            | -              | 118      | 118      | 518                   | 562                   | -              | -              | 225            | 130            | -              | -              | 121 | -              | -        | 156      | 200      | 100      |
| 50-32-160.1/ 00222 | 90L                | ✓                    | ✓    | 50                     | 32                     | 80       | 116            | -              | 200            | 190            | -              | 160            | 160                   | 111            | -              | 118      | 118      | 544                   | 588                   | -              | -              | 225            | 130            | -              | -              | 121 | -              | -        | 156      | 200      | 100      |
| 50-32-160.1/ 00302 | 100L               | ✓                    | ✓    | 50                     | 32                     | 80       | 116            | -              | 250            | 213            | -              | 160            | 160                   | 111            | -              | 118      | 118      | 597                   | 641                   | -              | -              | 225            | 130            | -              | -              | 121 | -              | -        | 170      | 214      | 100      |
| 50-32-160.1/ 00402 | 112M               | ✓                    | ✓    | 50                     | 32                     | 80       | 116            | -              | 250            | 234            | -              | 160            | 160                   | 111            | -              | 118      | 118      | 621                   | 665                   | -              | -              | 225            | 130            | -              | -              | 121 | -              | -        | 170      | 214      | 100      |
| 50-32-160.1/ 00552 | 132S               | -                    | ✓    | 50                     | 32                     | 80       | 116            | 55             | 300            | 266            | 12             | -              | 160                   | 111            | 132            | 282      | 326      | 686                   | 730                   | 220            | 140            | -              | -              | 270            | 216            | 121 | 15             | 20       | 193      | 237      | 100      |
| 50-32-160.1/ 00752 | 132S               | -                    | ✓    | 50                     | 32                     | 80       | 116            | 55             | 300            | 266            | 12             | -              | 160                   | 111            | 132            | 282      | 326      | 686                   | 730                   | 220            | 140            | -              | -              | 270            | 216            | 121 | 15             | 20       | 193      | 237      | 100      |
| 50-32-160.1/ 01102 | 160M               | -                    | ✓    | 50                     | 32                     | 80       | 116            | 70             | 350            | 325            | 15             | -              | 160                   | 111            | 160            | 334      | 378      | 852                   | 896                   | 300            | 210            | -              | -              | 320            | 254            | 121 | 21             | 20       | 226      | 270      | 100      |
| 50-32-200.1/ 00302 | 100L               | ✓                    | -    | 50                     | 32                     | 80       | 142            | -              | 250            | 213            | -              | 160            | 180                   | 136            | -              | 118      | 118      | 597                   | 641                   | -              | -              | 225            | 130            | -              | -              | 142 | -              | -        | 170      | 214      | 100      |
| 50-32-200.1/ 00402 | 112M               | ✓                    | -    | 50                     | 32                     | 80       | 142            | -              | 250            | 234            | -              | 160            | 180                   | 136            | -              | 118      | 118      | 621                   | 665                   | -              | -              | 225            | 130            | -              | -              | 142 | -              | -        | 170      | 214      | 100      |
| 50-32-200.1/ 00552 | 132S               | ✓                    | ✓    | 50                     | 32                     | 80       | 142            | 55             | 300            | 266            | 12             | -              | 180                   | 136            | 132            | 282      | 326      | 686                   | 730                   | 220            | 140            | -              | -              | 270            | 216            | 142 | 15             | 20       | 193      | 237      | 100      |
| 50-32-200.1/ 00752 | 132S               | ✓                    | ✓    | 50                     | 32                     | 80       | 142            | 55             | 300            | 266            | 12             | -              | 180                   | 136            | 132            | 282      | 326      | 686                   | 730                   | 220            | 140            | -              | -              | 270            | 216            | 142 | 15             | 20       | 193      | 237      | 100      |
| 50-32-200.1/ 01102 | 160M               | -                    | ✓    | 50                     | 32                     | 80       | 142            | 70             | 350            | 325            | 15             | -              | 180                   | 136            | 160            | 334      | 378      | 852                   | 896                   | 300            | 210            | -              | -              | 320            | 254            | 142 | 21             | 20       | 226      | 270      | 100      |
| 50-32-200.1/ 01502 | 160M               | -                    | ✓    | 50                     | 32                     | 80       | 142            | 70             | 350            | 325            | 15             | -              | 180                   | 136            | 160            | 334      | 378      | 852                   | 896                   | 300            | 210            | -              | -              | 320            | 254            | 142 | 21             | 20       | 226      | 270      | 100      |
| 50-32-250.1/ 00552 | 132S               | ✓                    | -    | 50                     | 32                     | 100      | 168            | 55             | 300            | 266            | 12             | -              | 225                   | 166            | 132            | 282      | 326      | 706                   | 750                   | 220            | 140            | -              | -              | 270            | 216            | 168 | 15             | 20       | 193      | 237      | 100      |
| 50-32-250.1/ 00752 | 132S               | ✓                    | ✓    | 50                     | 32                     | 100      | 168            | 55             | 300            | 266            | 12             | -              | 225                   | 166            | 132            | 282      | 326      | 706                   | 750                   | 220            | 140            | -              | -              | 270            | 216            | 168 | 15             | 20       | 193      | 237      | 100      |
| 50-32-250.1/ 01102 | 160M               | ✓                    | ✓    | 50                     | 32                     | 100      | 168            | 70             | 350            | 325            | 15             | -              | 225                   | 166            | 160            | 334      | 378      | 872                   | 916                   | 300            | 210            | -              | -              | 320            | 254            | 168 | 21             | 20       | 226      | 270      | 100      |
| 50-32-250.1/ 01502 | 160M               | ✓                    | ✓    | 50                     | 32                     | 100      | 168            | 70             | 350            | 325            | 15             | -              | 225                   | 166            | 160            | 334      | 378      | 872                   | 916                   | 300            | 210            | -              | -              | 320            | 254            | 168 | 21             | 20       | 226      | 270      | 100      |

13) Допустимое отклонение присоединительных размеров по EN 735

14) Размеры согласно EN 733

15) Габаритный размер с одинарным торцевым уплотнением (A; IA; EA; FA)

16) Габаритный размер с двойным торцевым уплотнением (DB, TI)

17) Под опорные лапы следует подложить пластины.

| Типоразмер         |                 | Частота вращения     |      | DN <sub>1</sub> | DN <sub>2</sub> | a   | a <sub>1</sub> | b <sub>4</sub> | d <sub>2</sub> | d <sub>3</sub> | d <sub>4</sub> | h <sub>1</sub> | h <sub>2</sub> | h <sub>3</sub> | h <sub>4</sub> | i   | i   | l <sub>1</sub> | l <sub>1</sub> | m <sub>3</sub> | m <sub>4</sub> | n <sub>1</sub> | n <sub>2</sub> | n <sub>3</sub> | n <sub>4</sub> | p   | s <sub>2</sub> | u  | w   | w   | x   |  |
|--------------------|-----------------|----------------------|------|-----------------|-----------------|-----|----------------|----------------|----------------|----------------|----------------|----------------|----------------|----------------|----------------|-----|-----|----------------|----------------|----------------|----------------|----------------|----------------|----------------|----------------|-----|----------------|----|-----|-----|-----|--|
| Насос              | Двигатель (IEC) | 2900                 | 3500 |                 |                 |     |                |                |                |                |                |                |                |                |                |     |     |                |                |                |                |                |                |                |                |     |                |    |     |     |     |  |
|                    |                 | [min <sup>-1</sup> ] |      |                 |                 |     |                |                |                |                |                |                |                |                |                |     |     |                |                |                |                |                |                |                |                |     |                |    |     |     |     |  |
| 50-32-250.1/ 01852 | 160L            | -                    | ✗    | 50              | 32              | 100 | 168            | 70             | 350            | 325            | 15             | -              | 225            | 166            | 160            | 334 | 378 | 878            | 922            | 314            | 254            | -              | -              | 320            | 254            | 168 | 21             | 20 | 226 | 270 | 100 |  |
| 50-32-125/ 00112   | 80M             | ✗                    | -    | 50              | 32              | 80  | 115            | -              | 200            | 162            | -              | 160            | 140            | 100            | -              | 118 | -   | 505            | -              | -              | -              | 225            | 130            | -              | -              | 115 | -              | -  | 156 | -   | 100 |  |
| 50-32-125/ 00152   | 90S             | ✗                    | ✗    | 50              | 32              | 80  | 115            | -              | 200            | 190            | -              | 160            | 140            | 100            | -              | 118 | 118 | 518            | 562            | -              | -              | 225            | 130            | -              | -              | 115 | -              | -  | 156 | 200 | 100 |  |
| 50-32-125/ 00222   | 90L             | ✗                    | ✗    | 50              | 32              | 80  | 115            | -              | 200            | 190            | -              | 160            | 140            | 100            | -              | 118 | 118 | 544            | 588            | -              | -              | 225            | 130            | -              | -              | 115 | -              | -  | 156 | 200 | 100 |  |
| 50-32-125/ 00302   | 100L            | ✗                    | ✗    | 50              | 32              | 80  | 115            | -              | 250            | 213            | -              | 160            | 140            | 100            | -              | 118 | 118 | 597            | 641            | -              | -              | 225            | 130            | -              | -              | 115 | -              | -  | 170 | 214 | 100 |  |
| 50-32-125/ 00402   | 112M            | -                    | ✗    | 50              | 32              | 80  | 115            | -              | 250            | 234            | -              | 160            | 140            | 100            | -              | 118 | 118 | 621            | 665            | -              | -              | 225            | 130            | -              | -              | 115 | -              | -  | 170 | 214 | 100 |  |
| 50-32-125/ 00552   | 132S            | -                    | ✗    | 50              | 32              | 80  | 115            | 55             | 300            | 266            | 12             | -              | 140            | 100            | 132            | 282 | 326 | 686            | 730            | 220            | 140            | -              | -              | 270            | 216            | 115 | 15             | 20 | 193 | 237 | 100 |  |
| 50-32-160/ 00222   | 90L             | ✗                    | -    | 50              | 32              | 80  | 118            | -              | 200            | 190            | -              | 160            | 160            | 115            | -              | 118 | 118 | 544            | 588            | -              | -              | 225            | 130            | -              | -              | 128 | -              | -  | 156 | 200 | 100 |  |
| 50-32-160/ 00302   | 100L            | ✗                    | ✗    | 50              | 32              | 80  | 118            | -              | 250            | 213            | -              | 160            | 160            | 115            | -              | 118 | 118 | 597            | 641            | -              | -              | 225            | 130            | -              | -              | 128 | -              | -  | 170 | 214 | 100 |  |
| 50-32-160/ 00402   | 112M            | ✗                    | ✗    | 50              | 32              | 80  | 118            | -              | 250            | 234            | -              | 160            | 160            | 115            | -              | 118 | 118 | 621            | 665            | -              | -              | 225            | 130            | -              | -              | 128 | -              | -  | 170 | 214 | 100 |  |
| 50-32-160/ 00552   | 132S            | -                    | ✗    | 50              | 32              | 80  | 118            | 55             | 300            | 266            | 12             | -              | 160            | 115            | 132            | 282 | 326 | 686            | 730            | 220            | 140            | -              | -              | 270            | 216            | 128 | 15             | 20 | 193 | 237 | 100 |  |
| 50-32-160/ 00752   | 132S            | -                    | ✗    | 50              | 32              | 80  | 118            | 55             | 300            | 266            | 12             | -              | 160            | 115            | 132            | 282 | 326 | 686            | 730            | 220            | 140            | -              | -              | 270            | 216            | 128 | 15             | 20 | 193 | 237 | 100 |  |
| 50-32-200/ 00402   | 112M            | ✗                    | -    | 50              | 32              | 80  | 142            | -              | 250            | 234            | -              | 160            | 180            | 137            | -              | 118 | 118 | 621            | 665            | -              | -              | 225            | 130            | -              | -              | 143 | -              | -  | 170 | 214 | 100 |  |
| 50-32-200/ 00552   | 132S            | ✗                    | -    | 50              | 32              | 80  | 142            | 55             | 300            | 266            | 12             | -              | 180            | 137            | 132            | 282 | 326 | 686            | 730            | 220            | 140            | -              | -              | 270            | 216            | 143 | 15             | 20 | 193 | 237 | 100 |  |
| 50-32-200/ 00752   | 132S            | ✗                    | ✗    | 50              | 32              | 80  | 142            | 55             | 300            | 266            | 12             | -              | 180            | 137            | 132            | 282 | 326 | 686            | 730            | 220            | 140            | -              | -              | 270            | 216            | 143 | 15             | 20 | 193 | 237 | 100 |  |
| 50-32-200/ 01102   | 160M            | ✗                    | ✗    | 50              | 32              | 80  | 142            | 70             | 350            | 325            | 15             | -              | 180            | 137            | 160            | 334 | 378 | 852            | 896            | 300            | 210            | -              | -              | 320            | 254            | 143 | 21             | 20 | 226 | 270 | 100 |  |
| 50-32-200/ 01502   | 160M            | -                    | ✗    | 50              | 32              | 80  | 142            | 70             | 350            | 325            | 15             | -              | 180            | 137            | 160            | 334 | 378 | 852            | 896            | 300            | 210            | -              | -              | 320            | 254            | 143 | 21             | 20 | 226 | 270 | 100 |  |
| 50-32-250/ 00752   | 132S            | ✗                    | -    | 50              | 32              | 100 | 169            | 55             | 300            | 266            | 12             | -              | 225            | 166            | 132            | 282 | 326 | 706            | 750            | 220            | 140            | -              | -              | 270            | 216            | 178 | 15             | 20 | 193 | 237 | 100 |  |
| 50-32-250/ 01102   | 160M            | ✗                    | ✗    | 50              | 32              | 100 | 169            | 70             | 350            | 325            | 15             | -              | 225            | 166            | 160            | 334 | 378 | 872            | 916            | 300            | 210            | -              | -              | 320            | 254            | 178 | 21             | 20 | 226 | 270 | 100 |  |
| 50-32-250/ 01502   | 160M            | ✗                    | ✗    | 50              | 32              | 100 | 169            | 70             | 350            | 325            | 15             | -              | 225            | 166            | 160            | 334 | 378 | 872            | 916            | 300            | 210            | -              | -              | 320            | 254            | 178 | 21             | 20 | 226 | 270 | 100 |  |
| 50-32-250/ 01852   | 160L            | -                    | ✗    | 50              | 32              | 100 | 169            | 70             | 350            | 325            | 15             | -              | 225            | 166            | 160            | 334 | 378 | 878            | 922            | 314            | 254            | -              | -              | 320            | 254            | 178 | 21             | 20 | 226 | 270 | 100 |  |
| 50-32-250/ 02202   | 180M            | -                    | ✗    | 50              | 32              | 100 | 169            | 80             | 350            | 370            | 15             | -              | 225            | 166            | 180            | 347 | 391 | 936            | 980            | 320            | 241            | -              | -              | 360            | 279            | 178 | 23             | -  | 226 | 270 | 100 |  |
| 65-40-125/ 00152   | 90S             | ✗                    | -    | 65              | 40              | 80  | 117            | -              | 200            | 190            | -              | 160            | 140            | 107            | -              | 118 | 118 | 518            | 562            | -              | -              | 225            | 130            | -              | -              | 117 | -              | -  | 156 | 200 | 100 |  |
| 65-40-125/ 00222   | 90L             | ✗                    | -    | 65              | 40              | 80  | 117            | -              | 200            | 190            | -              | 160            | 140            | 107            | -              | 118 | 118 | 544            | 588            | -              | -              | 225            | 130            | -              | -              | 117 | -              | -  | 156 | 200 | 100 |  |
| 65-40-125/ 00302   | 100L            | ✗                    | -    | 65              | 40              | 80  | 117            | -              | 250            | 213            | -              | 160            | 140            | 107            | -              | 118 | 118 | 597            | 641            | -              | -              | 225            | 130            | -              | -              | 117 | -              | -  | 170 | 214 | 100 |  |
| 65-40-125/ 00402   | 112M            | ✗                    | ✗    | 65              | 40              | 80  | 117            | -              | 250            | 234            | -              | 160            | 140            | 107            | -              | 118 | 118 | 621            | 665            | -              | -              | 225            | 130            | -              | -              | 117 | -              | -  | 170 | 214 | 100 |  |
| 65-40-125/ 00552   | 132S            | -                    | ✗    | 65              | 40              | 80  | 117            | 55             | 300            | 266            | 12             | -              | 140            | 107            | 132            | 282 | 326 | 686            | 730            | 220            | 140            | -              | -              | 270            | 216            | 117 | 15             | 20 | 193 | 237 | 100 |  |
| 65-40-125/ 00752   | 132S            | -                    | ✗    | 65              | 40              | 80  | 117            | 55             | 300            | 266            | 12             | -              | 140            | 107            | 132            | 282 | 326 | 686            | 730            | 220            | 140            | -              | -              | 270            | 216            | 117 | 15             | 20 | 193 | 237 | 100 |  |
| 65-40-125/ 01102   | 160M            | -                    | ✗    | 65              | 40              | 80  | 117            | 70             | 350            | 325            | 15             | -              | 140            | 107            | 160            | 334 | 378 | 852            | 896            | 300            | 210            | -              | -              | 320            | 254            | 117 | 21             | 20 | 226 | 270 | 100 |  |
| 65-40-160/ 00302   | 100L            | ✗                    | -    | 65              | 40              | 80  | 119            | -              | 250            | 213            | -              | 160            | 160            | 119            | -              | 118 | 118 | 597            | 641            | -              | -              | 225            | 130            | -              | -              | 134 | -              | -  | 170 | 214 | 100 |  |
| 65-40-160/ 00402   | 112M            | ✗                    | -    | 65              | 40              | 80  | 119            | -              | 250            | 234            | -              | 160            | 160            | 119            | -              | 118 | 118 | 621            | 665            | -              | -              | 225            | 130            | -              | -              | 134 | -              | -  | 170 | 214 | 100 |  |
| 65-40-160/ 00552   | 132S            | ✗                    | ✗    | 65              | 40              | 80  | 119            | 55             | 300            | 266            | 12             | -              | 160            | 119            | 132            | 282 | 326 | 686            | 730            | 220            | 140            | -              | -              | 270            | 216            | 134 | 15             | 20 | 193 | 237 | 100 |  |
| 65-40-160/ 00752   | 132S            | ✗                    | ✗    | 65              | 40              | 80  | 119            | 55             | 300            | 266            | 12             | -              | 160            | 119            | 132            | 282 | 326 | 686            | 730            | 220            | 140            | -              | -              | 270            | 216            | 134 | 15             | 20 | 193 | 237 | 100 |  |
| 65-40-160/ 01102   | 160M            | -                    | ✗    | 65              | 40              | 80  | 119            | 70             | 350            | 325            | 15             | -              | 160            | 119            | 160            | 334 | 378 | 852            | 896            | 300            | 210            | -              | -              | 320            | 254            | 134 | 21             | 20 | 226 | 270 | 100 |  |
| 65-40-160/ 01502   | 160M            | -                    | ✗    | 65              | 40              | 80  | 119            | 70             | 350            | 325            | 15             | -              | 160            | 119            | 160            | 334 | 378 | 852            | 896            | 300            | 210            | -              | -              | 320            | 254            | 134 | 21             | 20 | 226 | 270 | 100 |  |
| 65-40-200/ 00552   | 132S            | ✗                    | -    | 65              | 40              | 100 | 142            | 55             | 300            | 266            | 12             | -              | 180            | 141            | 132            | 282 | 326 | 706            | 750            | 220            | 140            | -              | -              | 270            | 216            | 155 | 15             | 20 | 193 | 237 | 100 |  |
| 65-40-200/ 00752   | 132S            | ✗                    | -    | 65              | 40              | 100 | 142            | 55             | 300            | 266            | 12             | -              | 180            | 141            | 132            | 282 | 326 | 706            | 750            | 220            | 140            | -              | -              | 270            | 216            | 155 | 15             | 20 | 193 | 237 | 100 |  |
| 65-40-200/ 01102   | 160M            | ✗                    | ✗    | 65              | 40              | 100 | 142            | 70             | 350            | 325            | 15             | -              | 180            | 141            | 160            | 334 | 378 | 872            | 916            | 300            | 210            | -              | -              | 320            | 254            | 155 | 21             | 20 | 226 | 270 | 100 |  |
| 65-40-200/ 01502   | 160M            | ✗                    | ✗    | 65              | 40              | 100 | 142            | 70             | 350            | 325            | 15             | -              | 180            | 141            | 160            | 334 | 378 | 872            | 916            | 300            | 210            | -              | -              | 320            | 254            | 155 | 21             | 20 | 226 | 270 | 100 |  |
| 65-40-200/ 01852   | 160L            | ✗                    | ✗    | 65              | 40              | 100 | 142            | 70             | 350            | 325            | 15             | -              | 180            | 141            | 160            | 334 | 378 | 878            | 922            | 314            | 254            | -              | -              | 320            | 254            | 155 | 21             | 20 | 226 | 270 | 100 |  |
| 65-40-200/ 02202   | 180M            | ✗                    | ✗    | 65              | 40              | 100 | 142            | 80             | 350            | 370            | 15             | -              | 180            | 141            | 180            | 347 | 391 | 936            | 980            | 320            | 241            | -              | -              | 360            | 279            | 155 | 23             | -  | 226 | 270 | 100 |  |

- 14) Размеры согласно EN 733
- 15) Габаритный размер с одинарным торцевым уплотнением (A; IA; EA; FA)
- 16) Габаритный размер с двойным торцевым уплотнением (DB, TI)
- 17) Под опорные лапы следует подложить пластины.

| Типоразмер        |                    | Частота вращения     |      | DN <sub>1</sub><br>14) | DN <sub>2</sub><br>14) | a<br>14) | a <sub>1</sub> | b <sub>4</sub> | d <sub>2</sub> | d <sub>3</sub> | d <sub>4</sub> | h <sub>1</sub> | h <sub>2</sub><br>14) | h <sub>3</sub> | h <sub>4</sub> | i<br>15) | i<br>16) | l <sub>1</sub><br>15) | l <sub>1</sub><br>16) | m <sub>3</sub> | m <sub>4</sub> | n <sub>1</sub> | n <sub>2</sub> | n <sub>3</sub> | n <sub>4</sub> | p   | s <sub>2</sub> | u<br>17) | w<br>15) | w<br>16) | x<br>14) |
|-------------------|--------------------|----------------------|------|------------------------|------------------------|----------|----------------|----------------|----------------|----------------|----------------|----------------|-----------------------|----------------|----------------|----------|----------|-----------------------|-----------------------|----------------|----------------|----------------|----------------|----------------|----------------|-----|----------------|----------|----------|----------|----------|
| Насос             | Двигатель<br>(IEC) | 2900                 | 3500 | [mm]                   |                        |          |                |                |                |                |                |                |                       |                |                |          |          |                       |                       |                |                |                |                |                |                |     |                |          |          |          |          |
|                   |                    | [min <sup>-1</sup> ] |      |                        |                        |          |                |                |                |                |                |                |                       |                |                |          |          |                       |                       |                |                |                |                |                |                |     |                |          |          |          |          |
| 65-40-250/ 01102  | 160M               | ✗                    | -    | 65                     | 40                     | 100      | 169            | 70             | 350            | 325            | 15             | -              | 225                   | 166            | 160            | 334      | 378      | 872                   | 916                   | 300            | 210            | -              | -              | 320            | 254            | 179 | 21             | 20       | 226      | 270      | 100      |
| 65-40-250/ 01502  | 160M               | ✗                    | ✗    | 65                     | 40                     | 100      | 169            | 70             | 350            | 325            | 15             | -              | 225                   | 166            | 160            | 334      | 378      | 872                   | 916                   | 300            | 210            | -              | -              | 320            | 254            | 179 | 21             | 20       | 226      | 270      | 100      |
| 65-40-250/ 01852  | 160L               | ✗                    | ✗    | 65                     | 40                     | 100      | 169            | 70             | 350            | 325            | 15             | -              | 225                   | 166            | 160            | 334      | 378      | 878                   | 922                   | 314            | 254            | -              | -              | 320            | 254            | 179 | 21             | 20       | 226      | 270      | 100      |
| 65-40-250/ 02202  | 180M               | ✗                    | ✗    | 65                     | 40                     | 100      | 169            | 80             | 350            | 370            | 15             | -              | 225                   | 166            | 180            | 347      | 391      | 936                   | 980                   | 320            | 241            | -              | -              | 360            | 279            | 179 | 23             | -        | 226      | 270      | 100      |
| 65-50-125/ 00302  | 100L               | ✗                    | -    | 65                     | 50                     | 100      | 117            | -              | 250            | 213            | -              | 160            | 160                   | 112            | -              | 118      | 118      | 617                   | 661                   | -              | -              | 225            | 130            | -              | -              | 130 | -              | -        | 170      | 214      | 100      |
| 65-50-125/ 00402  | 112M               | ✗                    | -    | 65                     | 50                     | 100      | 117            | -              | 250            | 234            | -              | 160            | 160                   | 112            | -              | 118      | 118      | 641                   | 685                   | -              | -              | 225            | 130            | -              | -              | 130 | -              | -        | 170      | 214      | 100      |
| 65-50-125/ 00552  | 132S               | ✗                    | ✗    | 65                     | 50                     | 100      | 117            | 55             | 300            | 266            | 12             | -              | 160                   | 112            | 132            | 282      | 326      | 706                   | 750                   | 220            | 140            | -              | -              | 270            | 216            | 130 | 15             | 20       | 193      | 237      | 100      |
| 65-50-125/ 00752  | 132S               | ✗                    | ✗    | 65                     | 50                     | 100      | 117            | 55             | 300            | 266            | 12             | -              | 160                   | 112            | 132            | 282      | 326      | 706                   | 750                   | 220            | 140            | -              | -              | 270            | 216            | 130 | 15             | 20       | 193      | 237      | 100      |
| 65-50-125/ 01102  | 160M               | -                    | ✗    | 65                     | 50                     | 100      | 117            | 70             | 350            | 325            | 15             | -              | 160                   | 112            | 160            | 334      | 378      | 872                   | 916                   | 300            | 210            | -              | -              | 320            | 254            | 130 | 21             | 20       | 226      | 270      | 100      |
| 65-50-125/ 01502  | 160M               | -                    | ✗    | 65                     | 50                     | 100      | 117            | 70             | 350            | 325            | 15             | -              | 160                   | 112            | 160            | 334      | 378      | 872                   | 916                   | 300            | 210            | -              | -              | 320            | 254            | 130 | 21             | 20       | 226      | 270      | 100      |
| 65-50-160/ 00552  | 132S               | ✗                    | -    | 65                     | 50                     | 100      | 128            | 55             | 300            | 266            | 12             | -              | 180                   | 133            | 132            | 282      | 326      | 706                   | 750                   | 220            | 140            | -              | -              | 270            | 216            | 149 | 15             | 20       | 193      | 237      | 100      |
| 65-50-160/ 00752  | 132S               | ✗                    | -    | 65                     | 50                     | 100      | 128            | 55             | 300            | 266            | 12             | -              | 180                   | 133            | 132            | 282      | 326      | 706                   | 750                   | 220            | 140            | -              | -              | 270            | 216            | 149 | 15             | 20       | 193      | 237      | 100      |
| 65-50-160/ 01102  | 160M               | ✗                    | ✗    | 65                     | 50                     | 100      | 128            | 70             | 350            | 325            | 15             | -              | 180                   | 133            | 160            | 334      | 378      | 872                   | 916                   | 300            | 210            | -              | -              | 320            | 254            | 149 | 21             | 20       | 226      | 270      | 100      |
| 65-50-160/ 01502  | 160M               | -                    | ✗    | 65                     | 50                     | 100      | 128            | 70             | 350            | 325            | 15             | -              | 180                   | 133            | 160            | 334      | 378      | 872                   | 916                   | 300            | 210            | -              | -              | 320            | 254            | 149 | 21             | 20       | 226      | 270      | 100      |
| 65-50-160/ 01852  | 160L               | -                    | ✗    | 65                     | 50                     | 100      | 128            | 70             | 350            | 325            | 15             | -              | 180                   | 133            | 160            | 334      | 378      | 878                   | 922                   | 314            | 254            | -              | -              | 320            | 254            | 149 | 21             | 20       | 226      | 270      | 100      |
| 65-50-160/ 02202  | 180M               | -                    | ✗    | 65                     | 50                     | 100      | 128            | 80             | 350            | 370            | 15             | -              | 180                   | 133            | 180            | 347      | 391      | 936                   | 980                   | 320            | 241            | -              | -              | 360            | 279            | 149 | 23             | -        | 226      | 270      | 100      |
| 65-50-200/ 01102  | 160M               | ✗                    | -    | 65                     | 50                     | 100      | 144            | 70             | 350            | 325            | 15             | -              | 200                   | 150            | 160            | 334      | 378      | 872                   | 916                   | 300            | 210            | -              | -              | 320            | 254            | 149 | 21             | 20       | 226      | 270      | 100      |
| 65-50-200/ 01502  | 160M               | ✗                    | -    | 65                     | 50                     | 100      | 144            | 70             | 350            | 325            | 15             | -              | 200                   | 150            | 160            | 334      | 378      | 872                   | 916                   | 300            | 210            | -              | -              | 320            | 254            | 163 | 21             | 20       | 226      | 270      | 100      |
| 65-50-200/ 01852  | 160L               | ✗                    | -    | 65                     | 50                     | 100      | 144            | 70             | 350            | 325            | 15             | -              | 200                   | 150            | 160            | 334      | 378      | 878                   | 922                   | 314            | 254            | -              | -              | 320            | 254            | 163 | 21             | 20       | 226      | 270      | 100      |
| 65-50-200/ 02202  | 180M               | ✗                    | ✗    | 65                     | 50                     | 100      | 144            | 80             | 350            | 370            | 15             | -              | 200                   | 150            | 180            | 347      | 391      | 936                   | 980                   | 320            | 241            | -              | -              | 360            | 279            | 163 | 23             | -        | 226      | 270      | 100      |
| 65-50-250/ 01502  | 160M               | ✗                    | -    | 65                     | 50                     | 100      | 170            | 70             | 350            | 325            | 15             | -              | 225                   | 172            | 160            | 334      | 378      | 872                   | 916                   | 300            | 210            | -              | -              | 320            | 254            | 186 | 21             | 20       | 226      | 270      | 100      |
| 65-50-250/ 01852  | 160L               | ✗                    | -    | 65                     | 50                     | 100      | 170            | 70             | 350            | 325            | 15             | -              | 225                   | 172            | 160            | 334      | 378      | 878                   | 922                   | 314            | 254            | -              | -              | 320            | 254            | 186 | 21             | 20       | 226      | 270      | 100      |
| 65-50-250/ 02202  | 180M               | ✗                    | ✗    | 65                     | 50                     | 100      | 170            | 80             | 350            | 370            | 15             | -              | 225                   | 172            | 180            | 347      | 391      | 936                   | 980                   | 320            | 241            | -              | -              | 360            | 279            | 186 | 23             | -        | 226      | 270      | 100      |
| 80-65-125/ 00402  | 112M               | ✗                    | -    | 80                     | 65                     | 100      | 117            | -              | 250            | 234            | -              | 160            | 180                   | 127            | -              | 118      | 118      | 641                   | 685                   | -              | -              | 225            | 130            | -              | -              | 150 | -              | -        | 170      | 214      | 100      |
| 80-65-125/ 00552  | 132S               | ✗                    | -    | 80                     | 65                     | 100      | 117            | 55             | 300            | 266            | 12             | -              | 180                   | 127            | 132            | 282      | 326      | 706                   | 750                   | 220            | 140            | -              | -              | 270            | 216            | 150 | 15             | 20       | 193      | 237      | 100      |
| 80-65-125/ 00752  | 132S               | ✗                    | ✗    | 80                     | 65                     | 100      | 117            | 55             | 300            | 266            | 12             | -              | 180                   | 127            | 132            | 282      | 326      | 706                   | 750                   | 220            | 140            | -              | -              | 270            | 216            | 150 | 15             | 20       | 193      | 237      | 100      |
| 80-65-125/ 01102  | 160M               | ✗                    | ✗    | 80                     | 65                     | 100      | 117            | 70             | 350            | 325            | 15             | -              | 180                   | 127            | 160            | 334      | 378      | 872                   | 916                   | 300            | 210            | -              | -              | 320            | 254            | 150 | 21             | 20       | 226      | 270      | 100      |
| 80-65-125/ 01502  | 160M               | -                    | ✗    | 80                     | 65                     | 100      | 117            | 70             | 350            | 325            | 15             | -              | 180                   | 127            | 160            | 334      | 378      | 872                   | 916                   | 300            | 210            | -              | -              | 320            | 254            | 150 | 21             | 20       | 226      | 270      | 100      |
| 80-65-125/ 01852  | 160L               | -                    | ✗    | 80                     | 65                     | 100      | 117            | 70             | 350            | 325            | 15             | -              | 180                   | 127            | 160            | 334      | 378      | 878                   | 922                   | 314            | 254            | -              | -              | 320            | 254            | 150 | 21             | 20       | 226      | 270      | 100      |
| 80-65-160/ 00752  | 132S               | ✗                    | -    | 80                     | 65                     | 100      | 132            | 55             | 300            | 266            | 12             | -              | 200                   | 140            | 132            | 282      | 326      | 706                   | 750                   | 220            | 140            | -              | -              | 270            | 216            | 160 | 15             | 20       | 193      | 237      | 100      |
| 80-65-160/ 01102  | 160M               | ✗                    | -    | 80                     | 65                     | 100      | 132            | 70             | 350            | 325            | 15             | -              | 200                   | 140            | 160            | 334      | 378      | 872                   | 916                   | 300            | 210            | -              | -              | 320            | 254            | 160 | 21             | 20       | 226      | 270      | 100      |
| 80-65-160/ 01502  | 160M               | ✗                    | ✗    | 80                     | 65                     | 100      | 132            | 70             | 350            | 325            | 15             | -              | 200                   | 140            | 160            | 334      | 378      | 872                   | 916                   | 300            | 210            | -              | -              | 320            | 254            | 160 | 21             | 20       | 226      | 270      | 100      |
| 80-65-160/ 01852  | 160L               | -                    | ✗    | 80                     | 65                     | 100      | 132            | 70             | 350            | 325            | 15             | -              | 200                   | 140            | 160            | 334      | 378      | 878                   | 922                   | 314            | 254            | -              | -              | 320            | 254            | 160 | 21             | 20       | 226      | 270      | 100      |
| 80-65-160/ 02202  | 180M               | -                    | ✗    | 80                     | 65                     | 100      | 132            | 80             | 350            | 370            | 15             | -              | 200                   | 140            | 180            | 347      | 391      | 936                   | 980                   | 320            | 241            | -              | -              | 360            | 279            | 160 | 23             | -        | 226      | 270      | 100      |
| 80-65-200/ 01502  | 160M               | ✗                    | -    | 80                     | 65                     | 100      | 155            | 70             | 350            | 325            | 15             | -              | 225                   | 161            | 160            | 334      | 378      | 872                   | 916                   | 300            | 210            | -              | -              | 320            | 254            | 178 | 21             | 20       | 226      | 270      | 140      |
| 80-65-200/ 01852  | 160L               | ✗                    | -    | 80                     | 65                     | 100      | 155            | 70             | 350            | 325            | 15             | -              | 225                   | 161            | 160            | 334      | 378      | 878                   | 922                   | 314            | 254            | -              | -              | 320            | 254            | 178 | 21             | 20       | 226      | 270      | 140      |
| 80-65-200/ 02202  | 180M               | ✗                    | ✗    | 80                     | 65                     | 100      | 155            | 80             | 350            | 370            | 15             | -              | 225                   | 161            | 180            | 347      | 391      | 936                   | 980                   | 320            | 241            | -              | -              | 360            | 279            | 178 | 23             | -        | 226      | 270      | 140      |
| 80-65-250/ 02202  | 180M               | ✗                    | -    | 80                     | 65                     | 100      | 179            | 80             | 350            | 370            | 15             | -              | 250                   | 185            | 180            | 367      | 421      | 956                   | 1010                  | 320            | 241            | -              | -              | 360            | 279            | 199 | 23             | -        | 246      | 300      | 140      |
| 100-80-160/ 01502 | 160M               | ✗                    | -    | 100                    | 80                     | 125      | 138            | 70             | 350            | 325            | 15             | -              | 225                   | 153            | 160            | 334      | 378      | 897                   | 941                   | 300            | 210            | -              | -              | 320            | 254            | 174 | 21             | 20       | 226      | 270      | 140      |
| 100-80-160/ 01852 | 160L               | ✗                    | -    | 100                    | 80                     | 125      | 138            | 70             | 350            | 325            | 15             | -              | 225                   | 153            | 160            | 334      | 378      | 903                   | 947                   | 314            | 254            | -              | -              | 320            | 254            | 174 | 21             | 20       | 226      | 270      | 140      |
| 100-80-160/ 02202 | 180M               | ✗                    | ✗    | 100                    | 80                     | 125      | 138            | 80             | 350            | 370            | 15             | -              | 225                   | 153            | 180            | 347      | 391      | 961                   | 1005                  | 320            | 241            | -              | -              | 360            | 279            | 174 | 23             | -        | 226      | 270      | 140      |

14) Размеры согласно EN 733

15) Габаритный размер с одинарным торцевым уплотнением (A; IA; EA; FA)

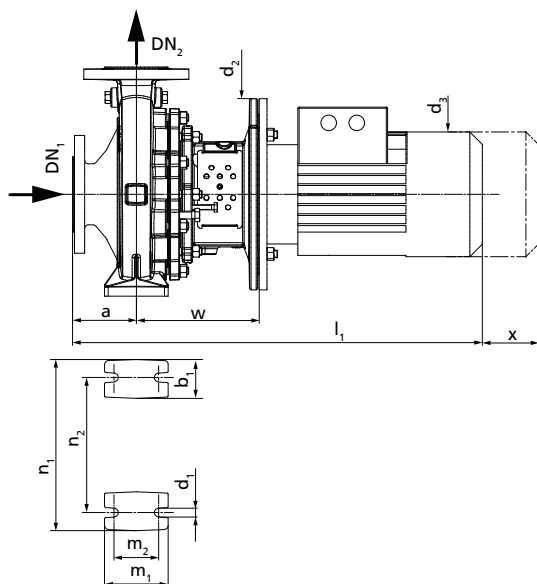
16) Габаритный размер с двойным торцевым уплотнением (DB, TI)

17) Под опорные лапы следует подложить пластины.

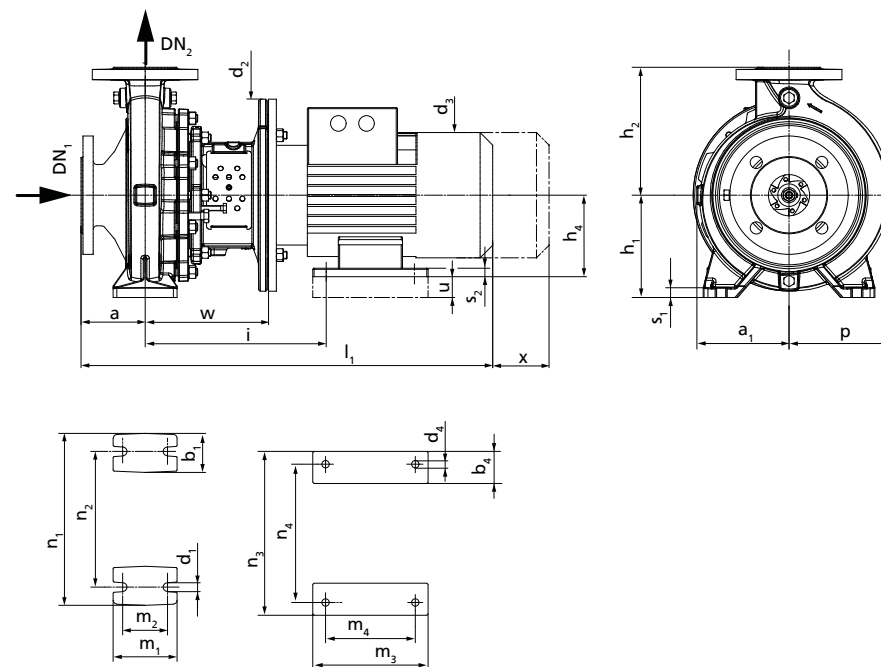
| Типоразмер         |                 | Частота вращения     |      | DN <sub>1</sub><br>14) | DN <sub>2</sub><br>14) | a<br>14) | a <sub>1</sub> | b <sub>4</sub> | d <sub>2</sub> | d <sub>3</sub> | d <sub>4</sub> | h <sub>1</sub> | h <sub>2</sub><br>14) | h <sub>3</sub> | h <sub>4</sub> | i<br>15) | i<br>16) | l <sub>1</sub><br>15) | l <sub>1</sub><br>16) | m <sub>3</sub> | m <sub>4</sub> | n <sub>1</sub> | n <sub>2</sub> | n <sub>3</sub> | n <sub>4</sub> | p   | s <sub>2</sub> | u<br>17) | w<br>15) | w<br>16) | x<br>14) |
|--------------------|-----------------|----------------------|------|------------------------|------------------------|----------|----------------|----------------|----------------|----------------|----------------|----------------|-----------------------|----------------|----------------|----------|----------|-----------------------|-----------------------|----------------|----------------|----------------|----------------|----------------|----------------|-----|----------------|----------|----------|----------|----------|
| Насос              | Двигатель (IEC) | 2900                 | 3500 | [mm]                   |                        |          |                |                |                |                |                |                |                       |                |                |          |          |                       |                       |                |                |                |                |                |                |     |                |          |          |          |          |
|                    |                 | [min <sup>-1</sup> ] |      |                        |                        |          |                |                |                |                |                |                |                       |                |                |          |          |                       |                       |                |                |                |                |                |                |     |                |          |          |          |          |
| 100-80-200/ 01852  | 160L            | Х                    | -    | 100                    | 80                     | 125      | 159            | 70             | 350            | 325            | 15             | -              | 250                   | 170            | 160            | 354      | 408      | 923                   | 977                   | 314            | 254            | -              | -              | 320            | 254            | 188 | 21             | 20       | 246      | 300      | 140      |
| 100-80-200/ 02202  | 180M            | Х                    | -    | 100                    | 80                     | 125      | 159            | 80             | 350            | 370            | 15             | -              | 250                   | 170            | 180            | 367      | 421      | 981                   | 1035                  | 320            | 241            | -              | -              | 360            | 279            | 188 | 23             | -        | 246      | 300      | 140      |
| 125-100-160/ 02202 | 180M            | Х                    | -    | 125                    | 100                    | 125      | 178            | 80             | 350            | 370            | 15             | -              | 280                   | 199            | 180            | 367      | 421      | 981                   | 1035                  | 320            | 241            | -              | -              | 360            | 279            | 225 | 23             | -        | 246      | 300      | 140      |

- 14) Размеры согласно EN 733  
 15) Габаритный размер с одинарным торцевым уплотнением (A; IA; EA; FA)  
 16) Габаритный размер с двойным торцевым уплотнением (DB, TI)  
 17) Под опорные лапы следует подложить пластины.

## Etabloc B/ C/ S/ SB/ SC; ≤ 22 кВт



Насосный агрегат с опорной лапой на спиральном корпусе (для двигателей типоразмера не более 112)



Насосный агрегат с опорной лапой на спиральном корпусе и двигателе (двигатели типоразмера от 132 до 180)

Габаритные размеры Etabloc B/ C/ S/ SB/ SC; ≤ 22 кВт;  $n = 2900 \text{ min}^{-1}$ ;  $n = 3500 \text{ min}^{-1}$  (регион A)<sup>18)</sup>

Для значений  $a_1$ ,  $b_1$ ,  $b_4$ ,  $d_3$ ,  $l_1$ ,  $m_1$ ,  $m_3$ ,  $n_3$  и  $p$  ввиду особенности изготовления возможно незначительное допустимое отклонение.

| Типоразмер       |                 | Частота вращения     |      | DN <sub>1</sub><br>(19) | DN <sub>2</sub><br>(19) | a<br>(19) | a <sub>1</sub> | b <sub>1</sub><br>(19) | b <sub>4</sub> | d <sub>1</sub><br>(19) | d <sub>2</sub> | d <sub>3</sub> | d <sub>4</sub> | h <sub>1</sub><br>(19) | h <sub>2</sub><br>(19) | h <sub>4</sub> | i<br>(20) | i<br>(21) | l <sub>1</sub><br>(20) | l <sub>1</sub><br>(21) | m <sub>1</sub><br>(19) | m <sub>2</sub><br>(19) | m <sub>3</sub> | m <sub>4</sub> | n <sub>1</sub><br>(19) | n <sub>2</sub><br>(19) | n <sub>3</sub> | n <sub>4</sub> | p   | s <sub>1</sub><br>(19) | s <sub>2</sub> | u<br>(22) | w<br>(20) | w<br>(21) | x<br>(19) |
|------------------|-----------------|----------------------|------|-------------------------|-------------------------|-----------|----------------|------------------------|----------------|------------------------|----------------|----------------|----------------|------------------------|------------------------|----------------|-----------|-----------|------------------------|------------------------|------------------------|------------------------|----------------|----------------|------------------------|------------------------|----------------|----------------|-----|------------------------|----------------|-----------|-----------|-----------|-----------|
| Насос            | Двигатель (IEC) | 2900                 | 3500 | [mm]                    |                         |           |                |                        |                |                        |                |                |                |                        |                        |                |           |           |                        |                        |                        |                        |                |                |                        |                        |                |                |     |                        |                |           |           |           |           |
|                  |                 | [min <sup>-1</sup> ] |      |                         |                         |           |                |                        |                |                        |                |                |                |                        |                        |                |           |           |                        |                        |                        |                        |                |                |                        |                        |                |                |     |                        |                |           |           |           |           |
| 40-25-160/ 00072 | 80M             | ✓                    | -    | 40                      | 25                      | 80        | 118            | 50                     | -              | 14                     | 200            | 162            | -              | 132                    | 160                    | -              | -         | -         | 491                    | -                      | 100                    | 70                     | -              | -              | 240                    | 190                    | -              | -              | 118 | 15                     | -              | -         | 156       | -         | 100       |
| 40-25-160/ 00112 | 80M             | ✓                    | ✓    | 40                      | 25                      | 80        | 118            | 50                     | -              | 14                     | 200            | 162            | -              | 132                    | 160                    | -              | -         | -         | 505                    | -                      | 100                    | 70                     | -              | -              | 240                    | 190                    | -              | -              | 118 | 15                     | -              | -         | 156       | -         | 100       |

18) Допустимое отклонение присоединительных размеров по EN 735

19) Размеры согласно EN 733

20) Габаритный размер с одинарным торцевым уплотнением (A; IA; EA; FA)

21) Габаритный размер с двойным торцевым уплотнением (DB, TI)

22) Под опорные лапы следует подложить пластины.

| Типоразмер         |                 | Частота вращения     |      | DN <sub>1</sub> | DN <sub>2</sub> | a   | a <sub>1</sub> | b <sub>1</sub> | b <sub>4</sub> | d <sub>1</sub> | d <sub>2</sub> | d <sub>3</sub> | d <sub>4</sub> | h <sub>1</sub> | h <sub>2</sub> | h <sub>4</sub> | i   | i   | l <sub>1</sub> | l <sub>1</sub> | m <sub>1</sub> | m <sub>2</sub> | m <sub>3</sub> | m <sub>4</sub> | n <sub>1</sub> | n <sub>2</sub> | n <sub>3</sub> | n <sub>4</sub> | p   | s <sub>1</sub> | s <sub>2</sub> | u  | w   | w   | x   |
|--------------------|-----------------|----------------------|------|-----------------|-----------------|-----|----------------|----------------|----------------|----------------|----------------|----------------|----------------|----------------|----------------|----------------|-----|-----|----------------|----------------|----------------|----------------|----------------|----------------|----------------|----------------|----------------|----------------|-----|----------------|----------------|----|-----|-----|-----|
| Насос              | Двигатель (IEC) | 2900                 | 3500 | [mm]            |                 |     |                |                |                |                |                |                |                |                |                |                |     |     |                |                |                |                |                |                |                |                |                |                |     |                |                |    |     |     |     |
|                    |                 | [min <sup>-1</sup> ] |      |                 |                 |     |                |                |                |                |                |                |                |                |                |                |     |     |                |                |                |                |                |                |                |                |                |                |     |                |                |    |     |     |     |
| 40-25-160/ 00152   | 90S             | X                    | X    | 40              | 25              | 80  | 118            | 50             | -              | 14             | 200            | 190            | -              | 132            | 160            | -              | -   | -   | 518            | 562            | 100            | 70             | -              | -              | 240            | 190            | -              | -              | 118 | 15             | -              | -  | 156 | 200 | 100 |
| 40-25-160/ 00222   | 90L             | X                    | X    | 40              | 25              | 80  | 118            | 50             | -              | 14             | 200            | 190            | -              | 132            | 160            | -              | -   | -   | 544            | 588            | 100            | 70             | -              | -              | 240            | 190            | -              | -              | 118 | 15             | -              | -  | 156 | 200 | 100 |
| 40-25-160/ 00302   | 100L            | -                    | X    | 40              | 25              | 80  | 118            | 50             | -              | 14             | 250            | 213            | -              | 132            | 160            | -              | -   | -   | 597            | 641            | 100            | 70             | -              | -              | 240            | 190            | -              | -              | 118 | 15             | -              | -  | 170 | 214 | 100 |
| 40-25-160/ 00402   | 112M            | -                    | X    | 40              | 25              | 80  | 118            | 50             | -              | 14             | 250            | 234            | -              | 132            | 160            | -              | -   | -   | 621            | 665            | 100            | 70             | -              | -              | 240            | 190            | -              | -              | 118 | 15             | -              | -  | 170 | 214 | 100 |
| 40-25-200/ 00152   | 90S             | X                    | -    | 40              | 25              | 80  | 142            | 50             | -              | 14             | 200            | 190            | -              | 160            | 180            | -              | -   | -   | 518            | 562            | 100            | 70             | -              | -              | 240            | 190            | -              | -              | 142 | 15             | -              | -  | 156 | 200 | 100 |
| 40-25-200/ 00222   | 90L             | X                    | -    | 40              | 25              | 80  | 142            | 50             | -              | 14             | 200            | 190            | -              | 160            | 180            | -              | -   | -   | 544            | 588            | 100            | 70             | -              | -              | 240            | 190            | -              | -              | 142 | 15             | -              | -  | 156 | 200 | 100 |
| 40-25-200/ 00302   | 100L            | X                    | X    | 40              | 25              | 80  | 142            | 50             | -              | 14             | 250            | 213            | -              | 160            | 180            | -              | -   | -   | 597            | 641            | 100            | 70             | -              | -              | 240            | 190            | -              | -              | 142 | 15             | -              | -  | 170 | 214 | 100 |
| 40-25-200/ 00402   | 112M            | X                    | X    | 40              | 25              | 80  | 142            | 50             | -              | 14             | 250            | 234            | -              | 160            | 180            | -              | -   | -   | 621            | 665            | 100            | 70             | -              | -              | 240            | 190            | -              | -              | 142 | 15             | -              | -  | 170 | 214 | 100 |
| 40-25-200/ 00552   | 132S            | X                    | X    | 40              | 25              | 80  | 142            | 50             | 55             | 14             | 300            | 266            | 12             | 160            | 180            | 132            | 282 | 326 | 686            | 730            | 100            | 70             | 220            | 140            | 240            | 190            | 270            | 216            | 142 | 15             | 15             | 20 | 193 | 237 | 100 |
| 40-25-200/ 00752   | 132S            | -                    | X    | 40              | 25              | 80  | 142            | 50             | 55             | 14             | 300            | 266            | 12             | 160            | 180            | 132            | 282 | 326 | 686            | 730            | 100            | 70             | 220            | 140            | 240            | 190            | 270            | 216            | 142 | 15             | 15             | 20 | 193 | 237 | 100 |
| 50-32-125.1/ 00052 | 71              | X                    | -    | 50              | 32              | 80  | 116            | 50             | -              | 14             | 160            | 145            | -              | 112            | 140            | -              | -   | -   | 453            | -              | 100            | 70             | -              | -              | 190            | 140            | -              | -              | 116 | 15             | -              | -  | 136 | -   | 100 |
| 50-32-125.1/ 00072 | 80M             | X                    | -    | 50              | 32              | 80  | 116            | 50             | -              | 14             | 200            | 162            | -              | 112            | 140            | -              | -   | -   | 491            | -              | 100            | 70             | -              | -              | 190            | 140            | -              | -              | 116 | 15             | -              | -  | 156 | -   | 100 |
| 50-32-125.1/ 00112 | 80M             | X                    | -    | 50              | 32              | 80  | 116            | 50             | -              | 14             | 200            | 162            | -              | 112            | 140            | -              | -   | -   | 505            | -              | 100            | 70             | -              | -              | 190            | 140            | -              | -              | 116 | 15             | -              | -  | 156 | -   | 100 |
| 50-32-125.1/ 00152 | 90S             | X                    | -    | 50              | 32              | 80  | 116            | 50             | -              | 14             | 200            | 190            | -              | 112            | 140            | -              | -   | -   | 518            | 562            | 100            | 70             | -              | -              | 190            | 140            | -              | -              | 116 | 15             | -              | -  | 156 | 200 | 100 |
| 50-32-125.1/ 00222 | 90L             | X                    | -    | 50              | 32              | 80  | 116            | 50             | -              | 14             | 200            | 190            | -              | 112            | 140            | -              | -   | -   | 544            | 588            | 100            | 70             | -              | -              | 190            | 140            | -              | -              | 116 | 15             | -              | -  | 156 | 200 | 100 |
| 50-32-125.1/ 00302 | 100L            | -                    | X    | 50              | 32              | 80  | 116            | 50             | -              | 14             | 250            | 213            | -              | 112            | 140            | -              | -   | -   | 597            | 641            | 100            | 70             | -              | -              | 190            | 140            | -              | -              | 116 | 15             | -              | -  | 170 | 214 | 100 |
| 50-32-125.1/ 00402 | 112M            | -                    | X    | 50              | 32              | 80  | 116            | 50             | -              | 14             | 250            | 234            | -              | 112            | 140            | -              | -   | -   | 621            | 665            | 100            | 70             | -              | -              | 190            | 140            | -              | -              | 116 | 15             | -              | -  | 170 | 214 | 100 |
| 50-32-125.1/ 00552 | 132S            | -                    | X    | 50              | 32              | 80  | 116            | 50             | 55             | 14             | 300            | 266            | 12             | 112            | 140            | 132            | 282 | 326 | 686            | 730            | 100            | 70             | 220            | 140            | 190            | 140            | 270            | 216            | 116 | 15             | 15             | 20 | 193 | 237 | 100 |
| 50-32-160.1/ 00152 | 90S             | X                    | -    | 50              | 32              | 80  | 116            | 50             | -              | 14             | 200            | 190            | -              | 132            | 160            | -              | -   | -   | 518            | 562            | 100            | 70             | -              | -              | 240            | 190            | -              | -              | 121 | 15             | -              | -  | 156 | 200 | 100 |
| 50-32-160.1/ 00222 | 90L             | X                    | X    | 50              | 32              | 80  | 116            | 50             | -              | 14             | 200            | 190            | -              | 132            | 160            | -              | -   | -   | 544            | 588            | 100            | 70             | -              | -              | 240            | 190            | -              | -              | 121 | 15             | -              | -  | 156 | 200 | 100 |
| 50-32-160.1/ 00302 | 100L            | X                    | X    | 50              | 32              | 80  | 116            | 50             | -              | 14             | 250            | 213            | -              | 132            | 160            | -              | -   | -   | 597            | 641            | 100            | 70             | -              | -              | 240            | 190            | -              | -              | 121 | 15             | -              | -  | 170 | 214 | 100 |
| 50-32-160.1/ 00402 | 112M            | X                    | X    | 50              | 32              | 80  | 116            | 50             | -              | 14             | 250            | 234            | -              | 132            | 160            | -              | -   | -   | 621            | 665            | 100            | 70             | -              | -              | 240            | 190            | -              | -              | 121 | 15             | -              | -  | 170 | 214 | 100 |
| 50-32-160.1/ 00552 | 132S            | -                    | X    | 50              | 32              | 80  | 116            | 50             | 55             | 14             | 300            | 266            | 12             | 132            | 160            | 132            | 282 | 326 | 686            | 730            | 100            | 70             | 220            | 140            | 240            | 190            | 270            | 216            | 121 | 15             | 15             | 20 | 193 | 237 | 100 |
| 50-32-160.1/ 00752 | 132S            | -                    | X    | 50              | 32              | 80  | 116            | 50             | 55             | 14             | 300            | 266            | 12             | 132            | 160            | 132            | 282 | 326 | 686            | 730            | 100            | 70             | 220            | 140            | 240            | 190            | 270            | 216            | 121 | 15             | 15             | 20 | 193 | 237 | 100 |
| 50-32-160.1/ 01102 | 160M            | -                    | X    | 50              | 32              | 80  | 116            | 50             | 70             | 14             | 350            | 325            | 15             | 132            | 160            | 160            | 334 | 378 | 852            | 896            | 100            | 70             | 300            | 210            | 240            | 190            | 320            | 254            | 121 | 15             | 21             | 20 | 226 | 270 | 100 |
| 50-32-200.1/ 00302 | 100L            | X                    | -    | 50              | 32              | 80  | 142            | 50             | -              | 14             | 250            | 213            | -              | 160            | 180            | -              | -   | -   | 597            | 641            | 100            | 70             | -              | -              | 240            | 190            | -              | -              | 142 | 18             | -              | -  | 170 | 214 | 100 |
| 50-32-200.1/ 00402 | 112M            | X                    | -    | 50              | 32              | 80  | 142            | 50             | -              | 14             | 250            | 234            | -              | 160            | 180            | -              | -   | -   | 621            | 665            | 100            | 70             | -              | -              | 240            | 190            | -              | -              | 142 | 18             | -              | -  | 170 | 214 | 100 |
| 50-32-200.1/ 00552 | 132S            | X                    | X    | 50              | 32              | 80  | 142            | 50             | 55             | 14             | 300            | 266            | 12             | 160            | 180            | 132            | 282 | 326 | 686            | 730            | 100            | 70             | 220            | 140            | 240            | 190            | 270            | 216            | 142 | 18             | 15             | 20 | 193 | 237 | 100 |
| 50-32-200.1/ 00752 | 132S            | X                    | X    | 50              | 32              | 80  | 142            | 50             | 55             | 14             | 300            | 266            | 12             | 160            | 180            | 132            | 282 | 326 | 686            | 730            | 100            | 70             | 220            | 140            | 240            | 190            | 270            | 216            | 142 | 18             | 15             | 20 | 193 | 237 | 100 |
| 50-32-200.1/ 01102 | 160M            | -                    | X    | 50              | 32              | 80  | 142            | 50             | 70             | 14             | 350            | 325            | 15             | 160            | 180            | 160            | 334 | 378 | 852            | 896            | 100            | 70             | 300            | 210            | 240            | 190            | 320            | 254            | 142 | 18             | 21             | 20 | 226 | 270 | 100 |
| 50-32-200.1/ 01502 | 160M            | -                    | X    | 50              | 32              | 80  | 142            | 50             | 70             | 14             | 350            | 325            | 15             | 160            | 180            | 160            | 334 | 378 | 852            | 896            | 100            | 70             | 300            | 210            | 240            | 190            | 320            | 254            | 142 | 18             | 21             | 20 | 226 | 270 | 100 |
| 50-32-250.1/ 00552 | 132S            | X                    | -    | 50              | 32              | 100 | 168            | 65             | 55             | 14             | 300            | 266            | 12             | 180            | 225            | 132            | 282 | 326 | 706            | 750            | 125            | 95             | 220            | 140            | 320            | 250            | 270            | 216            | 168 | 18             | 15             | 20 | 193 | 237 | 100 |
| 50-32-250.1/ 00752 | 132S            | X                    | X    | 50              | 32              | 100 | 168            | 65             | 55             | 14             | 300            | 266            | 12             | 180            | 225            | 132            | 282 | 326 | 706            | 750            | 125            | 95             | 220            | 140            | 320            | 250            | 270            | 216            | 168 | 18             | 15             | 20 | 193 | 237 | 100 |
| 50-32-250.1/ 01102 | 160M            | X                    | X    | 50              | 32              | 100 | 168            | 65             | 70             | 14             | 350            | 325            | 15             | 180            | 225            | 160            | 334 | 378 | 872            | 916            | 125            | 95             | 300            | 210            | 320            | 250            | 320            | 254            | 168 | 18             | 21             | 20 | 226 | 270 | 100 |
| 50-32-250.1/ 01502 | 160M            | X                    | X    | 50              | 32              | 100 | 168            | 65             | 70             | 14             | 350            | 325            | 15             | 180            | 225            | 160            | 334 | 378 | 872            | 916            | 125            | 95             | 300            | 210            | 320            | 250            | 320            | 254            | 168 | 18             | 21             | 20 | 226 | 270 | 100 |
| 50-32-250.1/ 01852 | 160L            | -                    | X    | 50              | 32              | 100 | 168            | 65             | 70             | 14             | 350            | 325            | 15             | 180            | 225            | 160            | 334 | 378 | 878            | 922            | 125            | 95             | 314            | 254            | 320            | 250            | 320            | 254            | 168 | 18             | 21             | 20 | 226 | 270 | 100 |
| 50-32-125/ 00112   | 80M             | X                    | -    | 50              | 32              | 80  | 115            | 50             | -              | 14             | 200            | 162            | -              | 112            | 140            | -              | -   | -   | 505            | -              | 100            | 70             | -              | -              | 190            | 140            | -              | -              | 115 | 15             | -              | -  | 156 | -   | 100 |
| 50-32-125/ 00152   | 90S             | X                    | X    | 50              | 32              | 80  | 115            | 50             | -              | 14             | 200            | 190            | -              | 112            | 140            | -              | -   | -   | 518            | 562            | 100            | 70             | -              | -              | 190            | 140            | -              | -              | 115 | 15             | -              | -  | 156 | 200 | 100 |
| 50-32-125/ 00222   | 90L             | X                    | X    | 50              | 32              | 80  | 115            | 50             | -              | 14             | 200            | 190            | -              | 112            | 140            | -              | -   | -   | 544            | 588            | 100            | 70             | -              | -              | 190            | 140            | -              | -              | 115 | 15             | -              | -  | 156 | 200 | 100 |
| 50-32-125/ 00302   | 100L            | X                    | X    | 50              | 32              | 80  | 115            | 50             | -              | 14             | 250            | 213            | -              | 112            | 140            | -              | -   | -   | 597            | 641            | 100            | 70             | -              | -              | 190            | 140            | -              | -              | 115 | 15             | -              | -  | 170 | 214 | 100 |
| 50-32-125/ 00402   | 112M            | -                    | X    | 50              | 32              | 80  | 115            | 50             | -              | 14             | 250            | 234            | -              | 112            | 140            | -              | -   | -   | 621            | 665            | 100            | 70             | -              | -              | 190            | 140            | -              | -              | 115 | 15             | -              | -  | 170 | 214 | 100 |

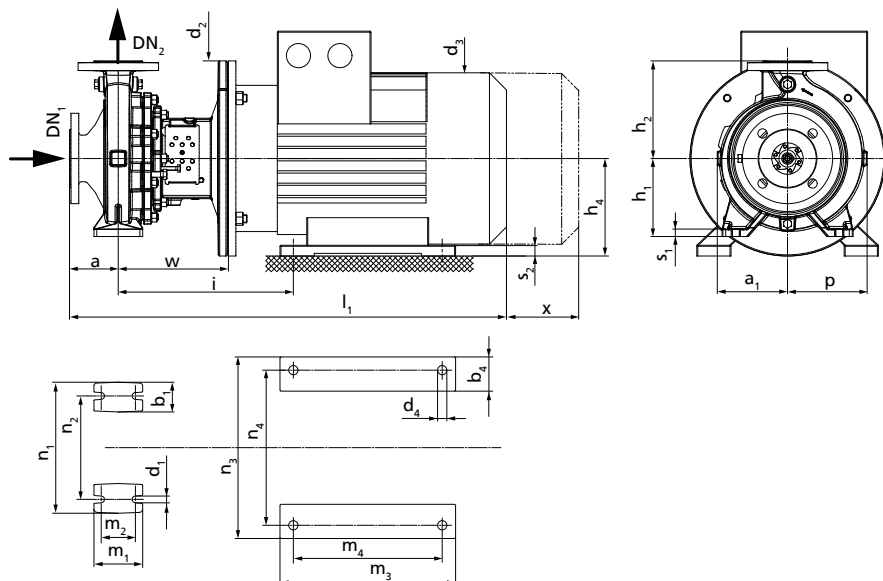
- 19) Размеры согласно EN 733
- 20) Габаритный размер с одинарным торцевым уплотнением (A; IA; EA; FA)
- 21) Габаритный размер с двойным торцевым уплотнением (DB, TI)
- 22) Под опорные лапы следует подложить пластины.

| Типоразмер       |                 | Частота вращения     | DN <sub>1</sub><br>(19) | DN <sub>2</sub><br>(19) | a<br>(19) | a <sub>1</sub> | b <sub>1</sub><br>(19) | b <sub>4</sub> | d <sub>1</sub><br>(19) | d <sub>2</sub> | d <sub>3</sub> | d <sub>4</sub> | h <sub>1</sub><br>(19) | h <sub>2</sub><br>(19) | h <sub>4</sub> | i<br>(20) | i<br>(21) | l <sub>1</sub><br>(20) | l <sub>1</sub><br>(21) | m <sub>1</sub><br>(19) | m <sub>2</sub><br>(19) | m <sub>3</sub> | m <sub>4</sub> | n <sub>1</sub><br>(19) | n <sub>2</sub><br>(19) | n <sub>3</sub> | n <sub>4</sub> | p   | s <sub>1</sub><br>(19) | s <sub>2</sub> | u<br>(22) | w<br>(20) | w<br>(21) | x<br>(19) |      |
|------------------|-----------------|----------------------|-------------------------|-------------------------|-----------|----------------|------------------------|----------------|------------------------|----------------|----------------|----------------|------------------------|------------------------|----------------|-----------|-----------|------------------------|------------------------|------------------------|------------------------|----------------|----------------|------------------------|------------------------|----------------|----------------|-----|------------------------|----------------|-----------|-----------|-----------|-----------|------|
| Насос            | Двигатель (IEC) |                      |                         |                         |           |                |                        |                |                        |                |                |                |                        |                        |                |           |           |                        |                        |                        |                        |                |                |                        |                        |                |                |     |                        |                |           |           |           |           | 2900 |
|                  |                 | [min <sup>-1</sup> ] |                         | [mm]                    |           |                |                        |                |                        |                |                |                |                        |                        |                |           |           |                        |                        |                        |                        |                |                |                        |                        |                |                |     |                        |                |           |           |           |           |      |
| 50-32-125/ 00552 | 132S            | -                    | ✗                       | 50                      | 32        | 80             | 115                    | 50             | 55                     | 14             | 300            | 266            | 12                     | 112                    | 140            | 132       | 282       | 326                    | 686                    | 730                    | 100                    | 70             | 220            | 140                    | 190                    | 140            | 270            | 216 | 115                    | 15             | 15        | 20        | 193       | 237       | 100  |
| 50-32-160/ 00222 | 90L             | ✗                    | -                       | 50                      | 32        | 80             | 118                    | 50             | -                      | 14             | 200            | 190            | -                      | 132                    | 160            | -         | -         | -                      | 544                    | 588                    | 100                    | 70             | -              | -                      | 240                    | 190            | -              | -   | 128                    | 15             | -         | -         | 156       | 200       | 100  |
| 50-32-160/ 00302 | 100L            | ✗                    | ✗                       | 50                      | 32        | 80             | 118                    | 50             | -                      | 14             | 250            | 213            | -                      | 132                    | 160            | -         | -         | -                      | 597                    | 641                    | 100                    | 70             | -              | -                      | 240                    | 190            | -              | -   | 128                    | 15             | -         | -         | 170       | 214       | 100  |
| 50-32-160/ 00402 | 112M            | ✗                    | ✗                       | 50                      | 32        | 80             | 118                    | 50             | -                      | 14             | 250            | 234            | -                      | 132                    | 160            | -         | -         | -                      | 621                    | 665                    | 100                    | 70             | -              | -                      | 240                    | 190            | -              | -   | 128                    | 15             | -         | -         | 170       | 214       | 100  |
| 50-32-160/ 00552 | 132S            | -                    | ✗                       | 50                      | 32        | 80             | 118                    | 50             | 55                     | 14             | 300            | 266            | 12                     | 132                    | 160            | 132       | 282       | 326                    | 686                    | 730                    | 100                    | 70             | 220            | 140                    | 240                    | 190            | 270            | 216 | 128                    | 15             | 15        | 20        | 193       | 237       | 100  |
| 50-32-160/ 00752 | 132S            | -                    | ✗                       | 50                      | 32        | 80             | 118                    | 50             | 55                     | 14             | 300            | 266            | 12                     | 132                    | 160            | 132       | 282       | 326                    | 686                    | 730                    | 100                    | 70             | 220            | 140                    | 240                    | 190            | 270            | 216 | 128                    | 15             | 15        | 20        | 193       | 237       | 100  |
| 50-32-200/ 00402 | 112M            | ✗                    | -                       | 50                      | 32        | 80             | 142                    | 50             | -                      | 14             | 250            | 234            | -                      | 160                    | 180            | -         | -         | -                      | 621                    | 665                    | 100                    | 70             | -              | -                      | 240                    | 190            | -              | -   | 143                    | 18             | -         | -         | 170       | 214       | 100  |
| 50-32-200/ 00552 | 132S            | ✗                    | -                       | 50                      | 32        | 80             | 142                    | 50             | 55                     | 14             | 300            | 266            | 12                     | 160                    | 180            | 132       | 282       | 326                    | 686                    | 730                    | 100                    | 70             | 220            | 140                    | 240                    | 190            | 270            | 216 | 143                    | 18             | 15        | 20        | 193       | 237       | 100  |
| 50-32-200/ 00752 | 132S            | ✗                    | ✗                       | 50                      | 32        | 80             | 142                    | 50             | 55                     | 14             | 300            | 266            | 12                     | 160                    | 180            | 132       | 282       | 326                    | 686                    | 730                    | 100                    | 70             | 220            | 140                    | 240                    | 190            | 270            | 216 | 143                    | 18             | 15        | 20        | 193       | 237       | 100  |
| 50-32-200/ 01102 | 160M            | ✗                    | ✗                       | 50                      | 32        | 80             | 142                    | 50             | 70                     | 14             | 350            | 325            | 15                     | 160                    | 180            | 160       | 334       | 378                    | 852                    | 896                    | 100                    | 70             | 300            | 210                    | 240                    | 190            | 320            | 254 | 143                    | 18             | 21        | 20        | 226       | 270       | 100  |
| 50-32-200/ 01502 | 160M            | -                    | ✗                       | 50                      | 32        | 80             | 142                    | 50             | 70                     | 14             | 350            | 325            | 15                     | 160                    | 180            | 160       | 334       | 378                    | 852                    | 896                    | 100                    | 70             | 300            | 210                    | 240                    | 190            | 320            | 254 | 143                    | 18             | 21        | 20        | 226       | 270       | 100  |
| 50-32-250/ 00752 | 132S            | ✗                    | -                       | 50                      | 32        | 100            | 169                    | 65             | 55                     | 14             | 300            | 266            | 12                     | 180                    | 225            | 132       | 282       | 326                    | 706                    | 750                    | 125                    | 95             | 220            | 140                    | 320                    | 250            | 270            | 216 | 178                    | 18             | 15        | 20        | 193       | 237       | 100  |
| 50-32-250/ 01102 | 160M            | ✗                    | ✗                       | 50                      | 32        | 100            | 169                    | 65             | 70                     | 14             | 350            | 325            | 15                     | 180                    | 225            | 160       | 334       | 378                    | 872                    | 916                    | 125                    | 95             | 300            | 210                    | 320                    | 250            | 320            | 254 | 178                    | 18             | 21        | 20        | 226       | 270       | 100  |
| 50-32-250/ 01502 | 160M            | ✗                    | ✗                       | 50                      | 32        | 100            | 169                    | 65             | 70                     | 14             | 350            | 325            | 15                     | 180                    | 225            | 160       | 334       | 378                    | 872                    | 916                    | 125                    | 95             | 300            | 210                    | 320                    | 250            | 320            | 254 | 178                    | 18             | 21        | 20        | 226       | 270       | 100  |
| 50-32-250/ 01852 | 160L            | -                    | ✗                       | 50                      | 32        | 100            | 169                    | 65             | 70                     | 14             | 350            | 325            | 15                     | 180                    | 225            | 160       | 334       | 378                    | 878                    | 922                    | 125                    | 95             | 314            | 254                    | 320                    | 250            | 320            | 254 | 178                    | 18             | 21        | 20        | 226       | 270       | 100  |
| 50-32-250/ 02202 | 180M            | -                    | ✗                       | 50                      | 32        | 100            | 169                    | 65             | 80                     | 14             | 350            | 370            | 15                     | 180                    | 225            | 180       | 347       | 391                    | 936                    | 980                    | 125                    | 95             | 320            | 241                    | 320                    | 250            | 360            | 279 | 178                    | 18             | 23        | -         | 226       | 270       | 100  |
| 65-40-125/ 00152 | 90S             | ✗                    | -                       | 65                      | 40        | 80             | 117                    | 50             | -                      | 14             | 200            | 190            | -                      | 112                    | 140            | -         | -         | -                      | 518                    | 562                    | 100                    | 70             | -              | -                      | 210                    | 160            | -              | -   | 117                    | 15             | -         | -         | 156       | 200       | 100  |
| 65-40-125/ 00222 | 90L             | ✗                    | -                       | 65                      | 40        | 80             | 117                    | 50             | -                      | 14             | 200            | 190            | -                      | 112                    | 140            | -         | -         | -                      | 544                    | 588                    | 100                    | 70             | -              | -                      | 210                    | 160            | -              | -   | 117                    | 15             | -         | -         | 156       | 200       | 100  |
| 65-40-125/ 00302 | 100L            | ✗                    | -                       | 65                      | 40        | 80             | 117                    | 50             | -                      | 14             | 250            | 213            | -                      | 112                    | 140            | -         | -         | -                      | 597                    | 641                    | 100                    | 70             | -              | -                      | 210                    | 160            | -              | -   | 117                    | 15             | -         | -         | 170       | 214       | 100  |
| 65-40-125/ 00402 | 112M            | ✗                    | ✗                       | 65                      | 40        | 80             | 117                    | 50             | -                      | 14             | 250            | 234            | -                      | 112                    | 140            | -         | -         | -                      | 621                    | 665                    | 100                    | 70             | -              | -                      | 210                    | 160            | -              | -   | 117                    | 15             | -         | -         | 170       | 214       | 100  |
| 65-40-125/ 00552 | 132S            | -                    | ✗                       | 65                      | 40        | 80             | 117                    | 50             | 55                     | 14             | 300            | 266            | 12                     | 112                    | 140            | 132       | 282       | 326                    | 686                    | 730                    | 100                    | 70             | 220            | 140                    | 210                    | 160            | 270            | 216 | 117                    | 15             | 15        | 20        | 193       | 237       | 100  |
| 65-40-125/ 00752 | 132S            | -                    | ✗                       | 65                      | 40        | 80             | 117                    | 50             | 55                     | 14             | 300            | 266            | 12                     | 112                    | 140            | 132       | 282       | 326                    | 686                    | 730                    | 100                    | 70             | 220            | 140                    | 210                    | 160            | 270            | 216 | 117                    | 15             | 15        | 20        | 193       | 237       | 100  |
| 65-40-125/ 01102 | 160M            | -                    | ✗                       | 65                      | 40        | 80             | 117                    | 50             | 70                     | 14             | 350            | 325            | 15                     | 112                    | 140            | 160       | 334       | 378                    | 852                    | 896                    | 100                    | 70             | 300            | 210                    | 210                    | 160            | 320            | 254 | 117                    | 15             | 21        | 20        | 226       | 270       | 100  |
| 65-40-160/ 00302 | 100L            | ✗                    | -                       | 65                      | 40        | 80             | 119                    | 50             | -                      | 14             | 250            | 213            | -                      | 132                    | 160            | -         | -         | -                      | 597                    | 641                    | 100                    | 70             | -              | -                      | 240                    | 190            | -              | -   | 134                    | 15             | -         | -         | 170       | 214       | 100  |
| 65-40-160/ 00402 | 112M            | ✗                    | -                       | 65                      | 40        | 80             | 119                    | 50             | -                      | 14             | 250            | 234            | -                      | 132                    | 160            | -         | -         | -                      | 621                    | 665                    | 100                    | 70             | -              | -                      | 240                    | 190            | -              | -   | 134                    | 15             | -         | -         | 170       | 214       | 100  |
| 65-40-160/ 00552 | 132S            | ✗                    | ✗                       | 65                      | 40        | 80             | 119                    | 50             | 55                     | 14             | 300            | 266            | 12                     | 132                    | 160            | 132       | 282       | 326                    | 686                    | 730                    | 100                    | 70             | 220            | 140                    | 240                    | 190            | 270            | 216 | 134                    | 15             | 15        | 20        | 193       | 237       | 100  |
| 65-40-160/ 00752 | 132S            | ✗                    | ✗                       | 65                      | 40        | 80             | 119                    | 50             | 55                     | 14             | 300            | 266            | 12                     | 132                    | 160            | 132       | 282       | 326                    | 686                    | 730                    | 100                    | 70             | 220            | 140                    | 240                    | 190            | 270            | 216 | 134                    | 15             | 15        | 20        | 193       | 237       | 100  |
| 65-40-160/ 01102 | 160M            | -                    | ✗                       | 65                      | 40        | 80             | 119                    | 50             | 70                     | 14             | 350            | 325            | 15                     | 132                    | 160            | 160       | 334       | 378                    | 852                    | 896                    | 100                    | 70             | 300            | 210                    | 240                    | 190            | 320            | 254 | 134                    | 15             | 21        | 20        | 226       | 270       | 100  |
| 65-40-160/ 01502 | 160M            | -                    | ✗                       | 65                      | 40        | 80             | 119                    | 50             | 70                     | 14             | 350            | 325            | 15                     | 132                    | 160            | 160       | 334       | 378                    | 852                    | 896                    | 100                    | 70             | 300            | 210                    | 240                    | 190            | 320            | 254 | 134                    | 15             | 21        | 20        | 226       | 270       | 100  |
| 65-40-200/ 00552 | 132S            | ✗                    | -                       | 65                      | 40        | 100            | 142                    | 50             | 55                     | 14             | 300            | 266            | 12                     | 160                    | 180            | 132       | 282       | 326                    | 706                    | 750                    | 100                    | 70             | 220            | 140                    | 265                    | 212            | 270            | 216 | 155                    | 18             | 15        | 20        | 193       | 237       | 100  |
| 65-40-200/ 00752 | 132S            | ✗                    | -                       | 65                      | 40        | 100            | 142                    | 50             | 55                     | 14             | 300            | 266            | 12                     | 160                    | 180            | 132       | 282       | 326                    | 706                    | 750                    | 100                    | 70             | 220            | 140                    | 265                    | 212            | 270            | 216 | 155                    | 18             | 15        | 20        | 193       | 237       | 100  |
| 65-40-200/ 01102 | 160M            | ✗                    | ✗                       | 65                      | 40        | 100            | 142                    | 50             | 70                     | 14             | 350            | 325            | 15                     | 160                    | 180            | 160       | 334       | 378                    | 872                    | 916                    | 100                    | 70             | 300            | 210                    | 265                    | 212            | 320            | 254 | 155                    | 18             | 21        | 20        | 226       | 270       | 100  |
| 65-40-200/ 01502 | 160M            | ✗                    | ✗                       | 65                      | 40        | 100            | 142                    | 50             | 70                     | 14             | 350            | 325            | 15                     | 160                    | 180            | 160       | 334       | 378                    | 872                    | 916                    | 100                    | 70             | 300            | 210                    | 265                    | 212            | 320            | 254 | 155                    | 18             | 21        | 20        | 226       | 270       | 100  |
| 65-40-200/ 01852 | 160L            | ✗                    | ✗                       | 65                      | 40        | 100            | 142                    | 50             | 70                     | 14             | 350            | 325            | 15                     | 160                    | 180            | 160       | 334       | 378                    | 878                    | 922                    | 100                    | 70             | 314            | 254                    | 265                    | 212            | 320            | 254 | 155                    | 18             | 21        | 20        | 226       | 270       | 100  |
| 65-40-200/ 02202 | 180M            | ✗                    | ✗                       | 65                      | 40        | 100            | 142                    | 50             | 80                     | 14             | 350            | 370            | 15                     | 160                    | 180            | 180       | 347       | 391                    | 936                    | 980                    | 100                    | 70             | 320            | 241                    | 265                    | 212            | 360            | 279 | 155                    | 18             | 23        | -         | 226       | 270       | 100  |
| 65-40-250/ 01102 | 160M            | ✗                    | -                       | 65                      | 40        | 100            | 169                    | 65             | 70                     | 14             | 350            | 325            | 15                     | 180                    | 225            | 160       | 334       | 378                    | 872                    | 916                    | 125                    | 95             | 300            | 210                    | 320                    | 250            | 320            | 254 | 179                    | 18             | 21        | 20        | 226       | 270       | 100  |
| 65-40-250/ 01502 | 160M            | ✗                    | ✗                       | 65                      | 40        | 100            | 169                    | 65             | 70                     | 14             | 350            | 325            | 15                     | 180                    | 225            | 160       | 334       | 378                    | 872                    | 916                    | 125                    | 95             | 300            | 210                    | 320                    | 250            | 320            | 254 | 179                    | 18             | 21        | 20        | 226       | 270       | 100  |
| 65-40-250/ 01852 | 160L            | ✗                    | ✗                       | 65                      | 40        | 100            | 169                    | 65             | 70                     | 14             | 350            | 325            | 15                     | 180                    | 225            | 160       | 334       | 378                    | 878                    | 922                    | 125                    | 95             | 314            | 254                    | 320                    | 250            | 320            | 254 | 179                    | 18             | 21        | 20        | 226       | 270       | 100  |
| 65-40-250/ 02202 | 180M            | ✗                    | ✗                       | 65                      | 40        | 100            | 169                    | 65             | 80                     | 14             | 350            | 370            | 15                     | 180                    | 225            | 180       | 347       | 391                    | 936                    | 980                    | 125                    | 95             | 320            | 241                    | 320                    | 250            | 360            | 279 | 179                    | 18             | 23        | -         | 226       | 270       | 100  |
| 65-50-125/ 00302 | 100L            | ✗                    | -                       | 65                      | 50        | 100            | 117                    | 50             | -                      | 14             | 250            | 213            | -                      | 132                    | 160            | -         | -         | -                      | 617                    | 661                    | 100                    | 70             | -              | -                      | 240                    | 190            | -              | -   | 130                    | 18             | -         | -         | 170       | 214       | 100  |
| 65-50-125/ 00402 | 112M            | ✗                    | -                       | 65                      | 50        | 100            | 117                    | 50             | -                      | 14             | 250            | 234            | -                      | 132                    | 160            | -         | -         | -                      | 641                    | 685                    | 100                    | 70             | -              | -                      | 240                    | 190            |                |     |                        |                |           |           |           |           |      |

| Типоразмер         |                 | Частота вращения     |      | DN <sub>1</sub><br>(19) | DN <sub>2</sub><br>(19) | a<br>(19) | a <sub>1</sub> | b <sub>1</sub><br>(19) | b <sub>4</sub> | d <sub>1</sub><br>(19) | d <sub>2</sub> | d <sub>3</sub> | d <sub>4</sub> | h <sub>1</sub><br>(19) | h <sub>2</sub><br>(19) | h <sub>4</sub> | i<br>(20) | i<br>(21) | l <sub>1</sub><br>(20) | l <sub>1</sub><br>(21) | m <sub>1</sub><br>(19) | m <sub>2</sub><br>(19) | m <sub>3</sub> | m <sub>4</sub> | n <sub>1</sub><br>(19) | n <sub>2</sub><br>(19) | n <sub>3</sub> | n <sub>4</sub> | p   | s <sub>1</sub><br>(19) | s <sub>2</sub> | u<br>(22) | w<br>(20) | w<br>(21) | x<br>(19) |
|--------------------|-----------------|----------------------|------|-------------------------|-------------------------|-----------|----------------|------------------------|----------------|------------------------|----------------|----------------|----------------|------------------------|------------------------|----------------|-----------|-----------|------------------------|------------------------|------------------------|------------------------|----------------|----------------|------------------------|------------------------|----------------|----------------|-----|------------------------|----------------|-----------|-----------|-----------|-----------|
| Насос              | Двигатель (IEC) | 2900                 | 3500 |                         |                         |           |                |                        |                |                        |                |                |                |                        |                        |                |           |           |                        |                        |                        |                        |                |                |                        |                        |                |                |     |                        |                |           |           |           |           |
|                    |                 | [min <sup>-1</sup> ] |      | [mm]                    |                         |           |                |                        |                |                        |                |                |                |                        |                        |                |           |           |                        |                        |                        |                        |                |                |                        |                        |                |                |     |                        |                |           |           |           |           |
| 65-50-125/ 00552   | 132S            | X                    | X    | 65                      | 50                      | 100       | 117            | 50                     | 55             | 14                     | 300            | 266            | 12             | 132                    | 160                    | 132            | 282       | 326       | 706                    | 750                    | 100                    | 70                     | 220            | 140            | 240                    | 190                    | 270            | 216            | 130 | 18                     | 15             | 20        | 193       | 237       | 100       |
| 65-50-125/ 00752   | 132S            | X                    | X    | 65                      | 50                      | 100       | 117            | 50                     | 55             | 14                     | 300            | 266            | 12             | 132                    | 160                    | 132            | 282       | 326       | 706                    | 750                    | 100                    | 70                     | 220            | 140            | 240                    | 190                    | 270            | 216            | 130 | 18                     | 15             | 20        | 193       | 237       | 100       |
| 65-50-125/ 01102   | 160M            | -                    | X    | 65                      | 50                      | 100       | 117            | 50                     | 70             | 14                     | 350            | 325            | 15             | 132                    | 160                    | 160            | 334       | 378       | 872                    | 916                    | 100                    | 70                     | 300            | 210            | 240                    | 190                    | 320            | 254            | 130 | 18                     | 21             | 20        | 226       | 270       | 100       |
| 65-50-125/ 01502   | 160M            | -                    | X    | 65                      | 50                      | 100       | 117            | 50                     | 70             | 14                     | 350            | 325            | 15             | 132                    | 160                    | 160            | 334       | 378       | 872                    | 916                    | 100                    | 70                     | 300            | 210            | 240                    | 190                    | 320            | 254            | 130 | 18                     | 21             | 20        | 226       | 270       | 100       |
| 65-50-160/ 00552   | 132S            | X                    | -    | 65                      | 50                      | 100       | 128            | 50                     | 55             | 14                     | 300            | 266            | 12             | 160                    | 180                    | 132            | 282       | 326       | 706                    | 750                    | 100                    | 70                     | 220            | 140            | 265                    | 212                    | 270            | 216            | 149 | 18                     | 15             | 20        | 193       | 237       | 100       |
| 65-50-160/ 00752   | 132S            | X                    | -    | 65                      | 50                      | 100       | 128            | 50                     | 55             | 14                     | 300            | 266            | 12             | 160                    | 180                    | 132            | 282       | 326       | 706                    | 750                    | 100                    | 70                     | 220            | 140            | 265                    | 212                    | 270            | 216            | 149 | 18                     | 15             | 20        | 193       | 237       | 100       |
| 65-50-160/ 01102   | 160M            | X                    | X    | 65                      | 50                      | 100       | 128            | 50                     | 70             | 14                     | 350            | 325            | 15             | 160                    | 180                    | 160            | 334       | 378       | 872                    | 916                    | 100                    | 70                     | 300            | 210            | 265                    | 212                    | 320            | 254            | 149 | 18                     | 21             | 20        | 226       | 270       | 100       |
| 65-50-160/ 01502   | 160M            | -                    | X    | 65                      | 50                      | 100       | 128            | 50                     | 70             | 14                     | 350            | 325            | 15             | 160                    | 180                    | 160            | 334       | 378       | 872                    | 916                    | 100                    | 70                     | 300            | 210            | 265                    | 212                    | 320            | 254            | 149 | 18                     | 21             | 20        | 226       | 270       | 100       |
| 65-50-160/ 01852   | 160L            | -                    | X    | 65                      | 50                      | 100       | 128            | 50                     | 70             | 14                     | 350            | 325            | 15             | 160                    | 180                    | 160            | 334       | 378       | 878                    | 922                    | 100                    | 70                     | 314            | 254            | 265                    | 212                    | 320            | 254            | 149 | 18                     | 21             | 20        | 226       | 270       | 100       |
| 65-50-160/ 02202   | 180M            | -                    | X    | 65                      | 50                      | 100       | 128            | 50                     | 80             | 14                     | 350            | 370            | 15             | 160                    | 180                    | 180            | 347       | 391       | 936                    | 980                    | 100                    | 70                     | 320            | 241            | 265                    | 212                    | 360            | 279            | 149 | 18                     | 23             | -         | 226       | 270       | 100       |
| 65-50-200/ 01102   | 160M            | X                    | -    | 65                      | 50                      | 100       | 144            | 50                     | 70             | 14                     | 350            | 325            | 15             | 160                    | 200                    | 160            | 334       | 378       | 872                    | 916                    | 100                    | 70                     | 300            | 210            | 265                    | 212                    | 320            | 254            | 163 | 18                     | 21             | 20        | 226       | 270       | 100       |
| 65-50-200/ 01502   | 160M            | X                    | -    | 65                      | 50                      | 100       | 144            | 50                     | 70             | 14                     | 350            | 325            | 15             | 160                    | 200                    | 160            | 334       | 378       | 872                    | 916                    | 100                    | 70                     | 300            | 210            | 265                    | 212                    | 320            | 254            | 163 | 18                     | 21             | 20        | 226       | 270       | 100       |
| 65-50-200/ 01852   | 160L            | X                    | -    | 65                      | 50                      | 100       | 144            | 50                     | 70             | 14                     | 350            | 325            | 15             | 160                    | 200                    | 160            | 334       | 378       | 878                    | 922                    | 100                    | 70                     | 314            | 254            | 265                    | 212                    | 320            | 254            | 163 | 18                     | 21             | 20        | 226       | 270       | 100       |
| 65-50-200/ 02202   | 180M            | X                    | X    | 65                      | 50                      | 100       | 144            | 50                     | 80             | 14                     | 350            | 370            | 15             | 160                    | 200                    | 180            | 347       | 391       | 936                    | 980                    | 100                    | 70                     | 320            | 241            | 265                    | 212                    | 360            | 279            | 163 | 18                     | 23             | -         | 226       | 270       | 100       |
| 65-50-250/ 01502   | 160M            | X                    | -    | 65                      | 50                      | 100       | 170            | 65                     | 70             | 14                     | 350            | 325            | 15             | 180                    | 225                    | 160            | 334       | 378       | 872                    | 916                    | 125                    | 95                     | 300            | 210            | 320                    | 250                    | 320            | 254            | 186 | 18                     | 21             | 20        | 226       | 270       | 100       |
| 65-50-250/ 01852   | 160L            | X                    | -    | 65                      | 50                      | 100       | 170            | 65                     | 70             | 14                     | 350            | 325            | 15             | 180                    | 225                    | 160            | 334       | 378       | 878                    | 922                    | 125                    | 95                     | 314            | 254            | 320                    | 250                    | 320            | 254            | 186 | 18                     | 21             | 20        | 226       | 270       | 100       |
| 65-50-250/ 02202   | 180M            | X                    | X    | 65                      | 50                      | 100       | 170            | 65                     | 80             | 14                     | 350            | 370            | 15             | 180                    | 225                    | 180            | 347       | 391       | 936                    | 980                    | 125                    | 95                     | 320            | 241            | 320                    | 250                    | 360            | 279            | 186 | 18                     | 23             | -         | 226       | 270       | 100       |
| 80-65-125/ 00402   | 112M            | X                    | -    | 80                      | 65                      | 100       | 117            | 65                     | -              | 14                     | 250            | 234            | -              | 160                    | 180                    | -              | -         | -         | 641                    | 685                    | 125                    | 95                     | -              | -              | 280                    | 212                    | -              | -              | 150 | 18                     | -              | -         | 170       | 214       | 100       |
| 80-65-125/ 00552   | 132S            | X                    | -    | 80                      | 65                      | 100       | 117            | 65                     | 55             | 14                     | 300            | 266            | 12             | 160                    | 180                    | 132            | 282       | 326       | 706                    | 750                    | 125                    | 95                     | 220            | 140            | 280                    | 212                    | 270            | 216            | 150 | 18                     | 15             | 20        | 193       | 237       | 100       |
| 80-65-125/ 00752   | 132S            | X                    | X    | 80                      | 65                      | 100       | 117            | 65                     | 55             | 14                     | 300            | 266            | 12             | 160                    | 180                    | 132            | 282       | 326       | 706                    | 750                    | 125                    | 95                     | 220            | 140            | 280                    | 212                    | 270            | 216            | 150 | 18                     | 15             | 20        | 193       | 237       | 100       |
| 80-65-125/ 01102   | 160M            | X                    | X    | 80                      | 65                      | 100       | 117            | 65                     | 70             | 14                     | 350            | 325            | 15             | 160                    | 180                    | 160            | 334       | 378       | 872                    | 916                    | 125                    | 95                     | 300            | 210            | 280                    | 212                    | 320            | 254            | 150 | 18                     | 21             | 20        | 226       | 270       | 100       |
| 80-65-125/ 01502   | 160M            | -                    | X    | 80                      | 65                      | 100       | 117            | 65                     | 70             | 14                     | 350            | 325            | 15             | 160                    | 180                    | 160            | 334       | 378       | 872                    | 916                    | 125                    | 95                     | 300            | 210            | 280                    | 212                    | 320            | 254            | 150 | 18                     | 21             | 20        | 226       | 270       | 100       |
| 80-65-125/ 01852   | 160L            | -                    | X    | 80                      | 65                      | 100       | 117            | 65                     | 70             | 14                     | 350            | 325            | 15             | 160                    | 180                    | 160            | 334       | 378       | 878                    | 922                    | 125                    | 95                     | 314            | 254            | 280                    | 212                    | 320            | 254            | 150 | 18                     | 21             | 20        | 226       | 270       | 100       |
| 80-65-160/ 00752   | 132S            | X                    | -    | 80                      | 65                      | 100       | 132            | 65                     | 55             | 14                     | 300            | 266            | 12             | 160                    | 200                    | 132            | 282       | 326       | 706                    | 750                    | 125                    | 95                     | 220            | 140            | 280                    | 212                    | 270            | 216            | 160 | 18                     | 15             | 20        | 193       | 237       | 100       |
| 80-65-160/ 01102   | 160M            | X                    | -    | 80                      | 65                      | 100       | 132            | 65                     | 70             | 14                     | 350            | 325            | 15             | 160                    | 200                    | 160            | 334       | 378       | 872                    | 916                    | 125                    | 95                     | 300            | 210            | 280                    | 212                    | 320            | 254            | 160 | 18                     | 21             | 20        | 226       | 270       | 100       |
| 80-65-160/ 01502   | 160M            | X                    | X    | 80                      | 65                      | 100       | 132            | 65                     | 70             | 14                     | 350            | 325            | 15             | 160                    | 200                    | 160            | 334       | 378       | 872                    | 916                    | 125                    | 95                     | 300            | 210            | 280                    | 212                    | 320            | 254            | 160 | 18                     | 21             | 20        | 226       | 270       | 100       |
| 80-65-160/ 01852   | 160L            | -                    | X    | 80                      | 65                      | 100       | 132            | 65                     | 70             | 14                     | 350            | 325            | 15             | 160                    | 200                    | 160            | 334       | 378       | 878                    | 922                    | 125                    | 95                     | 314            | 254            | 280                    | 212                    | 320            | 254            | 160 | 18                     | 21             | 20        | 226       | 270       | 100       |
| 80-65-160/ 02202   | 180M            | -                    | X    | 80                      | 65                      | 100       | 132            | 65                     | 80             | 14                     | 350            | 370            | 15             | 160                    | 200                    | 180            | 347       | 391       | 936                    | 980                    | 125                    | 95                     | 320            | 241            | 280                    | 212                    | 360            | 279            | 160 | 18                     | 23             | -         | 226       | 270       | 100       |
| 80-65-200/ 01502   | 160M            | X                    | -    | 80                      | 65                      | 100       | 155            | 65                     | 70             | 14                     | 350            | 325            | 15             | 180                    | 225                    | 160            | 334       | 378       | 872                    | 916                    | 125                    | 95                     | 300            | 210            | 320                    | 250                    | 320            | 254            | 178 | 18                     | 21             | 20        | 226       | 270       | 140       |
| 80-65-200/ 01852   | 160L            | X                    | -    | 80                      | 65                      | 100       | 155            | 65                     | 70             | 14                     | 350            | 325            | 15             | 180                    | 225                    | 160            | 334       | 378       | 878                    | 922                    | 125                    | 95                     | 314            | 254            | 320                    | 250                    | 320            | 254            | 178 | 18                     | 21             | 20        | 226       | 270       | 140       |
| 80-65-200/ 02202   | 180M            | X                    | X    | 80                      | 65                      | 100       | 155            | 65                     | 80             | 14                     | 350            | 370            | 15             | 180                    | 225                    | 180            | 347       | 391       | 936                    | 980                    | 125                    | 95                     | 320            | 241            | 320                    | 250                    | 360            | 279            | 178 | 18                     | 23             | -         | 226       | 270       | 140       |
| 80-65-250/ 02202   | 180M            | X                    | -    | 80                      | 65                      | 100       | 179            | 80                     | 80             | 19                     | 350            | 370            | 15             | 200                    | 250                    | 180            | 367       | 421       | 956                    | 1010                   | 160                    | 120                    | 320            | 241            | 360                    | 280                    | 360            | 279            | 199 | 20                     | 23             | -         | 246       | 300       | 140       |
| 100-80-160/ 01502  | 160M            | X                    | -    | 100                     | 80                      | 125       | 138            | 65                     | 70             | 14                     | 350            | 325            | 15             | 180                    | 225                    | 160            | 334       | 378       | 897                    | 941                    | 125                    | 95                     | 300            | 210            | 320                    | 250                    | 320            | 254            | 174 | 18                     | 21             | 20        | 226       | 270       | 140       |
| 100-80-160/ 01852  | 160L            | X                    | -    | 100                     | 80                      | 125       | 138            | 65                     | 70             | 14                     | 350            | 325            | 15             | 180                    | 225                    | 160            | 334       | 378       | 903                    | 947                    | 125                    | 95                     | 314            | 254            | 320                    | 250                    | 320            | 254            | 174 | 18                     | 21             | 20        | 226       | 270       | 140       |
| 100-80-160/ 02202  | 180M            | X                    | X    | 100                     | 80                      | 125       | 138            | 65                     | 80             | 14                     | 350            | 370            | 15             | 180                    | 225                    | 180            | 347       | 391       | 961                    | 1005                   | 125                    | 95                     | 320            | 241            | 320                    | 250                    | 360            | 279            | 174 | 18                     | 23             | -         | 226       | 270       | 140       |
| 100-80-200/ 01852  | 160L            | X                    | -    | 100                     | 80                      | 125       | 159            | 65                     | 70             | 19                     | 350            | 325            | 15             | 180                    | 250                    | 160            | 354       | 408       | 923                    | 977                    | 125                    | 95                     | 314            | 254            | 345                    | 280                    | 320            | 254            | 188 | 18                     | 21             | 20        | 246       | 300       | 140       |
| 100-80-200/ 02202  | 180M            | X                    | -    | 100                     | 80                      | 125       | 159            | 65                     | 80             | 19                     | 350            | 370            | 15             | 180                    | 250                    | 180            | 367       | 421       | 981                    | 1035                   | 125                    | 95                     | 320            | 241            | 345                    | 280                    | 360            | 279            | 188 | 18                     | 23             | -         | 246       | 300       | 140       |
| 125-100-160/ 02202 | 180M            | X                    | -    | 125                     | 100                     | 125       | 178            | 80                     | 80             | 19                     | 350            | 370            | 15             | 200                    | 280                    | 180            | 367       | 421       | 981                    | 1035                   | 160                    | 120                    | 320            | 241            | 360                    | 280                    | 360            | 279            | 225 | 18                     | 23             | -         | 246       | 300       | 140       |

- 19) Размеры согласно EN 733
- 20) Габаритный размер с одинарным торцевым уплотнением (A; IA; EA; FA)
- 21) Габаритный размер с двойным торцевым уплотнением (DB, TI)
- 22) Под опорные лапы следует подложить пластины.

## Etabloc G/ GB/ GC/ B/ C/ S/ SB/ SC; 30–55 кВт



Насосный агрегат с опорной лапой на спиральном корпусе и двигателе (двигатели типоразмера от 200 до 250, 2-полюсные)

Габаритные размеры Etabloc G/ GB/ GC/ B/ C/ S/ SB/ SC; 30–55 кВт;  $n = 2900 \text{ min}^{-1}$ ;  $n = 3500 \text{ min}^{-1}$  (регион A)<sup>23)</sup>

Для значений  $a_1$ ,  $b_1$ ,  $b_4$ ,  $d_3$ ,  $l_1$ ,  $m_1$ ,  $m_3$ ,  $n_3$  и  $p$  ввиду особенности изготовления возможно незначительное допустимое отклонение.

| Типоразмер       |                 | Частота вращения     |      | DN <sub>1</sub> | DN <sub>2</sub> | a   | a <sub>1</sub> | b <sub>1</sub> | b <sub>4</sub> | d <sub>1</sub> | d <sub>2</sub> | d <sub>3</sub> | d <sub>4</sub> | h <sub>1</sub> | h <sub>2</sub> | h <sub>4</sub> | i   | i   | l <sub>1</sub> | l <sub>1</sub> | m <sub>1</sub> | m <sub>2</sub> | m <sub>3</sub> | m <sub>4</sub> | n <sub>1</sub> | n <sub>2</sub> | n <sub>3</sub> | n <sub>4</sub> | p   | s <sub>1</sub> | s <sub>2</sub> | w   | w   | x   |     |  |  |  |
|------------------|-----------------|----------------------|------|-----------------|-----------------|-----|----------------|----------------|----------------|----------------|----------------|----------------|----------------|----------------|----------------|----------------|-----|-----|----------------|----------------|----------------|----------------|----------------|----------------|----------------|----------------|----------------|----------------|-----|----------------|----------------|-----|-----|-----|-----|--|--|--|
| Насос            | Двигатель (IEC) | 2900                 | 3500 | 24)             | 24)             | 24) | 24)            | 24)            | 24)            | 24)            | 24)            | 24)            | 24)            | 24)            | 24)            | 24)            | 25) | 26) | 25)            | 26)            | 24)            | 24)            | 24)            | 24)            | 24)            | 24)            | 24)            | 24)            | 24) | 24)            | 24)            | 24) | 24) | 24) | 24) |  |  |  |
|                  |                 | [min <sup>-1</sup> ] |      |                 |                 |     |                |                |                |                |                |                |                |                |                |                |     |     |                |                |                |                |                |                |                |                |                |                |     |                |                |     |     |     |     |  |  |  |
| [mm]             |                 |                      |      |                 |                 |     |                |                |                |                |                |                |                |                |                |                |     |     |                |                |                |                |                |                |                |                |                |                |     |                |                |     |     |     |     |  |  |  |
| 50-32-250/ 03002 | 200L            | -                    | ×    | 50              | 32              | 100 | 169            | 65             | 85             | 14             | 400            | 422            | 19             | 180            | 225            | 200            | 359 | 397 | 995            | 1033           | 125            | 95             | 388            | 305            | 320            | 250            | 400            | 318            | 178 | 18             | 30             | 226 | 264 | 100 |     |  |  |  |
| 65-40-250/ 03002 | 200L            | ×                    | ×    | 65              | 40              | 100 | 169            | 65             | 85             | 14             | 400            | 422            | 19             | 180            | 225            | 200            | 359 | 397 | 995            | 1033           | 125            | 95             | 388            | 305            | 320            | 250            | 400            | 318            | 179 | 18             | 30             | 226 | 264 | 100 |     |  |  |  |
| 65-40-250/ 03702 | 200L            | -                    | ×    | 65              | 40              | 100 | 169            | 65             | 85             | 14             | 400            | 422            | 19             | 180            | 225            | 200            | 359 | 397 | 995            | 1033           | 125            | 95             | 388            | 305            | 320            | 250            | 400            | 318            | 179 | 18             | 30             | 226 | 264 | 100 |     |  |  |  |
| 65-40-315/ 03002 | 200L            | ×                    | -    | 65              | 40              | 125 | 207            | 65             | 85             | 14             | 400            | 422            | 19             | 225            | 250            | 200            | 379 | 437 | 1040           | 1098           | 125            | 95             | 388            | 305            | 345            | 280            | 400            | 318            | 207 | 18             | 30             | 246 | 304 | 100 |     |  |  |  |
| 65-40-315/ 03702 | 200L            | ×                    | -    | 65              | 40              | 125 | 207            | 65             | 85             | 14             | 400            | 422            | 19             | 225            | 250            | 200            | 379 | 437 | 1040           | 1098           | 125            | 95             | 388            | 305            | 345            | 280            | 400            | 318            | 207 | 18             | 30             | 246 | 304 | 100 |     |  |  |  |
| 65-40-315/ 04502 | 225M            | ×                    | -    | 65              | 40              | 125 | 207            | 65             | 100            | 14             | 450            | 468            | 19             | 225            | 250            | 225            | 426 | 483 | 1157           | 1214           | 125            | 95             | 410            | 311            | 345            | 280            | 450            | 356            | 207 | 18             | 35             | 277 | 334 | 100 |     |  |  |  |
| 65-50-200/ 03002 | 200L            | ×                    | ×    | 65              | 50              | 100 | 144            | 50             | 85             | 14             | 400            | 422            | 19             | 160            | 200            | 200            | 359 | 397 | 995            | 1033           | 100            | 70             | 388            | 305            | 265            | 212            | 400            | 318            | 163 | 18             | 30             | 226 | 264 | 100 |     |  |  |  |

23) Допустимое отклонение присоединительных размеров по EN 735

24) Размеры согласно EN 733

25) Габаритный размер с одинарным торцевым уплотнением (A; IA; EA; FA)

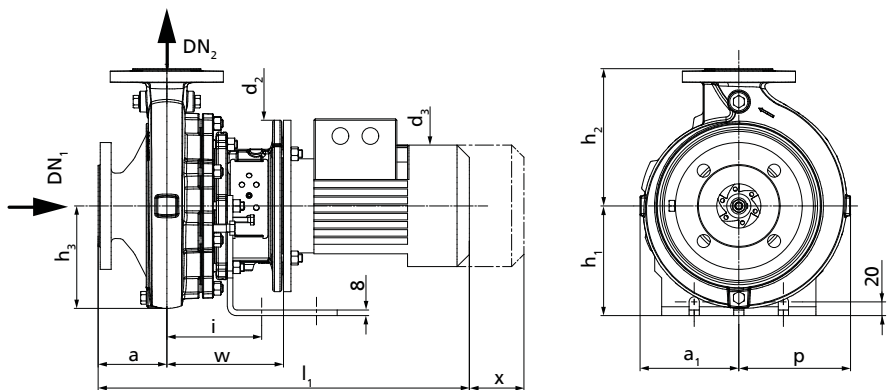
26) Габаритный размер с двойным торцевым уплотнением (DB, TI)

| Типоразмер         |                 | Частота вращения     |      | DN <sub>1</sub> 24) | DN <sub>2</sub> 24) | a 24) | a <sub>1</sub> 24) | b <sub>1</sub> 24) | b <sub>4</sub> 24) | d <sub>1</sub> 24) | d <sub>2</sub> 24) | d <sub>3</sub> 24) | d <sub>4</sub> 24) | h <sub>1</sub> 24) | h <sub>2</sub> 24) | h <sub>4</sub> 24) | i 25) | i 26) | l <sub>1</sub> 25) | l <sub>1</sub> 26) | m <sub>1</sub> 24) | m <sub>2</sub> 24) | m <sub>3</sub> 24) | m <sub>4</sub> 24) | n <sub>1</sub> 24) | n <sub>2</sub> 24) | n <sub>3</sub> 24) | n <sub>4</sub> 24) | p 24) | s <sub>1</sub> 24) | s <sub>2</sub> 24) | w 25) | w 26) | x 24) |
|--------------------|-----------------|----------------------|------|---------------------|---------------------|-------|--------------------|--------------------|--------------------|--------------------|--------------------|--------------------|--------------------|--------------------|--------------------|--------------------|-------|-------|--------------------|--------------------|--------------------|--------------------|--------------------|--------------------|--------------------|--------------------|--------------------|--------------------|-------|--------------------|--------------------|-------|-------|-------|
| Насос              | Двигатель (IEC) | 2900                 | 3500 | [mm]                |                     |       |                    |                    |                    |                    |                    |                    |                    |                    |                    |                    |       |       |                    |                    |                    |                    |                    |                    |                    |                    |                    |                    |       |                    |                    |       |       |       |
|                    |                 | [min <sup>-1</sup> ] |      |                     |                     |       |                    |                    |                    |                    |                    |                    |                    |                    |                    |                    |       |       |                    |                    |                    |                    |                    |                    |                    |                    |                    |                    |       |                    |                    |       |       |       |
| 65-50-200/ 03702   | 200L            | -                    | X    | 65                  | 50                  | 100   | 144                | 50                 | 85                 | 14                 | 400                | 422                | 19                 | 160                | 200                | 200                | 359   | 397   | 995                | 1033               | 100                | 70                 | 388                | 305                | 265                | 212                | 400                | 318                | 163   | 18                 | 30                 | 226   | 264   | 100   |
| 65-50-250/ 03002   | 200L            | X                    | X    | 65                  | 50                  | 100   | 170                | 65                 | 85                 | 14                 | 400                | 422                | 19                 | 180                | 225                | 200                | 359   | 397   | 995                | 1033               | 125                | 95                 | 388                | 305                | 320                | 250                | 400                | 318                | 186   | 18                 | 30                 | 226   | 264   | 100   |
| 65-50-250/ 03702   | 200L            | X                    | X    | 65                  | 50                  | 100   | 170                | 65                 | 85                 | 14                 | 400                | 422                | 19                 | 180                | 225                | 200                | 359   | 397   | 995                | 1033               | 125                | 95                 | 388                | 305                | 320                | 250                | 400                | 318                | 186   | 18                 | 30                 | 226   | 264   | 100   |
| 65-50-315/ 03702   | 200L            | X                    | -    | 65                  | 50                  | 125   | 207                | 65                 | 85                 | 14                 | 400                | 422                | 19                 | 225                | 280                | 200                | 379   | 437   | 1040               | 1098               | 125                | 95                 | 388                | 305                | 345                | 280                | 400                | 318                | 215   | 18                 | 30                 | 246   | 304   | 100   |
| 65-50-315/ 04502   | 225M            | X                    | -    | 65                  | 50                  | 125   | 207                | 65                 | 100                | 14                 | 450                | 468                | 19                 | 225                | 280                | 225                | 426   | 483   | 1157               | 1214               | 125                | 95                 | 410                | 311                | 345                | 280                | 450                | 356                | 215   | 18                 | 35                 | 277   | 334   | 100   |
| 65-50-315/ 05502   | 250M            | X                    | -    | 65                  | 50                  | 125   | 207                | 65                 | 100                | 14                 | 550                | 520                | 24                 | 225                | 280                | 250                | 457   | 502   | 1231               | 1276               | 125                | 95                 | 425                | 349                | 345                | 280                | 506                | 406                | 215   | 18                 | 40                 | 289   | 334   | 100   |
| 80-65-160/ 03002   | 200L            | -                    | X    | 80                  | 65                  | 100   | 132                | 65                 | 85                 | 14                 | 400                | 422                | 19                 | 160                | 200                | 200                | 359   | 397   | 995                | 1033               | 125                | 95                 | 388                | 305                | 280                | 212                | 400                | 318                | 160   | 18                 | 30                 | 226   | 264   | 100   |
| 80-65-200/ 03002   | 200L            | X                    | X    | 80                  | 65                  | 100   | 155                | 65                 | 85                 | 14                 | 400                | 422                | 19                 | 180                | 225                | 200                | 359   | 397   | 995                | 1033               | 125                | 95                 | 388                | 305                | 320                | 250                | 400                | 318                | 178   | 18                 | 30                 | 226   | 264   | 140   |
| 80-65-200/ 03702   | 200L            | X                    | X    | 80                  | 65                  | 100   | 155                | 65                 | 85                 | 14                 | 400                | 422                | 19                 | 180                | 225                | 200                | 359   | 397   | 995                | 1033               | 125                | 95                 | 388                | 305                | 320                | 250                | 400                | 318                | 178   | 18                 | 30                 | 226   | 264   | 140   |
| 80-65-250/ 03002   | 200L            | X                    | -    | 80                  | 65                  | 100   | 179                | 80                 | 85                 | 19                 | 400                | 422                | 19                 | 200                | 250                | 200                | 379   | 437   | 1015               | 1073               | 160                | 120                | 388                | 305                | 360                | 280                | 400                | 318                | 199   | 20                 | 30                 | 246   | 304   | 140   |
| 80-65-250/ 03702   | 200L            | X                    | X    | 80                  | 65                  | 100   | 179                | 80                 | 85                 | 19                 | 400                | 422                | 19                 | 200                | 250                | 200                | 379   | 437   | 1015               | 1073               | 160                | 120                | 388                | 305                | 360                | 280                | 400                | 318                | 199   | 20                 | 30                 | 246   | 304   | 140   |
| 80-65-250/ 04502   | 225M            | X                    | X    | 80                  | 65                  | 100   | 179                | 80                 | 100                | 19                 | 450                | 468                | 19                 | 200                | 250                | 225                | 426   | 483   | 1132               | 1189               | 160                | 120                | 410                | 311                | 360                | 280                | 450                | 356                | 199   | 20                 | 35                 | 277   | 334   | 140   |
| 80-65-250/ 05502   | 250M            | -                    | X    | 80                  | 65                  | 100   | 179                | 80                 | 100                | 19                 | 550                | 520                | 24                 | 200                | 250                | 250                | 457   | 502   | 1206               | 1251               | 160                | 120                | 425                | 349                | 360                | 280                | 506                | 406                | 199   | 20                 | 40                 | 289   | 334   | 140   |
| 80-65-315/ 04502   | 225M            | X                    | -    | 80                  | 65                  | 100   | 179                | 80                 | 100                | 19                 | 450                | 468                | 19                 | 200                | 250                | 225                | 426   | 483   | 1132               | 1189               | 160                | 120                | 410                | 311                | 360                | 280                | 450                | 356                | 199   | 20                 | 35                 | 277   | 334   | 140   |
| 80-65-315/ 05502   | 250M            | X                    | -    | 80                  | 65                  | 100   | 179                | 80                 | 100                | 19                 | 550                | 520                | 24                 | 200                | 250                | 250                | 457   | 502   | 1206               | 1251               | 160                | 120                | 425                | 349                | 360                | 280                | 506                | 406                | 199   | 20                 | 40                 | 289   | 334   | 140   |
| 100-80-160/ 03002  | 200L            | X                    | X    | 100                 | 80                  | 125   | 138                | 65                 | 85                 | 14                 | 400                | 422                | 19                 | 180                | 225                | 200                | 359   | 397   | 1020               | 1058               | 125                | 95                 | 388                | 305                | 320                | 250                | 400                | 318                | 174   | 18                 | 30                 | 226   | 264   | 140   |
| 100-80-160/ 03702  | 200L            | -                    | X    | 100                 | 80                  | 125   | 138                | 65                 | 85                 | 14                 | 400                | 422                | 19                 | 180                | 225                | 200                | 359   | 397   | 1020               | 1058               | 125                | 95                 | 388                | 305                | 320                | 250                | 400                | 318                | 174   | 18                 | 30                 | 226   | 264   | 140   |
| 100-80-200/ 03002  | 200L            | X                    | -    | 100                 | 80                  | 125   | 159                | 65                 | 85                 | 19                 | 400                | 422                | 19                 | 180                | 250                | 200                | 379   | 437   | 1040               | 1098               | 125                | 95                 | 388                | 305                | 345                | 280                | 400                | 318                | 188   | 18                 | 30                 | 246   | 304   | 140   |
| 100-80-200/ 03702  | 200L            | X                    | -    | 100                 | 80                  | 125   | 159                | 65                 | 85                 | 19                 | 400                | 422                | 19                 | 180                | 250                | 200                | 379   | 437   | 1040               | 1098               | 125                | 95                 | 388                | 305                | 345                | 280                | 400                | 318                | 188   | 18                 | 30                 | 246   | 304   | 140   |
| 100-80-200/ 04502  | 225M            | X                    | -    | 100                 | 80                  | 125   | 159                | 65                 | 100                | 19                 | 450                | 468                | 19                 | 180                | 250                | 225                | 426   | 483   | 1157               | 1214               | 125                | 95                 | 410                | 311                | 345                | 280                | 450                | 356                | 188   | 18                 | 35                 | 277   | 334   | 140   |
| 100-80-200/ 05502  | 250M            | -                    | X    | 100                 | 80                  | 125   | 159                | 65                 | 100                | 19                 | 550                | 520                | 24                 | 180                | 250                | 250                | 457   | 502   | 1231               | 1276               | 125                | 95                 | 425                | 349                | 345                | 280                | 506                | 406                | 188   | 18                 | 40                 | 289   | 334   | 140   |
| 100-80-250/ 03002  | 200L            | X                    | -    | 100                 | 80                  | 125   | 183                | 80                 | 85                 | 19                 | 400                | 422                | 19                 | 200                | 280                | 200                | 379   | 437   | 1040               | 1098               | 160                | 120                | 388                | 305                | 400                | 315                | 400                | 318                | 209   | 18                 | 30                 | 246   | 304   | 140   |
| 100-80-250/ 03702  | 200L            | X                    | -    | 100                 | 80                  | 125   | 183                | 80                 | 85                 | 19                 | 400                | 422                | 19                 | 200                | 280                | 200                | 379   | 437   | 1040               | 1098               | 160                | 120                | 388                | 305                | 400                | 315                | 400                | 318                | 209   | 18                 | 30                 | 246   | 304   | 140   |
| 100-80-250/ 04502  | 225M            | X                    | -    | 100                 | 80                  | 125   | 183                | 80                 | 100                | 19                 | 450                | 468                | 19                 | 200                | 280                | 225                | 426   | 483   | 1157               | 1214               | 160                | 120                | 410                | 311                | 400                | 315                | 450                | 356                | 209   | 18                 | 35                 | 277   | 334   | 140   |
| 100-80-250/ 05502  | 250M            | X                    | X    | 100                 | 80                  | 125   | 183                | 80                 | 100                | 19                 | 550                | 520                | 24                 | 200                | 280                | 250                | 457   | 502   | 1231               | 1276               | 160                | 120                | 425                | 349                | 400                | 315                | 506                | 406                | 209   | 18                 | 40                 | 289   | 334   | 140   |
| 125-100-160/ 03002 | 200L            | X                    | -    | 125                 | 100                 | 125   | 178                | 80                 | 85                 | 19                 | 400                | 422                | 19                 | 200                | 280                | 200                | 379   | 437   | 1040               | 1098               | 160                | 120                | 388                | 305                | 360                | 280                | 400                | 318                | 225   | 18                 | 30                 | 246   | 304   | 140   |
| 125-100-160/ 03702 | 200L            | X                    | X    | 125                 | 100                 | 125   | 178                | 80                 | 85                 | 19                 | 400                | 422                | 19                 | 200                | 280                | 200                | 379   | 437   | 1040               | 1098               | 160                | 120                | 388                | 305                | 360                | 280                | 400                | 318                | 225   | 18                 | 30                 | 246   | 304   | 140   |
| 125-100-160/ 04502 | 225M            | -                    | X    | 125                 | 100                 | 125   | 178                | 80                 | 100                | 19                 | 450                | 468                | 19                 | 200                | 280                | 225                | 426   | 483   | 1157               | 1214               | 160                | 120                | 410                | 311                | 360                | 280                | 450                | 356                | 225   | 18                 | 35                 | 277   | 334   | 140   |
| 125-100-160/ 05502 | 250M            | -                    | X    | 125                 | 100                 | 125   | 178                | 80                 | 100                | 19                 | 550                | 520                | 24                 | 200                | 280                | 250                | 457   | 502   | 1231               | 1276               | 160                | 120                | 425                | 349                | 360                | 280                | 506                | 406                | 225   | 18                 | 40                 | 289   | 334   | 140   |
| 125-100-200/ 03002 | 200L            | X                    | -    | 125                 | 100                 | 125   | 173                | 80                 | 85                 | 19                 | 400                | 422                | 19                 | 200                | 280                | 200                | 379   | 437   | 1040               | 1098               | 160                | 120                | 388                | 305                | 360                | 280                | 400                | 318                | 212   | 18                 | 30                 | 246   | 304   | 140   |
| 125-100-200/ 03702 | 200L            | X                    | -    | 125                 | 100                 | 125   | 173                | 80                 | 85                 | 19                 | 400                | 422                | 19                 | 200                | 280                | 200                | 379   | 437   | 1040               | 1098               | 160                | 120                | 388                | 305                | 360                | 280                | 400                | 318                | 212   | 18                 | 30                 | 246   | 304   | 140   |
| 125-100-200/ 04502 | 225M            | X                    | -    | 125                 | 100                 | 125   | 173                | 80                 | 100                | 19                 | 450                | 468                | 19                 | 200                | 280                | 225                | 426   | 483   | 1157               | 1214               | 160                | 120                | 410                | 311                | 360                | 280                | 450                | 356                | 212   | 18                 | 35                 | 277   | 334   | 140   |
| 125-100-200/ 05502 | 250M            | X                    | -    | 125                 | 100                 | 125   | 173                | 80                 | 100                | 19                 | 550                | 520                | 24                 | 200                | 280                | 250                | 457   | 502   | 1231               | 1276               | 160                | 120                | 425                | 349                | 360                | 280                | 506                | 406                | 212   | 18                 | 40                 | 289   | 334   | 140   |
| 125-100-250/ 04502 | 225M            | X                    | -    | 125                 | 100                 | 140   | 188                | 80                 | 100                | 19                 | 450                | 468                | 19                 | 225                | 280                | 225                | 426   | 483   | 1172               | 1229               | 160                | 120                | 410                | 311                | 400                | 315                | 450                | 356                | 219   | 18                 | 35                 | 277   | 334   | 140   |
| 125-100-250/ 05502 | 250M            | X                    | -    | 125                 | 100                 | 140   | 188                | 80                 | 100                | 19                 | 550                | 520                | 24                 | 225                | 280                | 250                | 457   | 502   | 1246               | 1291               | 160                | 120                | 425                | 349                | 400                | 315                | 506                | 406                | 219   | 18                 | 40                 | 289   | 334   | 140   |
| 150-125-200/ 05502 | 250M            | X                    | -    | 150                 | 125                 | 140   | 189                | 80                 | 100                | 19                 | 550                | 520                | 24                 | 250                | 315                | 250                | 457   | 502   | 1246               | 1291               | 160                | 120                | 425                | 349                | 400                | 315                | 506                | 406                | 242   | 20                 | 40                 | 289   | 334   | 140   |

24) Размеры согласно EN 733  
 25) Габаритный размер с одинарным торцевым уплотнением (A; IA; EA; FA)  
 26) Габаритный размер с двойным торцевым уплотнением (DB, TI)

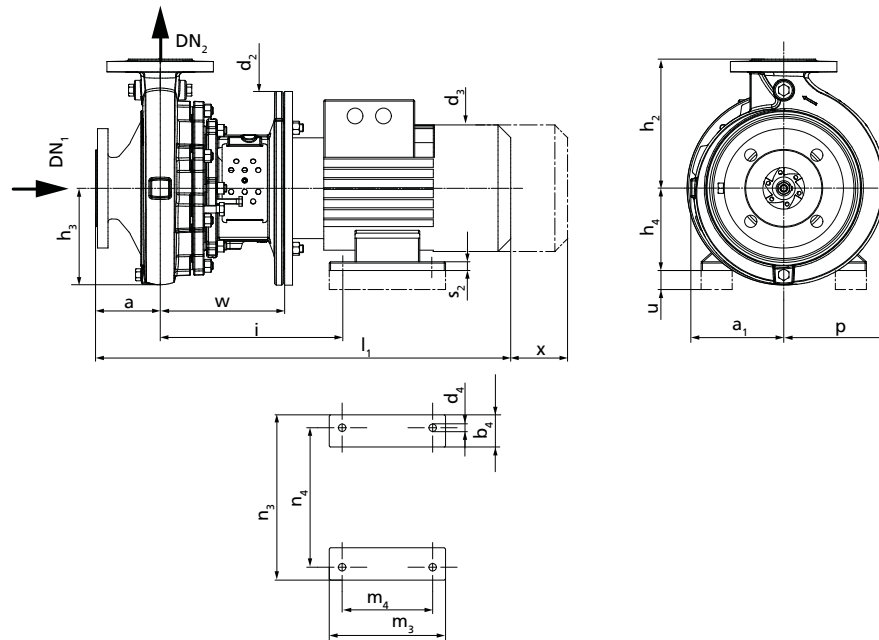
$n = 1450 \text{ min}^{-1}$ ;  $n = 1750 \text{ min}^{-1}$  — регион А

Etabloc G/ GB/ GC;  $\leq 22 \text{ кВт}$



Размеры [мм]

Насосный агрегат с опорной лапой (для двигателей типоразмера не более 112)



Насосный агрегат с опорной лапой двигателя (двигатели типоразмера от 132 до 180)

Габаритные размеры Etabloc G/ GB/ GC;  $\leq 22$  кВт;  $n = 1450 \text{ min}^{-1}$ ;  $n = 1750 \text{ min}^{-1}$  (регион А)<sup>27)</sup>

 Для значений  $a_1$ ,  $b_4$ ,  $d_3$ ,  $l_1$ ,  $m_3$ ,  $n_3$  и  $p$  ввиду особенности изготовления возможно незначительное допустимое отклонение.

| Типоразмер         |                | Частота вращения     |      | DN <sub>1</sub> | DN <sub>2</sub> | a   | a <sub>1</sub> | b <sub>4</sub> | d <sub>2</sub> | d <sub>3</sub> | d <sub>4</sub> | h <sub>1</sub> | h <sub>2</sub> | h <sub>3</sub> | h <sub>4</sub> | i   | i   | l <sub>1</sub> | l <sub>1</sub> | m <sub>3</sub> | m <sub>4</sub> | n <sub>1</sub> | n <sub>2</sub> | n <sub>3</sub> | n <sub>4</sub> | p   | s <sub>2</sub> | u | w   | w   | x   |  |
|--------------------|----------------|----------------------|------|-----------------|-----------------|-----|----------------|----------------|----------------|----------------|----------------|----------------|----------------|----------------|----------------|-----|-----|----------------|----------------|----------------|----------------|----------------|----------------|----------------|----------------|-----|----------------|---|-----|-----|-----|--|
| Насос              | Двигатель IEC) | 1450                 | 1750 |                 |                 |     |                |                |                |                |                |                |                |                |                |     |     |                |                |                |                |                |                |                |                |     |                |   |     |     |     |  |
|                    |                | [min <sup>-1</sup> ] |      |                 |                 |     |                |                |                |                |                |                |                |                |                |     |     |                |                |                |                |                |                |                |                |     |                |   |     |     |     |  |
| 40-25-160/ 00024   | 71             | X                    | X    | 40              | 25              | 80  | 118            | -              | 160            | 145            | -              | 160            | 160            | 107            | -              | 118 | -   | 453            | -              | -              | -              | 225            | 130            | -              | -              | 118 | -              | - | 136 | -   | 100 |  |
| 40-25-160/ 00034   | 71             | X                    | X    | 40              | 25              | 80  | 118            | -              | 160            | 145            | -              | 160            | 160            | 107            | -              | 118 | -   | 453            | -              | -              | -              | 225            | 130            | -              | -              | 118 | -              | - | 136 | -   | 100 |  |
| 40-25-160/ 00054   | 80M            | -                    | X    | 40              | 25              | 80  | 118            | -              | 200            | 162            | -              | 160            | 160            | 107            | -              | 118 | -   | 491            | -              | -              | -              | 225            | 130            | -              | -              | 118 | -              | - | 156 | -   | 100 |  |
| 40-25-160/ 00114   | 90S            | X                    | X    | 40              | 25              | 80  | 118            | -              | 200            | 190            | -              | 160            | 160            | 107            | -              | 118 | 118 | 518            | 562            | -              | -              | 225            | 130            | -              | -              | 118 | -              | - | 156 | 200 | 100 |  |
| 40-25-200/ 00034   | 71             | X                    | -    | 40              | 25              | 80  | 142            | -              | 160            | 145            | -              | 160            | 180            | 137            | -              | 118 | -   | 453            | -              | -              | -              | 225            | 130            | -              | -              | 142 | -              | - | 136 | -   | 100 |  |
| 40-25-200/ 00054   | 80M            | X                    | X    | 40              | 25              | 80  | 142            | -              | 200            | 162            | -              | 160            | 180            | 137            | -              | 118 | -   | 491            | -              | -              | -              | 225            | 130            | -              | -              | 142 | -              | - | 156 | -   | 100 |  |
| 40-25-200/ 00074   | 80M            | -                    | X    | 40              | 25              | 80  | 142            | -              | 200            | 162            | -              | 160            | 180            | 137            | -              | 118 | -   | 491            | -              | -              | -              | 225            | 130            | -              | -              | 142 | -              | - | 156 | -   | 100 |  |
| 40-25-200/ 00114   | 90S            | -                    | X    | 40              | 25              | 80  | 142            | -              | 200            | 190            | -              | 160            | 180            | 137            | -              | 118 | 118 | 518            | 562            | -              | -              | 225            | 130            | -              | -              | 142 | -              | - | 156 | 200 | 100 |  |
| 50-32-125.1/00024  | 71             | X                    | X    | 50              | 32              | 80  | 116            | -              | 160            | 145            | -              | 160            | 140            | 100            | -              | 118 | -   | 453            | -              | -              | -              | 225            | 130            | -              | -              | 116 | -              | - | 136 | -   | 100 |  |
| 50-32-125.1/ 00034 | 71             | X                    | X    | 50              | 32              | 80  | 116            | -              | 160            | 145            | -              | 160            | 140            | 100            | -              | 118 | -   | 453            | -              | -              | -              | 225            | 130            | -              | -              | 116 | -              | - | 136 | -   | 100 |  |
| 50-32-125.1/ 00054 | 80M            | X                    | X    | 50              | 32              | 80  | 116            | -              | 200            | 162            | -              | 160            | 140            | 100            | -              | 118 | -   | 491            | -              | -              | -              | 225            | 130            | -              | -              | 116 | -              | - | 156 | -   | 100 |  |
| 50-32-125.1/ 00114 | 90S            | X                    | X    | 50              | 32              | 80  | 116            | -              | 200            | 190            | -              | 160            | 140            | 100            | -              | 118 | 118 | 518            | 562            | -              | -              | 225            | 130            | -              | -              | 116 | -              | - | 156 | 200 | 100 |  |
| 50-32-160.1/ 00024 | 71             | X                    | -    | 50              | 32              | 80  | 116            | -              | 160            | 145            | -              | 160            | 160            | 111            | -              | 118 | -   | 453            | -              | -              | -              | 225            | 130            | -              | -              | 121 | -              | - | 136 | -   | 100 |  |
| 50-32-160.1/ 00034 | 71             | X                    | X    | 50              | 32              | 80  | 116            | -              | 160            | 145            | -              | 160            | 160            | 111            | -              | 118 | -   | 453            | -              | -              | -              | 225            | 130            | -              | -              | 121 | -              | - | 136 | -   | 100 |  |
| 50-32-160.1/ 00054 | 80M            | X                    | X    | 50              | 32              | 80  | 116            | -              | 200            | 162            | -              | 160            | 160            | 111            | -              | 118 | -   | 491            | -              | -              | -              | 225            | 130            | -              | -              | 121 | -              | - | 156 | -   | 100 |  |
| 50-32-160.1/ 00074 | 80M            | -                    | X    | 50              | 32              | 80  | 116            | -              | 200            | 162            | -              | 160            | 160            | 111            | -              | 118 | -   | 491            | -              | -              | -              | 225            | 130            | -              | -              | 121 | -              | - | 156 | -   | 100 |  |
| 50-32-200.1/ 00034 | 71             | X                    | -    | 50              | 32              | 80  | 142            | -              | 160            | 145            | -              | 160            | 180            | 136            | -              | 118 | -   | 453            | -              | -              | -              | 225            | 130            | -              | -              | 142 | -              | - | 136 | -   | 100 |  |
| 50-32-200.1/ 00054 | 80M            | X                    | X    | 50              | 32              | 80  | 142            | -              | 200            | 162            | -              | 160            | 180            | 136            | -              | 118 | -   | 491            | -              | -              | -              | 225            | 130            | -              | -              | 142 | -              | - | 156 | -   | 100 |  |
| 50-32-200.1/ 00074 | 80M            | X                    | X    | 50              | 32              | 80  | 142            | -              | 200            | 162            | -              | 160            | 180            | 136            | -              | 118 | -   | 491            | -              | -              | -              | 225            | 130            | -              | -              | 142 | -              | - | 156 | -   | 100 |  |
| 50-32-200.1/ 00114 | 90S            | -                    | X    | 50              | 32              | 80  | 142            | -              | 200            | 190            | -              | 160            | 180            | 136            | -              | 118 | 118 | 518            | 562            | -              | -              | 225            | 130            | -              | -              | 142 | -              | - | 156 | 200 | 100 |  |
| 50-32-250.1/ 00154 | 90L            | -                    | X    | 50              | 32              | 80  | 142            | -              | 200            | 190            | -              | 160            | 180            | 136            | -              | 118 | 118 | 544            | 588            | -              | -              | 225            | 130            | -              | -              | 142 | -              | - | 156 | 200 | 100 |  |
| 50-32-250.1/ 00074 | 80M            | X                    | -    | 50              | 32              | 100 | 168            | -              | 200            | 162            | -              | 160            | 225            | 166            | -              | 118 | -   | 511            | -              | -              | -              | 225            | 130            | -              | -              | 168 | -              | - | 156 | -   | 100 |  |
| 50-32-250.1/ 00114 | 90S            | X                    | X    | 50              | 32              | 100 | 168            | -              | 200            | 190            | -              | 160            | 225            | 166            | -              | 118 | 118 | 538            | 582            | -              | -              | 225            | 130            | -              | -              | 168 | -              | - | 156 | 200 | 100 |  |
| 50-32-250.1/ 00154 | 90L            | X                    | X    | 50              | 32              | 100 | 168            | -              | 200            | 190            | -              | 160            | 225            | 166            | -              | 118 | 118 | 564            | 608            | -              | -              | 225            | 130            | -              | -              | 168 | -              | - | 156 | 200 | 100 |  |
| 50-32-250.1/ 00224 | 100L           | -                    | X    | 50              | 32              | 100 | 168            | -              | 250            | 213            | -              | 160            | 225            | 166            | -              | 118 | 118 | 617            | 661            | -              | -              | 225            | 130            | -              | -              | 168 | -              | - | 170 | 214 | 100 |  |
| 50-32-250.1/ 00304 | 100L           | -                    | X    | 50              | 32              | 100 | 168            | -              | 250            | 213            | -              | 160            | 225            | 166            | -              | 118 | 118 | 652            | 696            | -              | -              | 225            | 130            | -              | -              | 168 | -              | - | 170 | 214 | 100 |  |
| 50-32-125/ 00034   | 71             | X                    | X    | 50              | 32              | 80  | 115            | -              | 160            | 145            | -              | 160            | 140            | 100            | -              | 118 | -   | 453            | -              | -              | -              | 225            | 130            | -              | -              | 115 | -              | - | 136 | -   | 100 |  |
| 50-32-125/ 00054   | 80M            | X                    | X    | 50              | 32              | 80  | 115            | -              | 200            | 162            | -              | 160            | 140            | 100            | -              | 118 | -   | 491            | -              | -              | -              | 225            | 130            | -              | -              | 115 | -              | - | 156 | -   | 100 |  |
| 50-32-125/ 00074   | 80M            | -                    | X    | 50              | 32              | 80  | 115            | -              | 200            | 162            | -              | 160            | 140            | 100            | -              | 118 | -   | 491            | -              | -              | -              | 225            | 130            | -              | -              | 115 | -              | - | 156 | -   | 100 |  |
| 50-32-125/ 00114   | 90S            | X                    | X    | 50              | 32              | 80  | 115            | -              | 200            | 190            | -              | 160            | 140            | 100            | -              | 118 | 118 | 518            | 562            | -              | -              | 225            | 130            | -              | -              | 115 | -              | - | 156 | 200 | 100 |  |
| 50-32-160/ 00034   | 71             | X                    | -    | 50              | 32              | 80  | 118            | -              | 160            | 145            | -              | 160            | 160            | 115            | -              | 118 | -   | 453            | -              | -              | -              | 225            | 130            | -              | -              | 128 | -              | - | 136 | -   | 100 |  |
| 50-32-160/ 00054   | 80M            | X                    | X    | 50              | 32              | 80  | 118            | -              | 200            | 162            | -              | 160            | 160            | 115            | -              | 118 | -   | 491            | -              | -              | -              | 225            | 130            | -              | -              | 128 | -              | - | 156 | -   | 100 |  |
| 50-32-160/ 00074   | 80M            | X                    | X    | 50              | 32              | 80  | 118            | -              | 200            | 162            | -              | 160            | 160            | 115            | -              | 118 | -   | 491            | -              | -              | -              | 225            | 130            | -              | -              | 128 | -              | - | 156 | -   | 100 |  |
| 50-32-160/ 00114   | 90S            | -                    | X    | 50              | 32              | 80  | 118            | -              | 200            | 190            | -              | 160            | 160            | 115            | -              | 118 | 118 | 518            | 562            | -              | -              | 225            | 130            | -              | -              | 128 | -              | - | 156 | 200 | 100 |  |
| 50-32-200/ 00054   | 80M            | X                    | -    | 50              | 32              | 80  | 142            | -              | 200            | 162            | -              | 160            | 180            | 137            | -              | 118 | -   | 491            | -              | -              | -              | 225            | 130            | -              | -              | 143 | -              | - | 156 | -   | 100 |  |
| 50-32-200/ 00074   | 80M            | X                    | -    | 50              | 32              | 80  | 142            | -              | 200            | 162            | -              | 160            | 180            | 137            | -              | 118 | -   | 491            | -              | -              | -              | 225            | 130            | -              | -              | 143 | -              | - | 156 | -   | 100 |  |
| 50-32-200/ 00114   | 90S            | X                    | X    | 50              | 32              | 80  | 142            | -              | 200            | 190            | -              | 160            | 180            | 137            | -              | 118 | 118 | 518            | 562            | -              | -              | 225            | 130            | -              | -              | 143 | -              | - | 156 | 200 | 100 |  |

27) Допустимое отклонение присоединительных размеров по EN 735

28) Размеры согласно EN 733

| Типоразмер       |                    | Частота вращения     |      | DN <sub>1</sub><br>(28) | DN <sub>2</sub><br>(28) | a<br>(28) | a <sub>1</sub> | b <sub>4</sub> | d <sub>2</sub> | d <sub>3</sub> | d <sub>4</sub> | h <sub>1</sub> | h <sub>2</sub><br>(28) | h <sub>3</sub> | h <sub>4</sub> | i<br>(29) | i<br>(30) | l <sub>1</sub><br>(29) | l <sub>1</sub><br>(30) | m <sub>3</sub> | m <sub>4</sub> | n <sub>1</sub> | n <sub>2</sub> | n <sub>3</sub> | n <sub>4</sub> | p   | s <sub>2</sub> | u<br>(31) | w<br>(29) | w<br>(30) | x<br>(28) |
|------------------|--------------------|----------------------|------|-------------------------|-------------------------|-----------|----------------|----------------|----------------|----------------|----------------|----------------|------------------------|----------------|----------------|-----------|-----------|------------------------|------------------------|----------------|----------------|----------------|----------------|----------------|----------------|-----|----------------|-----------|-----------|-----------|-----------|
| Насос            | Двигатель<br>(IEC) | 1450                 | 1750 | [mm]                    |                         |           |                |                |                |                |                |                |                        |                |                |           |           |                        |                        |                |                |                |                |                |                |     |                |           |           |           |           |
|                  |                    | [min <sup>-1</sup> ] |      |                         |                         |           |                |                |                |                |                |                |                        |                |                |           |           |                        |                        |                |                |                |                |                |                |     |                |           |           |           |           |
| 50-32-200/ 00154 | 90L                | -                    | X    | 50                      | 32                      | 80        | 142            | -              | 200            | 190            | -              | 160            | 180                    | 137            | -              | 118       | 118       | 544                    | 588                    | -              | -              | 225            | 130            | -              | -              | 143 | -              | -         | 156       | 200       | 100       |
| 50-32-200/ 00224 | 100L               | -                    | X    | 50                      | 32                      | 80        | 142            | -              | 250            | 213            | -              | 160            | 180                    | 137            | -              | 118       | 118       | 597                    | 641                    | -              | -              | 225            | 130            | -              | -              | 143 | -              | -         | 170       | 214       | 100       |
| 50-32-250/ 00114 | 90S                | X                    | -    | 50                      | 32                      | 100       | 169            | -              | 200            | 190            | -              | 160            | 225                    | 166            | -              | 118       | 118       | 538                    | 582                    | -              | -              | 225            | 130            | -              | -              | 178 | -              | -         | 156       | 200       | 100       |
| 50-32-250/ 00154 | 90L                | X                    | X    | 50                      | 32                      | 100       | 169            | -              | 200            | 190            | -              | 160            | 225                    | 166            | -              | 118       | 118       | 564                    | 608                    | -              | -              | 225            | 130            | -              | -              | 178 | -              | -         | 156       | 200       | 100       |
| 50-32-250/ 00224 | 100L               | X                    | X    | 50                      | 32                      | 100       | 169            | -              | 250            | 213            | -              | 160            | 225                    | 166            | -              | 118       | 118       | 617                    | 661                    | -              | -              | 225            | 130            | -              | -              | 178 | -              | -         | 170       | 214       | 100       |
| 50-32-250/ 00304 | 100L               | -                    | X    | 50                      | 32                      | 100       | 169            | -              | 250            | 213            | -              | 160            | 225                    | 166            | -              | 118       | 118       | 652                    | 696                    | -              | -              | 225            | 130            | -              | -              | 178 | -              | -         | 170       | 214       | 100       |
| 50-32-250/ 00404 | 112M               | -                    | X    | 50                      | 32                      | 100       | 169            | -              | 250            | 234            | -              | 160            | 225                    | 166            | -              | 118       | 118       | 641                    | 685                    | -              | -              | 225            | 130            | -              | -              | 178 | -              | -         | 170       | 214       | 100       |
| 65-40-125/ 00024 | 71                 | X                    | -    | 65                      | 40                      | 80        | 117            | -              | 160            | 145            | -              | 160            | 140                    | 107            | -              | 118       | -         | 453                    | -                      | -              | -              | 225            | 130            | -              | -              | 117 | -              | -         | 136       | -         | 100       |
| 65-40-125/ 00034 | 71                 | X                    | -    | 65                      | 40                      | 80        | 117            | -              | 160            | 145            | -              | 160            | 140                    | 107            | -              | 118       | -         | 453                    | -                      | -              | -              | 225            | 130            | -              | -              | 117 | -              | -         | 136       | -         | 100       |
| 65-40-125/ 00054 | 80M                | X                    | X    | 65                      | 40                      | 80        | 117            | -              | 200            | 162            | -              | 160            | 140                    | 107            | -              | 118       | -         | 491                    | -                      | -              | -              | 225            | 130            | -              | -              | 117 | -              | -         | 156       | -         | 100       |
| 65-40-125/ 00074 | 80M                | -                    | X    | 65                      | 40                      | 80        | 117            | -              | 200            | 162            | -              | 160            | 140                    | 107            | -              | 118       | -         | 491                    | -                      | -              | -              | 225            | 130            | -              | -              | 117 | -              | -         | 156       | -         | 100       |
| 65-40-125/ 00114 | 90S                | -                    | X    | 65                      | 40                      | 80        | 117            | -              | 200            | 190            | -              | 160            | 140                    | 107            | -              | 118       | 118       | 518                    | 562                    | -              | -              | 225            | 130            | -              | -              | 117 | -              | -         | 156       | 200       | 100       |
| 65-40-160/ 00054 | 80M                | X                    | -    | 65                      | 40                      | 80        | 119            | -              | 200            | 162            | -              | 160            | 160                    | 119            | -              | 118       | -         | 491                    | -                      | -              | -              | 225            | 130            | -              | -              | 134 | -              | -         | 156       | -         | 100       |
| 65-40-160/ 00074 | 80M                | X                    | X    | 65                      | 40                      | 80        | 119            | -              | 200            | 162            | -              | 160            | 160                    | 119            | -              | 118       | -         | 491                    | -                      | -              | -              | 225            | 130            | -              | -              | 134 | -              | -         | 156       | -         | 100       |
| 65-40-160/ 00114 | 90S                | X                    | X    | 65                      | 40                      | 80        | 119            | -              | 200            | 190            | -              | 160            | 160                    | 119            | -              | 118       | 118       | 518                    | 562                    | -              | -              | 225            | 130            | -              | -              | 134 | -              | -         | 156       | 200       | 100       |
| 65-40-160/ 00154 | 90L                | -                    | X    | 65                      | 40                      | 80        | 119            | -              | 200            | 190            | -              | 160            | 160                    | 119            | -              | 118       | 118       | 544                    | 588                    | -              | -              | 225            | 130            | -              | -              | 134 | -              | -         | 156       | 200       | 100       |
| 65-40-160/ 00224 | 100L               | -                    | X    | 65                      | 40                      | 80        | 119            | -              | 250            | 213            | -              | 160            | 160                    | 119            | -              | 118       | 118       | 597                    | 641                    | -              | -              | 225            | 130            | -              | -              | 134 | -              | -         | 170       | 214       | 100       |
| 65-40-200/ 00074 | 80M                | X                    | -    | 65                      | 40                      | 100       | 142            | -              | 200            | 162            | -              | 160            | 180                    | 141            | -              | 118       | -         | 511                    | -                      | -              | -              | 225            | 130            | -              | -              | 155 | -              | -         | 156       | -         | 100       |
| 65-40-200/ 00114 | 90S                | X                    | -    | 65                      | 40                      | 100       | 142            | -              | 200            | 190            | -              | 160            | 180                    | 141            | -              | 118       | 118       | 538                    | 582                    | -              | -              | 225            | 130            | -              | -              | 155 | -              | -         | 156       | 200       | 100       |
| 65-40-200/ 00154 | 90L                | X                    | X    | 65                      | 40                      | 100       | 142            | -              | 200            | 190            | -              | 160            | 180                    | 141            | -              | 118       | 118       | 564                    | 608                    | -              | -              | 225            | 130            | -              | -              | 155 | -              | -         | 156       | 200       | 100       |
| 65-40-200/ 00224 | 100L               | -                    | X    | 65                      | 40                      | 100       | 142            | -              | 250            | 213            | -              | 160            | 180                    | 141            | -              | 118       | 118       | 617                    | 661                    | -              | -              | 225            | 130            | -              | -              | 155 | -              | -         | 170       | 214       | 100       |
| 65-40-200/ 00304 | 100L               | -                    | X    | 65                      | 40                      | 100       | 142            | -              | 250            | 213            | -              | 160            | 180                    | 141            | -              | 118       | 118       | 652                    | 696                    | -              | -              | 225            | 130            | -              | -              | 155 | -              | -         | 170       | 214       | 100       |
| 65-40-250/ 00114 | 90S                | X                    | -    | 65                      | 40                      | 100       | 169            | -              | 200            | 190            | -              | 160            | 225                    | 166            | -              | 118       | 118       | 538                    | 582                    | -              | -              | 225            | 130            | -              | -              | 179 | -              | -         | 156       | 200       | 100       |
| 65-40-250/ 00154 | 90L                | X                    | -    | 65                      | 40                      | 100       | 169            | -              | 200            | 190            | -              | 160            | 225                    | 166            | -              | 118       | 118       | 564                    | 608                    | -              | -              | 225            | 130            | -              | -              | 179 | -              | -         | 156       | 200       | 100       |
| 65-40-250/ 00224 | 100L               | X                    | X    | 65                      | 40                      | 100       | 169            | -              | 250            | 213            | -              | 160            | 225                    | 166            | -              | 118       | 118       | 617                    | 661                    | -              | -              | 225            | 130            | -              | -              | 179 | -              | 20        | 170       | 214       | 100       |
| 65-40-250/ 00304 | 100L               | X                    | X    | 65                      | 40                      | 100       | 169            | -              | 250            | 213            | -              | 160            | 225                    | 166            | -              | 118       | 118       | 652                    | 696                    | -              | -              | 225            | 130            | -              | -              | 179 | -              | -         | 170       | 214       | 100       |
| 65-40-250/ 00404 | 112M               | -                    | X    | 65                      | 40                      | 100       | 169            | -              | 250            | 234            | -              | 160            | 225                    | 166            | -              | 118       | 118       | 641                    | 685                    | -              | -              | 225            | 130            | -              | -              | 179 | -              | -         | 170       | 214       | 100       |
| 65-40-250/ 00554 | 132S               | -                    | X    | 65                      | 40                      | 100       | 169            | 55             | 300            | 266            | 12             | -              | 225                    | 166            | 132            | 282       | 326       | 706                    | 750                    | 220            | 140            | -              | -              | 270            | 216            | 179 | 15             | -         | 193       | 237       | 100       |
| 65-40-315/ 00224 | 100L               | X                    | -    | 65                      | 40                      | 125       | 207            | -              | 250            | 213            | -              | 180            | 250                    | 204            | -              | 142       | 142       | 662                    | 710                    | -              | -              | 260            | 180            | -              | -              | 207 | -              | 20        | 190       | 238       | 100       |
| 65-40-315/ 00304 | 100L               | X                    | -    | 65                      | 40                      | 125       | 207            | -              | 250            | 213            | -              | 180            | 250                    | 204            | -              | 142       | 142       | 697                    | 745                    | -              | -              | 260            | 180            | -              | -              | 207 | -              | 20        | 190       | 238       | 100       |
| 65-40-315/ 00404 | 112M               | X                    | X    | 65                      | 40                      | 125       | 207            | -              | 250            | 234            | -              | 180            | 250                    | 204            | -              | 142       | 142       | 686                    | 734                    | -              | -              | 260            | 180            | -              | -              | 207 | -              | 20        | 190       | 238       | 100       |
| 65-40-315/ 00554 | 132S               | X                    | X    | 65                      | 40                      | 125       | 207            | 55             | 300            | 266            | 12             | -              | 250                    | 204            | 132            | 302       | 350       | 751                    | 799                    | 220            | 140            | -              | -              | 270            | 216            | 207 | 15             | -         | 213       | 261       | 100       |
| 65-40-315/ 00754 | 132M               | -                    | X    | 65                      | 40                      | 125       | 207            | 59             | 300            | 298            | 12             | -              | 250                    | 204            | 132            | 302       | 350       | 779                    | 827                    | 240            | 178            | -              | -              | 270            | 216            | 207 | 15             | -         | 213       | 261       | 100       |
| 65-40-315/ 01104 | 160M               | -                    | X    | 65                      | 40                      | 125       | 207            | 70             | 350            | 325            | 15             | -              | 250                    | 204            | 160            | 354       | 408       | 917                    | 971                    | 300            | 210            | -              | -              | 320            | 254            | 207 | 21             | -         | 246       | 300       | 100       |
| 65-50-125/ 00054 | 80M                | X                    | -    | 65                      | 50                      | 100       | 117            | -              | 200            | 162            | -              | 160            | 160                    | 112            | -              | 118       | -         | 511                    | -                      | -              | -              | 225            | 130            | -              | -              | 130 | -              | -         | 156       | -         | 100       |
| 65-50-125/ 00074 | 80M                | X                    | X    | 65                      | 50                      | 100       | 117            | -              | 200            | 162            | -              | 160            | 160                    | 112            | -              | 118       | -         | 511                    | -                      | -              | -              | 225            | 130            | -              | -              | 130 | -              | -         | 156       | -         | 100       |
| 65-50-125/ 00114 | 90S                | X                    | X    | 65                      | 50                      | 100       | 117            | -              | 200            | 190            | -              | 160            | 160                    | 112            | -              | 118       | 118       | 538                    | 582                    | -              | -              | 225            | 130            | -              | -              | 130 | -              | -         | 156       | 200       | 100       |

28) Размеры согласно EN 733

29) Габаритный размер с одинарным торцевым уплотнением (A; IA; EA; FA)

30) Габаритный размер с двойным торцевым уплотнением (DB, TI)

31) Под опорные лапы следует подложить пластины.

| Типоразмер       |                 | Частота вращения     |      | DN <sub>1</sub> | DN <sub>2</sub> | a   | a <sub>1</sub> | b <sub>4</sub> | d <sub>2</sub> | d <sub>3</sub> | d <sub>4</sub> | h <sub>1</sub> | h <sub>2</sub> | h <sub>3</sub> | h <sub>4</sub> | i   | i   | l <sub>1</sub> | l <sub>1</sub> | m <sub>3</sub> | m <sub>4</sub> | n <sub>1</sub> | n <sub>2</sub> | n <sub>3</sub> | n <sub>4</sub> | p   | s <sub>2</sub> | u  | w   | w   | x   |
|------------------|-----------------|----------------------|------|-----------------|-----------------|-----|----------------|----------------|----------------|----------------|----------------|----------------|----------------|----------------|----------------|-----|-----|----------------|----------------|----------------|----------------|----------------|----------------|----------------|----------------|-----|----------------|----|-----|-----|-----|
| Насос            | Двигатель (IEC) | 1450                 | 1750 | [mm]            |                 |     |                |                |                |                |                |                |                |                |                |     |     |                |                |                |                |                |                |                |                |     |                |    |     |     |     |
|                  |                 | [min <sup>-1</sup> ] |      |                 |                 |     |                |                |                |                |                |                |                |                |                |     |     |                |                |                |                |                |                |                |                |     |                |    |     |     |     |
| 65-50-125/ 00154 | 90L             | -                    | ✗    | 65              | 50              | 100 | 117            | -              | 200            | 190            | -              | 160            | 160            | 112            | -              | 118 | 118 | 564            | 608            | -              | -              | 225            | 130            | -              | -              | 130 | -              | -  | 156 | 200 | 100 |
| 65-50-160/ 00074 | 80M             | ✗                    | -    | 65              | 50              | 100 | 128            | -              | 200            | 162            | -              | 160            | 180            | 133            | -              | 118 | -   | 511            | -              | -              | -              | 225            | 130            | -              | -              | 149 | -              | -  | 156 | -   | 100 |
| 65-50-160/ 00114 | 90S             | ✗                    | ✗    | 65              | 50              | 100 | 128            | -              | 200            | 190            | -              | 160            | 180            | 133            | -              | 118 | 118 | 538            | 582            | -              | -              | 225            | 130            | -              | -              | 149 | -              | -  | 156 | 200 | 100 |
| 65-50-160/ 00154 | 90L             | ✗                    | ✗    | 65              | 50              | 100 | 128            | -              | 200            | 190            | -              | 160            | 180            | 133            | -              | 118 | 118 | 564            | 608            | -              | -              | 225            | 130            | -              | -              | 149 | -              | -  | 156 | 200 | 100 |
| 65-50-160/ 00224 | 100L            | -                    | ✗    | 65              | 50              | 100 | 128            | -              | 250            | 213            | -              | 160            | 180            | 133            | -              | 118 | 118 | 617            | 661            | -              | -              | 225            | 130            | -              | -              | 149 | -              | -  | 170 | 214 | 100 |
| 65-50-160/ 00304 | 100L            | -                    | ✗    | 65              | 50              | 100 | 128            | -              | 250            | 213            | -              | 160            | 180            | 133            | -              | 118 | 118 | 652            | 696            | -              | -              | 225            | 130            | -              | -              | 149 | -              | -  | 170 | 214 | 100 |
| 65-50-200/ 00154 | 90L             | ✗                    | -    | 65              | 50              | 100 | 144            | -              | 200            | 190            | -              | 160            | 200            | 150            | -              | 118 | 118 | 564            | 608            | -              | -              | 225            | 130            | -              | -              | 163 | -              | -  | 156 | 200 | 100 |
| 65-50-200/ 00224 | 100L            | ✗                    | ✗    | 65              | 50              | 100 | 144            | -              | 250            | 213            | -              | 160            | 200            | 150            | -              | 118 | 118 | 617            | 661            | -              | -              | 225            | 130            | -              | -              | 163 | -              | 20 | 170 | 214 | 100 |
| 65-50-200/ 00304 | 100L            | ✗                    | ✗    | 65              | 50              | 100 | 144            | -              | 250            | 213            | -              | 160            | 200            | 150            | -              | 118 | 118 | 652            | 696            | -              | -              | 225            | 130            | -              | -              | 163 | -              | -  | 170 | 214 | 100 |
| 65-50-200/ 00404 | 112M            | -                    | ✗    | 65              | 50              | 100 | 144            | -              | 250            | 234            | -              | 160            | 200            | 150            | -              | 118 | 118 | 641            | 685            | -              | -              | 225            | 130            | -              | -              | 163 | -              | -  | 170 | 214 | 100 |
| 65-50-200/ 00554 | 132S            | -                    | ✗    | 65              | 50              | 100 | 144            | 55             | 300            | 266            | 12             | -              | 200            | 150            | 132            | 282 | 326 | 706            | 750            | 220            | 140            | -              | -              | 270            | 216            | 163 | 15             | -  | 193 | 237 | 100 |
| 65-50-250/ 00224 | 100L            | ✗                    | -    | 65              | 50              | 100 | 170            | -              | 250            | 213            | -              | 160            | 225            | 172            | -              | 118 | 118 | 617            | 661            | -              | -              | 225            | 130            | -              | -              | 186 | -              | 20 | 170 | 214 | 100 |
| 65-50-250/ 00304 | 100L            | ✗                    | -    | 65              | 50              | 100 | 170            | -              | 250            | 213            | -              | 160            | 225            | 172            | -              | 118 | 118 | 652            | 696            | -              | -              | 225            | 130            | -              | -              | 186 | -              | 20 | 170 | 214 | 100 |
| 65-50-250/ 00404 | 112M            | ✗                    | ✗    | 65              | 50              | 100 | 170            | -              | 250            | 234            | -              | 160            | 225            | 172            | -              | 118 | 118 | 641            | 685            | -              | -              | 225            | 130            | -              | -              | 186 | -              | -  | 170 | 214 | 100 |
| 65-50-250/ 00554 | 132S            | -                    | ✗    | 65              | 50              | 100 | 170            | 55             | 300            | 266            | 12             | -              | 225            | 172            | 132            | 282 | 326 | 706            | 750            | 220            | 140            | -              | -              | 270            | 216            | 186 | 15             | -  | 193 | 237 | 100 |
| 65-50-250/ 00754 | 132M            | -                    | ✗    | 65              | 50              | 100 | 170            | 59             | 300            | 298            | 12             | -              | 225            | 172            | 132            | 282 | 326 | 734            | 778            | 240            | 178            | -              | -              | 270            | 216            | 186 | 15             | 20 | 193 | 237 | 100 |
| 65-50-315/ 00304 | 100L            | ✗                    | -    | 65              | 50              | 125 | 207            | -              | 250            | 213            | -              | 180            | 280            | 203            | -              | 142 | 142 | 697            | 745            | -              | -              | 260            | 180            | -              | -              | 215 | -              | 20 | 190 | 238 | 100 |
| 65-50-315/ 00404 | 112M            | ✗                    | -    | 65              | 50              | 125 | 207            | -              | 250            | 234            | -              | 180            | 280            | 203            | -              | 142 | 142 | 686            | 734            | -              | -              | 260            | 180            | -              | -              | 215 | -              | 20 | 190 | 238 | 100 |
| 65-50-315/ 00554 | 132S            | ✗                    | -    | 65              | 50              | 125 | 207            | 55             | 300            | 266            | 12             | -              | 280            | 203            | 132            | 302 | 350 | 751            | 799            | 220            | 140            | -              | -              | 270            | 216            | 215 | 15             | 20 | 213 | 261 | 100 |
| 65-50-315/ 00754 | 132M            | ✗                    | ✗    | 65              | 50              | 125 | 207            | 59             | 300            | 298            | 12             | -              | 280            | 203            | 132            | 302 | 350 | 779            | 827            | 240            | 178            | -              | -              | 270            | 216            | 215 | 15             | -  | 213 | 261 | 100 |
| 65-50-315/ 01104 | 160M            | -                    | ✗    | 65              | 50              | 125 | 207            | 70             | 350            | 325            | 15             | -              | 280            | 203            | 160            | 354 | 408 | 917            | 971            | 300            | 210            | -              | -              | 320            | 254            | 215 | 21             | -  | 246 | 300 | 100 |
| 65-50-315/ 01504 | 160L            | -                    | ✗    | 65              | 50              | 125 | 207            | 70             | 350            | 325            | 15             | -              | 280            | 203            | 160            | 354 | 408 | 923            | 977            | 314            | 254            | -              | -              | 320            | 254            | 215 | 21             | -  | 246 | 300 | 100 |
| 80-65-125/ 00054 | 80M             | ✗                    | -    | 80              | 65              | 100 | 117            | -              | 200            | 162            | -              | 160            | 180            | 127            | -              | 118 | -   | 511            | -              | -              | -              | 225            | 130            | -              | -              | 150 | -              | -  | 156 | -   | 100 |
| 80-65-125/ 00074 | 80M             | ✗                    | -    | 80              | 65              | 100 | 117            | -              | 200            | 162            | -              | 160            | 180            | 127            | -              | 118 | -   | 511            | -              | -              | -              | 225            | 130            | -              | -              | 150 | -              | -  | 156 | -   | 100 |
| 80-65-125/ 00114 | 90S             | ✗                    | ✗    | 80              | 65              | 100 | 117            | -              | 200            | 190            | -              | 160            | 180            | 127            | -              | 118 | 118 | 538            | 582            | -              | -              | 225            | 130            | -              | -              | 150 | -              | -  | 156 | 200 | 100 |
| 80-65-125/ 00154 | 90L             | -                    | ✗    | 80              | 65              | 100 | 117            | -              | 200            | 190            | -              | 160            | 180            | 127            | -              | 118 | 118 | 564            | 608            | -              | -              | 225            | 130            | -              | -              | 150 | -              | -  | 156 | 200 | 100 |
| 80-65-125/ 00224 | 100L            | -                    | ✗    | 80              | 65              | 100 | 117            | -              | 250            | 213            | -              | 160            | 180            | 127            | -              | 118 | 118 | 617            | 661            | -              | -              | 225            | 130            | -              | -              | 150 | -              | -  | 170 | 214 | 100 |
| 80-65-160/ 00114 | 90S             | ✗                    | -    | 80              | 65              | 100 | 132            | -              | 200            | 190            | -              | 160            | 200            | 140            | -              | 118 | 118 | 538            | 582            | -              | -              | 225            | 130            | -              | -              | 160 | -              | -  | 156 | 200 | 100 |
| 80-65-160/ 00154 | 90L             | ✗                    | ✗    | 80              | 65              | 100 | 132            | -              | 200            | 190            | -              | 160            | 200            | 140            | -              | 118 | 118 | 564            | 608            | -              | -              | 225            | 130            | -              | -              | 160 | -              | -  | 156 | 200 | 100 |
| 80-65-160/ 00224 | 100L            | ✗                    | ✗    | 80              | 65              | 100 | 132            | -              | 250            | 213            | -              | 160            | 200            | 140            | -              | 118 | 118 | 617            | 661            | -              | -              | 225            | 130            | -              | -              | 160 | -              | -  | 170 | 214 | 100 |
| 80-65-160/ 00304 | 100L            | -                    | ✗    | 80              | 65              | 100 | 132            | -              | 250            | 213            | -              | 160            | 200            | 140            | -              | 118 | 118 | 652            | 696            | -              | -              | 225            | 130            | -              | -              | 160 | -              | -  | 170 | 214 | 100 |
| 80-65-160/ 00404 | 112M            | -                    | ✗    | 80              | 65              | 100 | 132            | -              | 250            | 234            | -              | 160            | 200            | 140            | -              | 118 | 118 | 641            | 685            | -              | -              | 225            | 130            | -              | -              | 160 | -              | -  | 170 | 214 | 100 |
| 80-65-200/ 00224 | 100L            | ✗                    | -    | 80              | 65              | 100 | 155            | -              | 250            | 213            | -              | 160            | 225            | 161            | -              | 118 | 118 | 617            | 661            | -              | -              | 225            | 130            | -              | -              | 178 | -              | 20 | 170 | 214 | 140 |
| 80-65-200/ 00304 | 100L            | ✗                    | ✗    | 80              | 65              | 100 | 155            | -              | 250            | 213            | -              | 160            | 225            | 161            | -              | 118 | 118 | 652            | 696            | -              | -              | 225            | 130            | -              | -              | 178 | -              | 20 | 170 | 214 | 140 |
| 80-65-200/ 00404 | 112M            | ✗                    | ✗    | 80              | 65              | 100 | 155            | -              | 250            | 234            | -              | 160            | 225            | 161            | -              | 118 | 118 | 641            | 685            | -              | -              | 225            | 130            | -              | -              | 178 | -              | -  | 170 | 214 | 140 |
| 80-65-200/ 00554 | 132S            | -                    | ✗    | 80              | 65              | 100 | 155            | 55             | 300            | 266            | 12             | -              | 225            | 161            | 132            | 282 | 326 | 706            | 750            | 220            | 140            | -              | -              | 270            | 216            | 178 | 15             | -  | 193 | 237 | 140 |
| 80-65-200/ 00754 | 132M            | -                    | ✗    | 80              | 65              | 100 | 155            | 59             | 300            | 298            | 12             | -              | 225            | 161            | 132            | 282 | 326 | 734            | 778            | 240            | 178            | -              | -              | 270            | 216            | 178 | 15             | 20 | 193 | 237 | 140 |

28) Размеры согласно EN 733  
 29) Габаритный размер с одинарным торцевым уплотнением (A; IA; EA; FA)  
 30) Габаритный размер с двойным торцевым уплотнением (DB, TI)  
 31) Под опорные лапы следует подложить пластины.

| Типоразмер         |                    | Частота вращения     |      | DN <sub>1</sub><br>28) | DN <sub>2</sub><br>28) | a<br>28) | a <sub>1</sub> | b <sub>4</sub> | d <sub>2</sub> | d <sub>3</sub> | d <sub>4</sub> | h <sub>1</sub> | h <sub>2</sub><br>28) | h <sub>3</sub> | h <sub>4</sub> | i<br>29) | i<br>30) | l <sub>1</sub><br>29) | l <sub>1</sub><br>30) | m <sub>3</sub> | m <sub>4</sub> | n <sub>1</sub> | n <sub>2</sub> | n <sub>3</sub> | n <sub>4</sub> | p   | s <sub>2</sub> | u<br>31) | w<br>29) | w<br>30) | x<br>28) |
|--------------------|--------------------|----------------------|------|------------------------|------------------------|----------|----------------|----------------|----------------|----------------|----------------|----------------|-----------------------|----------------|----------------|----------|----------|-----------------------|-----------------------|----------------|----------------|----------------|----------------|----------------|----------------|-----|----------------|----------|----------|----------|----------|
| Насос              | Двигатель<br>(IEC) | 1450                 | 1750 | [mm]                   |                        |          |                |                |                |                |                |                |                       |                |                |          |          |                       |                       |                |                |                |                |                |                |     |                |          |          |          |          |
|                    |                    | [min <sup>-1</sup> ] |      |                        |                        |          |                |                |                |                |                |                |                       |                |                |          |          |                       |                       |                |                |                |                |                |                |     |                |          |          |          |          |
| 80-65-250/ 00304   | 100L               | ✗                    | -    | 80                     | 65                     | 100      | 179            | -              | 250            | 213            | -              | 180            | 250                   | 185            | -              | 142      | 142      | 672                   | 720                   | -              | -              | 260            | 180            | -              | -              | 199 | -              | 20       | 190      | 238      | 140      |
| 80-65-250/ 00404   | 112M               | ✗                    | -    | 80                     | 65                     | 100      | 179            | -              | 250            | 234            | -              | 180            | 250                   | 185            | -              | 142      | 142      | 661                   | 709                   | -              | -              | 260            | 180            | -              | -              | 199 | -              | 20       | 190      | 238      | 140      |
| 80-65-250/ 00554   | 132S               | ✗                    | ✗    | 80                     | 65                     | 100      | 179            | 55             | 300            | 266            | 12             | -              | 250                   | 185            | 132            | 302      | 350      | 726                   | 774                   | 220            | 140            | -              | -              | 270            | 216            | 199 | 15             | 20       | 213      | 261      | 140      |
| 80-65-250/ 00754   | 132M               | -                    | ✗    | 80                     | 65                     | 100      | 179            | 59             | 300            | 298            | 12             | -              | 250                   | 185            | 132            | 302      | 350      | 754                   | 802                   | 240            | 178            | -              | -              | 270            | 216            | 199 | 15             | 20       | 213      | 261      | 140      |
| 80-65-250/ 01104   | 160M               | -                    | ✗    | 80                     | 65                     | 100      | 179            | 70             | 350            | 325            | 15             | -              | 250                   | 185            | 160            | 354      | 408      | 892                   | 946                   | 300            | 210            | -              | -              | 320            | 254            | 199 | 21             | 20       | 246      | 300      | 140      |
| 80-65-315/ 00554   | 132S               | ✗                    | -    | 80                     | 65                     | 125      | 209            | 55             | 300            | 266            | 12             | -              | 280                   | 213            | 132            | 302      | 350      | 751                   | 799                   | 220            | 140            | -              | -              | 270            | 216            | 229 | 15             | 20       | 213      | 261      | 140      |
| 80-65-315/ 00754   | 132M               | ✗                    | -    | 80                     | 65                     | 125      | 209            | 59             | 300            | 298            | 12             | -              | 280                   | 213            | 132            | 302      | 350      | 779                   | 827                   | 240            | 178            | -              | -              | 270            | 216            | 229 | 15             | -        | 213      | 261      | 140      |
| 80-65-315/ 01104   | 160M               | ✗                    | ✗    | 80                     | 65                     | 125      | 209            | 70             | 350            | 325            | 15             | -              | 280                   | 213            | 160            | 354      | 408      | 917                   | 971                   | 300            | 210            | -              | -              | 320            | 254            | 229 | 21             | -        | 246      | 300      | 140      |
| 80-65-315/ 01504   | 160L               | ✗                    | ✗    | 80                     | 65                     | 125      | 209            | 70             | 350            | 325            | 15             | -              | 280                   | 213            | 160            | 354      | 408      | 923                   | 977                   | 314            | 254            | -              | -              | 320            | 254            | 229 | 21             | -        | 246      | 300      | 140      |
| 80-65-315/ 01854   | 180M               | -                    | ✗    | 80                     | 65                     | 125      | 209            | 80             | 350            | 370            | 15             | -              | 280                   | 213            | 180            | 367      | 421      | 981                   | 1035                  | 320            | 241            | -              | -              | 360            | 279            | 229 | 23             | -        | 246      | 300      | 140      |
| 80-65-315/ 02204   | 180L               | -                    | ✗    | 80                     | 65                     | 125      | 209            | 80             | 350            | 370            | 15             | -              | 280                   | 213            | 180            | 367      | 421      | 981                   | 1035                  | 358            | 279            | -              | -              | 360            | 279            | 229 | 23             | -        | 246      | 300      | 140      |
| 100-80-160/ 00154  | 90L                | ✗                    | -    | 100                    | 80                     | 125      | 138            | -              | 200            | 190            | -              | 160            | 225                   | 153            | -              | 118      | 118      | 589                   | 633                   | -              | -              | 225            | 130            | -              | -              | 174 | -              | -        | 156      | 200      | 140      |
| 100-80-160/ 00224  | 100L               | ✗                    | -    | 100                    | 80                     | 125      | 138            | -              | 250            | 213            | -              | 160            | 225                   | 153            | -              | 118      | 118      | 642                   | 686                   | -              | -              | 225            | 130            | -              | -              | 174 | -              | 20       | 170      | 214      | 140      |
| 100-80-160/ 00304  | 100L               | ✗                    | ✗    | 100                    | 80                     | 125      | 138            | -              | 250            | 213            | -              | 160            | 225                   | 153            | -              | 118      | 118      | 677                   | 721                   | -              | -              | 225            | 130            | -              | -              | 174 | -              | -        | 170      | 214      | 140      |
| 100-80-160/ 00404  | 112M               | -                    | ✗    | 100                    | 80                     | 125      | 138            | -              | 250            | 234            | -              | 160            | 225                   | 153            | -              | 118      | 118      | 666                   | 710                   | -              | -              | 225            | 130            | -              | -              | 174 | -              | -        | 170      | 214      | 140      |
| 100-80-160/ 00554  | 132S               | -                    | ✗    | 100                    | 80                     | 125      | 138            | 55             | 300            | 266            | 12             | -              | 225                   | 153            | 132            | 282      | 326      | 731                   | 775                   | 220            | 140            | -              | -              | 270            | 216            | 174 | 15             | -        | 193      | 237      | 140      |
| 100-80-160/ 00224  | 100L               | ✗                    | -    | 100                    | 80                     | 125      | 159            | -              | 250            | 213            | -              | 180            | 250                   | 170            | -              | 142      | 142      | 662                   | 710                   | -              | -              | 260            | 180            | -              | -              | 188 | -              | 20       | 190      | 238      | 140      |
| 100-80-200/ 00304  | 100L               | ✗                    | -    | 100                    | 80                     | 125      | 159            | -              | 250            | 213            | -              | 180            | 250                   | 170            | -              | 142      | 142      | 697                   | 745                   | -              | -              | 260            | 180            | -              | -              | 188 | -              | 20       | 190      | 238      | 140      |
| 100-80-200/ 00404  | 112M               | ✗                    | -    | 100                    | 80                     | 125      | 159            | -              | 250            | 234            | -              | 180            | 250                   | 170            | -              | 142      | 142      | 686                   | 734                   | -              | -              | 260            | 180            | -              | -              | 188 | -              | 20       | 190      | 238      | 140      |
| 100-80-200/ 00554  | 132S               | ✗                    | ✗    | 100                    | 80                     | 125      | 159            | 55             | 300            | 266            | 12             | -              | 250                   | 170            | 132            | 302      | 350      | 751                   | 799                   | 220            | 140            | -              | -              | 270            | 216            | 188 | 15             | -        | 213      | 261      | 140      |
| 100-80-200/ 00754  | 132M               | -                    | ✗    | 100                    | 80                     | 125      | 159            | 59             | 300            | 298            | 12             | -              | 250                   | 170            | 132            | 302      | 350      | 779                   | 827                   | 240            | 178            | -              | -              | 270            | 216            | 188 | 15             | 20       | 213      | 261      | 140      |
| 100-80-200/ 01104  | 160M               | -                    | ✗    | 100                    | 80                     | 125      | 159            | 70             | 350            | 325            | 15             | -              | 250                   | 170            | 160            | 354      | 408      | 917                   | 971                   | 300            | 210            | -              | -              | 320            | 254            | 188 | 21             | 20       | 246      | 300      | 140      |
| 100-80-250/ 00404  | 112M               | ✗                    | -    | 100                    | 80                     | 125      | 183            | -              | 250            | 234            | -              | 180            | 280                   | 192            | -              | 142      | 142      | 686                   | 734                   | -              | -              | 260            | 180            | -              | -              | 209 | -              | 20       | 190      | 238      | 140      |
| 100-80-250/ 00554  | 132S               | ✗                    | -    | 100                    | 80                     | 125      | 183            | 55             | 300            | 266            | 12             | -              | 280                   | 192            | 132            | 302      | 350      | 751                   | 799                   | 220            | 140            | -              | -              | 270            | 216            | 209 | 15             | 20       | 213      | 261      | 140      |
| 100-80-250/ 00754  | 132M               | ✗                    | ✗    | 100                    | 80                     | 125      | 183            | 59             | 300            | 298            | 12             | -              | 280                   | 192            | 132            | 302      | 350      | 779                   | 827                   | 240            | 178            | -              | -              | 270            | 216            | 209 | 15             | -        | 213      | 261      | 140      |
| 100-80-250/ 01104  | 160M               | ✗                    | ✗    | 100                    | 80                     | 125      | 183            | 70             | 350            | 325            | 15             | -              | 280                   | 192            | 160            | 354      | 408      | 917                   | 971                   | 300            | 210            | -              | -              | 320            | 254            | 209 | 21             | 20       | 246      | 300      | 140      |
| 100-80-250/ 01504  | 160L               | -                    | ✗    | 100                    | 80                     | 125      | 183            | 70             | 350            | 325            | 15             | -              | 280                   | 192            | 160            | 354      | 408      | 923                   | 977                   | 314            | 254            | -              | -              | 320            | 254            | 209 | 21             | 20       | 246      | 300      | 140      |
| 100-80-250/ 01854  | 180M               | -                    | ✗    | 100                    | 80                     | 125      | 183            | 80             | 350            | 370            | 15             | -              | 280                   | 192            | 180            | 367      | 421      | 981                   | 1035                  | 320            | 241            | -              | -              | 360            | 279            | 209 | 23             | 20       | 246      | 300      | 140      |
| 100-80-315/ 00754  | 132M               | ✗                    | -    | 100                    | 80                     | 125      | 218            | 59             | 300            | 298            | 12             | -              | 315                   | 227            | 132            | 302      | 350      | 779                   | 827                   | 240            | 178            | -              | -              | 270            | 216            | 242 | 15             | -        | 213      | 261      | 140      |
| 100-80-315/ 01104  | 160M               | ✗                    | -    | 100                    | 80                     | 125      | 218            | 70             | 350            | 325            | 15             | -              | 315                   | 227            | 160            | 354      | 408      | 917                   | 971                   | 300            | 210            | -              | -              | 320            | 254            | 242 | 21             | -        | 246      | 300      | 140      |
| 100-80-315/ 01504  | 160L               | ✗                    | ✗    | 100                    | 80                     | 125      | 218            | 70             | 350            | 325            | 15             | -              | 315                   | 227            | 160            | 354      | 408      | 923                   | 977                   | 314            | 254            | -              | -              | 320            | 254            | 242 | 21             | -        | 246      | 300      | 140      |
| 100-80-315/ 01854  | 180M               | ✗                    | ✗    | 100                    | 80                     | 125      | 218            | 80             | 350            | 370            | 15             | -              | 315                   | 227            | 180            | 367      | 421      | 981                   | 1035                  | 320            | 241            | -              | -              | 360            | 279            | 242 | 23             | -        | 246      | 300      | 140      |
| 100-80-315/ 02204  | 180L               | ✗                    | ✗    | 100                    | 80                     | 125      | 218            | 80             | 350            | 370            | 15             | -              | 315                   | 227            | 180            | 367      | 421      | 981                   | 1035                  | 358            | 279            | -              | -              | 360            | 279            | 242 | 23             | 20       | 246      | 300      | 140      |
| 125-100-160/ 00304 | 100L               | ✗                    | -    | 125                    | 100                    | 125      | 178            | -              | 250            | 213            | -              | 180            | 280                   | 199            | -              | 142      | 142      | 697                   | 745                   | -              | -              | 260            | 180            | -              | -              | 225 | -              | 20       | 190      | 238      | 140      |
| 125-100-160/ 00404 | 112M               | ✗                    | -    | 125                    | 100                    | 125      | 178            | -              | 250            | 234            | -              | 180            | 280                   | 199            | -              | 142      | 142      | 686                   | 734                   | -              | -              | 260            | 180            | -              | -              | 225 | -              | -        | 190      | 238      | 140      |
| 125-100-160/ 00554 | 132S               | ✗                    | ✗    | 125                    | 100                    | 125      | 178            | 55             | 300            | 266            | 12             | -              | 280                   | 199            | 132            | 302      | 350      | 751                   | 799                   | 220            | 140            | -              | -              | 270            | 216            | 225 | 15             | 20       | 213      | 261      | 140      |
| 125-100-160/ 00754 | 132M               | -                    | ✗    | 125                    | 100                    | 125      | 178            | 59             | 300            | 298            | 12             | -              | 280                   | 199            | 132            | 302      | 350      | 779                   | 827                   | 240            | 178            | -              | -              | 270            | 216            | 225 | 15             | 20       | 213      | 261      | 140      |

28) Размеры согласно EN 733

29) Габаритный размер с одинарным торцевым уплотнением (A; IA; EA; FA)

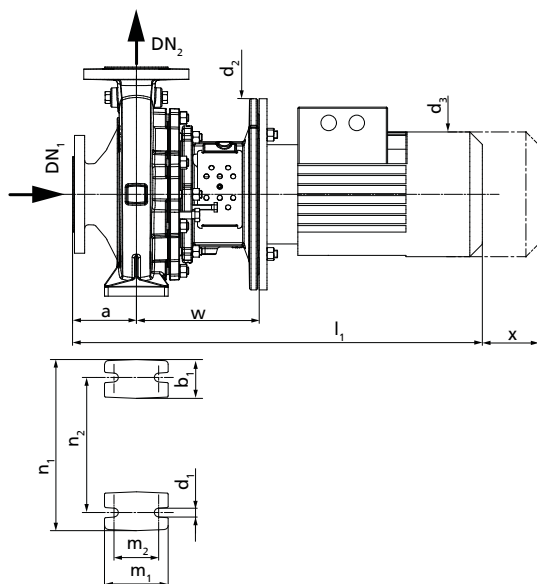
30) Габаритный размер с двойным торцевым уплотнением (DB, TI)

31) Под опорные лапы следует подложить пластины.

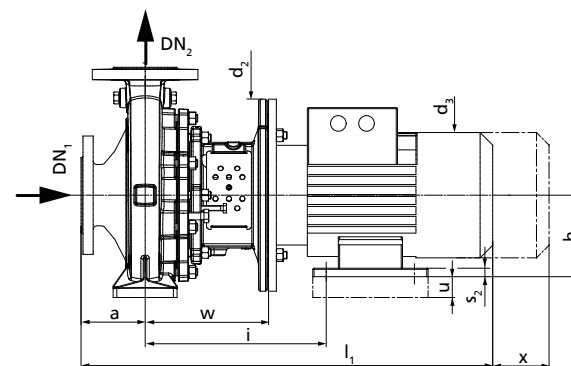
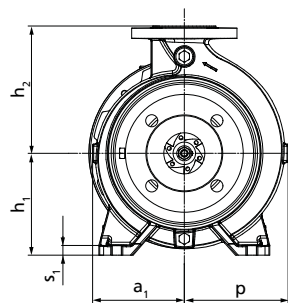
| Типоразмер         |                 | Частота вращения     |      | DN <sub>1</sub> 28) | DN <sub>2</sub> 28) | a 28) | a <sub>1</sub> | b <sub>4</sub> | d <sub>2</sub> | d <sub>3</sub> | d <sub>4</sub> | h <sub>1</sub> | h <sub>2</sub> 28) | h <sub>3</sub> | h <sub>4</sub> | i 29) | i 30) | l <sub>1</sub> 29) | l <sub>1</sub> 30) | m <sub>3</sub> | m <sub>4</sub> | n <sub>1</sub> | n <sub>2</sub> | n <sub>3</sub> | n <sub>4</sub> | p   | s <sub>2</sub> | u 31) | w 29) | w 30) | x 28) |
|--------------------|-----------------|----------------------|------|---------------------|---------------------|-------|----------------|----------------|----------------|----------------|----------------|----------------|--------------------|----------------|----------------|-------|-------|--------------------|--------------------|----------------|----------------|----------------|----------------|----------------|----------------|-----|----------------|-------|-------|-------|-------|
| Насос              | Двигатель (IEC) | 1450                 | 1750 | [mm]                |                     |       |                |                |                |                |                |                |                    |                |                |       |       |                    |                    |                |                |                |                |                |                |     |                |       |       |       |       |
|                    |                 | [min <sup>-1</sup> ] |      |                     |                     |       |                |                |                |                |                |                |                    |                |                |       |       |                    |                    |                |                |                |                |                |                |     |                |       |       |       |       |
| 125-100-200/ 00404 | 112M            | ✗                    | -    | 125                 | 100                 | 125   | 173            | -              | 250            | 234            | -              | 180            | 280                | 189            | -              | 142   | 142   | 686                | 734                | -              | -              | 260            | 180            | -              | -              | 212 | -              | 20    | 190   | 238   | 140   |
| 125-100-200/ 00554 | 132S            | ✗                    | -    | 125                 | 100                 | 125   | 173            | 55             | 300            | 266            | 12             | -              | 280                | 189            | 132            | 302   | 350   | 751                | 799                | 220            | 140            | -              | -              | 270            | 216            | 212 | 15             | 20    | 213   | 261   | 140   |
| 125-100-200/ 00754 | 132M            | ✗                    | ✗    | 125                 | 100                 | 125   | 173            | 59             | 300            | 298            | 12             | -              | 280                | 189            | 132            | 302   | 350   | 779                | 827                | 240            | 178            | -              | -              | 270            | 216            | 212 | 15             | 20    | 213   | 261   | 140   |
| 125-100-200/ 01104 | 160M            | ✗                    | ✗    | 125                 | 100                 | 125   | 173            | 70             | 350            | 325            | 15             | -              | 280                | 189            | 160            | 354   | 408   | 917                | 971                | 300            | 210            | -              | -              | 320            | 254            | 212 | 21             | 20    | 246   | 300   | 140   |
| 125-100-200/ 01504 | 160L            | -                    | ✗    | 125                 | 100                 | 125   | 173            | 70             | 350            | 325            | 15             | -              | 280                | 189            | 160            | 354   | 408   | 923                | 977                | 314            | 254            | -              | -              | 320            | 254            | 212 | 21             | 20    | 246   | 300   | 140   |
| 125-100-250/ 00754 | 132M            | ✗                    | -    | 125                 | 100                 | 140   | 188            | 59             | 300            | 298            | 12             | -              | 280                | 200            | 132            | 302   | 350   | 794                | 842                | 240            | 178            | -              | -              | 270            | 216            | 219 | 15             | -     | 213   | 261   | 140   |
| 125-100-250/ 01104 | 160M            | ✗                    | ✗    | 125                 | 100                 | 140   | 188            | 70             | 350            | 325            | 15             | -              | 280                | 200            | 160            | 354   | 408   | 932                | 986                | 300            | 210            | -              | -              | 320            | 254            | 219 | 21             | -     | 246   | 300   | 140   |
| 125-100-250/ 01504 | 160L            | ✗                    | ✗    | 125                 | 100                 | 140   | 188            | 70             | 350            | 325            | 15             | -              | 280                | 200            | 160            | 354   | 408   | 938                | 992                | 314            | 254            | -              | -              | 320            | 254            | 219 | 21             | 20    | 246   | 300   | 140   |
| 125-100-250/ 01854 | 180M            | -                    | ✗    | 125                 | 100                 | 140   | 188            | 80             | 350            | 370            | 15             | -              | 280                | 200            | 180            | 367   | 421   | 996                | 1050               | 320            | 241            | -              | -              | 360            | 279            | 219 | 23             | -     | 246   | 300   | 140   |
| 125-100-250/ 02204 | 180L            | -                    | ✗    | 125                 | 100                 | 140   | 188            | 80             | 350            | 370            | 15             | -              | 280                | 200            | 180            | 367   | 421   | 996                | 1050               | 358            | 279            | -              | -              | 360            | 279            | 219 | 23             | -     | 246   | 300   | 140   |
| 125-100-315/ 01504 | 160L            | ✗                    | -    | 125                 | 100                 | 140   | 225            | 70             | 350            | 325            | 15             | -              | 315                | 237            | 160            | 354   | 408   | 938                | 992                | 314            | 254            | -              | -              | 320            | 254            | 255 | 21             | 20    | 246   | 300   | 140   |
| 125-100-315/ 01854 | 180M            | ✗                    | -    | 125                 | 100                 | 140   | 225            | 80             | 350            | 370            | 15             | -              | 315                | 237            | 180            | 367   | 421   | 996                | 1050               | 320            | 241            | -              | -              | 360            | 279            | 255 | 23             | 20    | 246   | 300   | 140   |
| 125-100-315/ 02204 | 180L            | ✗                    | -    | 125                 | 100                 | 140   | 225            | 80             | 350            | 370            | 15             | -              | 315                | 237            | 180            | 367   | 421   | 996                | 1050               | 358            | 279            | -              | -              | 360            | 279            | 255 | 23             | 20    | 246   | 300   | 140   |
| 150-125-200/ 00754 | 132M            | ✗                    | -    | 150                 | 125                 | 140   | 189            | 59             | 300            | 298            | 12             | -              | 315                | 212            | 132            | 302   | 350   | 794                | 842                | 240            | 178            | -              | -              | 270            | 216            | 242 | 15             | -     | 213   | 261   | 140   |
| 150-125-200/ 01104 | 160M            | ✗                    | ✗    | 150                 | 125                 | 140   | 189            | 70             | 350            | 325            | 15             | -              | 315                | 212            | 160            | 354   | 408   | 932                | 986                | 300            | 210            | -              | -              | 320            | 254            | 242 | 21             | -     | 246   | 300   | 140   |
| 150-125-200/ 01504 | 160L            | ✗                    | ✗    | 150                 | 125                 | 140   | 189            | 70             | 350            | 325            | 15             | -              | 315                | 212            | 160            | 354   | 408   | 938                | 992                | 314            | 254            | -              | -              | 320            | 254            | 242 | 21             | 20    | 246   | 300   | 140   |
| 150-125-200/ 01854 | 180M            | -                    | ✗    | 150                 | 125                 | 140   | 189            | 80             | 350            | 370            | 15             | -              | 315                | 212            | 180            | 367   | 421   | 996                | 1050               | 320            | 241            | -              | -              | 360            | 279            | 242 | 23             | 20    | 246   | 300   | 140   |
| 150-125-200/ 02204 | 180L            | -                    | ✗    | 150                 | 125                 | 140   | 189            | 80             | 350            | 370            | 15             | -              | 315                | 212            | 180            | 367   | 421   | 996                | 1050               | 358            | 279            | -              | -              | 360            | 279            | 242 | 23             | -     | 246   | 300   | 140   |
| 150-125-250/ 01104 | 160M            | ✗                    | -    | 150                 | 125                 | 140   | 226            | 70             | 350            | 325            | 15             | -              | 355                | 248            | 160            | 354   | 408   | 932                | 986                | 300            | 210            | -              | -              | 320            | 254            | 275 | 21             | -     | 246   | 300   | 140   |
| 150-125-250/ 01504 | 160L            | ✗                    | ✗    | 150                 | 125                 | 140   | 226            | 70             | 350            | 325            | 15             | -              | 355                | 248            | 160            | 354   | 408   | 938                | 992                | 314            | 254            | -              | -              | 320            | 254            | 275 | 21             | 20    | 246   | 300   | 140   |
| 150-125-250/ 01854 | 180M            | ✗                    | ✗    | 150                 | 125                 | 140   | 226            | 80             | 350            | 370            | 15             | -              | 355                | 248            | 180            | 367   | 421   | 996                | 1050               | 320            | 241            | -              | -              | 360            | 279            | 275 | 23             | 20    | 246   | 300   | 140   |
| 150-125-250/ 02204 | 180L            | -                    | ✗    | 150                 | 125                 | 140   | 226            | 80             | 350            | 370            | 15             | -              | 355                | 248            | 180            | 367   | 421   | 996                | 1050               | 358            | 279            | -              | -              | 360            | 279            | 275 | 23             | -     | 246   | 300   | 140   |
| 200-150-200/ 01104 | 160M            | ✗                    | -    | 200                 | 150                 | 160   | 240            | 70             | 350            | 325            | 15             | -              | 400                | 277            | 160            | 354   | 408   | 952                | 1006               | 300            | 210            | -              | -              | 320            | 254            | 316 | 21             | -     | 246   | 300   | 140   |
| 200-150-200/ 01504 | 160L            | ✗                    | ✗    | 200                 | 150                 | 160   | 240            | 70             | 350            | 325            | 15             | -              | 400                | 277            | 160            | 354   | 408   | 958                | 1012               | 314            | 254            | -              | -              | 320            | 254            | 316 | 21             | 20    | 246   | 300   | 140   |
| 200-150-200/ 01854 | 180M            | -                    | ✗    | 200                 | 150                 | 160   | 240            | 80             | 350            | 370            | 15             | -              | 400                | 277            | 180            | 367   | 421   | 1016               | 1070               | 320            | 241            | -              | -              | 360            | 279            | 316 | 23             | -     | 246   | 300   | 140   |
| 200-150-200/ 02204 | 180L            | -                    | ✗    | 200                 | 150                 | 160   | 240            | 80             | 350            | 370            | 15             | -              | 400                | 277            | 180            | 367   | 421   | 1016               | 1070               | 358            | 279            | -              | -              | 360            | 279            | 316 | 23             | -     | 246   | 300   | 140   |
| 200-150-250/ 01504 | 160L            | ✗                    | -    | 200                 | 150                 | 160   | 230            | 70             | 350            | 325            | 15             | -              | 400                | 262            | 160            | 354   | 408   | 958                | 1012               | 314            | 254            | -              | -              | 320            | 254            | 300 | 21             | -     | 246   | 300   | 140   |
| 200-150-250/ 01854 | 180M            | ✗                    | -    | 200                 | 150                 | 160   | 230            | 80             | 350            | 370            | 15             | -              | 400                | 262            | 180            | 367   | 421   | 1016               | 1070               | 320            | 241            | -              | -              | 360            | 279            | 300 | 23             | -     | 246   | 300   | 140   |
| 200-150-250/02204  | 180L            | ✗                    | ✗    | 200                 | 150                 | 160   | 230            | 80             | 350            | 370            | 15             | -              | 400                | 262            | 180            | 367   | 421   | 1016               | 1070               | 358            | 279            | -              | -              | 360            | 279            | 300 | 23             | -     | 246   | 300   | 140   |

28) Размеры согласно EN 733  
 29) Габаритный размер с одинарным торцевым уплотнением (A; IA; EA; FA)  
 30) Габаритный размер с двойным торцевым уплотнением (DB, TI)  
 31) Под опорные лапы следует подложить пластины.  
 29) Габаритный размер с одинарным торцевым уплотнением (A; IA; EA; FA)  
 30) Габаритный размер с двойным торцевым уплотнением (DB, TI)  
 31) Под опорные лапы следует подложить пластины.

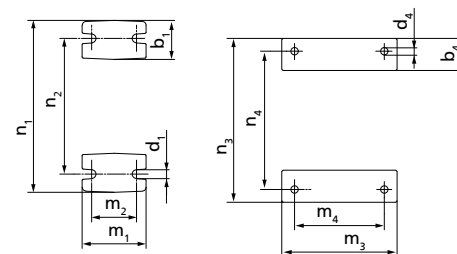
## Etabloc B/ C/ S/ SB/ SC; ≤ 22 кВт



Насосный агрегат с опорной лапой на спиральном корпусе (для двигателей типоразмера не более 112)



Насосный агрегат с опорной лапой на спиральном корпусе и двигателе (двигатели типоразмера от 132 до 180)



Габаритные размеры B/ C/ S/ SB/ SC; ≤ 22 кВт;  $n = 1450 \text{ min}^{-1}$ ;  $n = 1750 \text{ min}^{-1}$  (регион A)<sup>32)</sup>

Для значений  $a_1$ ,  $b_1$ ,  $b_4$ ,  $d_3$ ,  $l_1$ ,  $m_1$ ,  $m_3$ ,  $n_3$  и  $p$  ввиду особенности изготовления возможно незначительное допустимое отклонение.

| Типоразмер       |                 | Частота вращения     |      | DN <sub>1</sub> | DN <sub>2</sub> | a   | a <sub>1</sub> | b <sub>1</sub> | b <sub>4</sub> | d <sub>1</sub> | d <sub>2</sub> | d <sub>3</sub> | d <sub>4</sub> | h <sub>1</sub> | h <sub>2</sub> | h <sub>4</sub> | i   | i   | l <sub>1</sub> | l <sub>1</sub> | m <sub>1</sub> | m <sub>2</sub> | m <sub>3</sub> | m <sub>4</sub> | n <sub>1</sub> | n <sub>2</sub> | n <sub>3</sub> | n <sub>4</sub> | p   | s <sub>1</sub> | s <sub>2</sub> | u   | w   | w   | x   |
|------------------|-----------------|----------------------|------|-----------------|-----------------|-----|----------------|----------------|----------------|----------------|----------------|----------------|----------------|----------------|----------------|----------------|-----|-----|----------------|----------------|----------------|----------------|----------------|----------------|----------------|----------------|----------------|----------------|-----|----------------|----------------|-----|-----|-----|-----|
| Насос            | Двигатель (IEC) | 1450                 | 1750 | 33)             | 33)             | 33) | 33)            | 33)            | 33)            | 33)            | 33)            | 33)            | 33)            | 33)            | 33)            | 33)            | 34) | 35) | 34)            | 35)            | 33)            | 33)            | 33)            | 34)            | 33)            | 33)            | 33)            | 34)            | 33) | 33)            | 36)            | 34) | 35) | 33) |     |
|                  |                 | [min <sup>-1</sup> ] |      | [mm]            |                 |     |                |                |                |                |                |                |                |                |                |                |     |     |                |                |                |                |                |                |                |                |                |                |     |                |                |     |     |     |     |
| 40-25-160/ 00024 | 71              | ✓                    | ✓    | 40              | 25              | 80  | 118            | 50             | -              | 14             | 160            | 145            | -              | 132            | 160            | -              | -   | -   | 453            | -              | 100            | 70             | -              | -              | 240            | 190            | -              | -              | 118 | 15             | -              | -   | 136 | -   | 100 |
| 40-25-160/ 00034 | 71              | ✓                    | ✓    | 40              | 25              | 80  | 118            | 50             | -              | 14             | 160            | 145            | -              | 132            | 160            | -              | -   | -   | 453            | -              | 100            | 70             | -              | -              | 240            | 190            | -              | -              | 118 | 15             | -              | -   | 136 | -   | 100 |

32) Допустимое отклонение присоединительных размеров по EN 735

33) Размеры согласно EN 733

34) Габаритный размер с одинарным торцевым уплотнением (A; IA; EA; FA)

35) Габаритный размер с двойным торцевым уплотнением (DB, TI)

36) Под опорные лапы следует подложить пластины.

| Типоразмер        |                 | Частота вращения     | DN <sub>1</sub><br>33) | DN <sub>2</sub><br>33) | a<br>33) | a1  | b <sub>1</sub><br>33) | b <sub>4</sub> | d <sub>1</sub><br>33) | d <sub>2</sub> | d <sub>3</sub> | d <sub>4</sub> | h <sub>1</sub><br>33) | h <sub>2</sub><br>33) | h <sub>4</sub> | i<br>34) | i<br>35) | l <sub>1</sub><br>34) | l <sub>1</sub><br>35) | m <sub>1</sub><br>33) | m <sub>2</sub><br>33) | m <sub>3</sub> | m <sub>4</sub> | n <sub>1</sub><br>33) | n <sub>2</sub><br>33) | n <sub>3</sub> | n <sub>4</sub> | p | s <sub>1</sub><br>33) | s <sub>2</sub> | u<br>36) | w<br>34) | w<br>35) | x<br>33) |      |
|-------------------|-----------------|----------------------|------------------------|------------------------|----------|-----|-----------------------|----------------|-----------------------|----------------|----------------|----------------|-----------------------|-----------------------|----------------|----------|----------|-----------------------|-----------------------|-----------------------|-----------------------|----------------|----------------|-----------------------|-----------------------|----------------|----------------|---|-----------------------|----------------|----------|----------|----------|----------|------|
| Насос             | Двигатель (IEC) |                      |                        |                        |          |     |                       |                |                       |                |                |                |                       |                       |                |          |          |                       |                       |                       |                       |                |                |                       |                       |                |                |   |                       |                |          |          |          |          | 1450 |
|                   |                 | [min <sup>-1</sup> ] |                        | [mm]                   |          |     |                       |                |                       |                |                |                |                       |                       |                |          |          |                       |                       |                       |                       |                |                |                       |                       |                |                |   |                       |                |          |          |          |          |      |
| 40-25-160/00054   | 80M             | -                    | X                      | 40                     | 25       | 80  | 118                   | 50             | -                     | 14             | 200            | 162            | -                     | 132                   | 160            | -        | -        | -                     | 491                   | -                     | 100                   | 70             | -              | -                     | 240                   | 190            | -              | - | 118                   | 15             | -        | -        | 156      | -        | 100  |
| 40-25-160/00114   | 90S             | X                    | X                      | 40                     | 25       | 80  | 118                   | 50             | -                     | 14             | 200            | 190            | -                     | 132                   | 160            | -        | -        | -                     | 518                   | 562                   | 100                   | 70             | -              | -                     | 240                   | 190            | -              | - | 118                   | 15             | -        | -        | 156      | 200      | 100  |
| 40-25-200/00034   | 71              | X                    | -                      | 40                     | 25       | 80  | 142                   | 50             | -                     | 14             | 160            | 145            | -                     | 160                   | 180            | -        | -        | -                     | 453                   | -                     | 100                   | 70             | -              | -                     | 240                   | 190            | -              | - | 142                   | 15             | -        | -        | 136      | -        | 100  |
| 40-25-200/00054   | 80M             | X                    | X                      | 40                     | 25       | 80  | 142                   | 50             | -                     | 14             | 200            | 162            | -                     | 160                   | 180            | -        | -        | -                     | 491                   | -                     | 100                   | 70             | -              | -                     | 240                   | 190            | -              | - | 142                   | 15             | -        | -        | 156      | -        | 100  |
| 40-25-200/00074   | 80M             | -                    | X                      | 40                     | 25       | 80  | 142                   | 50             | -                     | 14             | 200            | 162            | -                     | 160                   | 180            | -        | -        | -                     | 491                   | -                     | 100                   | 70             | -              | -                     | 240                   | 190            | -              | - | 142                   | 15             | -        | -        | 156      | -        | 100  |
| 40-25-200/00114   | 90S             | -                    | X                      | 40                     | 25       | 80  | 142                   | 50             | -                     | 14             | 200            | 190            | -                     | 160                   | 180            | -        | -        | -                     | 518                   | 562                   | 100                   | 70             | -              | -                     | 240                   | 190            | -              | - | 142                   | 15             | -        | -        | 156      | 200      | 100  |
| 50-32-125.1/00024 | 71              | X                    | X                      | 50                     | 32       | 80  | 116                   | 50             | -                     | 14             | 160            | 145            | -                     | 112                   | 140            | -        | -        | -                     | 453                   | -                     | 100                   | 70             | -              | -                     | 190                   | 140            | -              | - | 116                   | 15             | -        | -        | 136      | -        | 100  |
| 50-32-125.1/00034 | 71              | X                    | X                      | 50                     | 32       | 80  | 116                   | 50             | -                     | 14             | 160            | 145            | -                     | 112                   | 140            | -        | -        | -                     | 453                   | -                     | 100                   | 70             | -              | -                     | 190                   | 140            | -              | - | 116                   | 15             | -        | -        | 136      | -        | 100  |
| 50-32-125.1/00054 | 80M             | X                    | X                      | 50                     | 32       | 80  | 116                   | 50             | -                     | 14             | 200            | 162            | -                     | 112                   | 140            | -        | -        | -                     | 491                   | -                     | 100                   | 70             | -              | -                     | 190                   | 140            | -              | - | 116                   | 15             | -        | -        | 156      | -        | 100  |
| 50-32-125.1/00114 | 90S             | X                    | X                      | 50                     | 32       | 80  | 116                   | 50             | -                     | 14             | 200            | 190            | -                     | 112                   | 140            | -        | -        | -                     | 518                   | 562                   | 100                   | 70             | -              | -                     | 190                   | 140            | -              | - | 116                   | 15             | -        | -        | 156      | 200      | 100  |
| 50-32-160.1/00024 | 71              | X                    | -                      | 50                     | 32       | 80  | 116                   | 50             | -                     | 14             | 160            | 145            | -                     | 132                   | 160            | -        | -        | -                     | 453                   | -                     | 100                   | 70             | -              | -                     | 240                   | 190            | -              | - | 121                   | 15             | -        | -        | 136      | -        | 100  |
| 50-32-160.1/00034 | 71              | X                    | X                      | 50                     | 32       | 80  | 116                   | 50             | -                     | 14             | 160            | 145            | -                     | 132                   | 160            | -        | -        | -                     | 453                   | -                     | 100                   | 70             | -              | -                     | 240                   | 190            | -              | - | 121                   | 15             | -        | -        | 136      | -        | 100  |
| 50-32-160.1/00054 | 80M             | X                    | X                      | 50                     | 32       | 80  | 116                   | 50             | -                     | 14             | 200            | 162            | -                     | 132                   | 160            | -        | -        | -                     | 491                   | -                     | 100                   | 70             | -              | -                     | 240                   | 190            | -              | - | 121                   | 15             | -        | -        | 156      | -        | 100  |
| 50-32-160.1/00074 | 80M             | -                    | X                      | 50                     | 32       | 80  | 116                   | 50             | -                     | 14             | 200            | 162            | -                     | 132                   | 160            | -        | -        | -                     | 491                   | -                     | 100                   | 70             | -              | -                     | 240                   | 190            | -              | - | 121                   | 15             | -        | -        | 156      | -        | 100  |
| 50-32-200.1/00034 | 71              | X                    | -                      | 50                     | 32       | 80  | 142                   | 50             | -                     | 14             | 160            | 145            | -                     | 160                   | 180            | -        | -        | -                     | 453                   | -                     | 100                   | 70             | -              | -                     | 240                   | 190            | -              | - | 142                   | 18             | -        | -        | 136      | -        | 100  |
| 50-32-200.1/00054 | 80M             | X                    | X                      | 50                     | 32       | 80  | 142                   | 50             | -                     | 14             | 200            | 162            | -                     | 160                   | 180            | -        | -        | -                     | 491                   | -                     | 100                   | 70             | -              | -                     | 240                   | 190            | -              | - | 142                   | 18             | -        | -        | 156      | -        | 100  |
| 50-32-200.1/00074 | 80M             | X                    | X                      | 50                     | 32       | 80  | 142                   | 50             | -                     | 14             | 200            | 162            | -                     | 160                   | 180            | -        | -        | -                     | 491                   | -                     | 100                   | 70             | -              | -                     | 240                   | 190            | -              | - | 142                   | 18             | -        | -        | 156      | -        | 100  |
| 50-32-200.1/00114 | 90S             | -                    | X                      | 50                     | 32       | 80  | 142                   | 50             | -                     | 14             | 200            | 190            | -                     | 160                   | 180            | -        | -        | -                     | 518                   | 562                   | 100                   | 70             | -              | -                     | 240                   | 190            | -              | - | 142                   | 18             | -        | -        | 156      | 200      | 100  |
| 50-32-200.1/00154 | 90L             | -                    | X                      | 50                     | 32       | 80  | 142                   | 50             | -                     | 14             | 200            | 190            | -                     | 160                   | 180            | -        | -        | -                     | 544                   | 588                   | 100                   | 70             | -              | -                     | 240                   | 190            | -              | - | 142                   | 18             | -        | -        | 156      | 200      | 100  |
| 50-32-250.1/00074 | 80M             | X                    | -                      | 50                     | 32       | 100 | 168                   | 65             | -                     | 14             | 200            | 162            | -                     | 180                   | 225            | -        | -        | -                     | 511                   | -                     | 125                   | 95             | -              | -                     | 320                   | 250            | -              | - | 168                   | 18             | -        | -        | 156      | -        | 100  |
| 50-32-250.1/00114 | 90S             | X                    | X                      | 50                     | 32       | 100 | 168                   | 65             | -                     | 14             | 200            | 190            | -                     | 180                   | 225            | -        | -        | -                     | 538                   | 582                   | 125                   | 95             | -              | -                     | 320                   | 250            | -              | - | 168                   | 18             | -        | -        | 156      | 200      | 100  |
| 50-32-250.1/00154 | 90L             | X                    | X                      | 50                     | 32       | 100 | 168                   | 65             | -                     | 14             | 200            | 190            | -                     | 180                   | 225            | -        | -        | -                     | 564                   | 608                   | 125                   | 95             | -              | -                     | 320                   | 250            | -              | - | 168                   | 18             | -        | -        | 156      | 200      | 100  |
| 50-32-250.1/00224 | 100L            | -                    | X                      | 50                     | 32       | 100 | 168                   | 65             | -                     | 14             | 250            | 213            | -                     | 180                   | 225            | -        | -        | -                     | 617                   | 661                   | 125                   | 95             | -              | -                     | 320                   | 250            | -              | - | 168                   | 18             | -        | -        | 170      | 214      | 100  |
| 50-32-250.1/00304 | 100L            | -                    | X                      | 50                     | 32       | 100 | 168                   | 65             | -                     | 14             | 250            | 213            | -                     | 180                   | 225            | -        | -        | -                     | 652                   | 696                   | 125                   | 95             | -              | -                     | 320                   | 250            | -              | - | 168                   | 18             | -        | -        | 170      | 214      | 100  |
| 50-32-125/00034   | 71              | X                    | X                      | 50                     | 32       | 80  | 115                   | 50             | -                     | 14             | 160            | 145            | -                     | 112                   | 140            | -        | -        | -                     | 453                   | -                     | 100                   | 70             | -              | -                     | 190                   | 140            | -              | - | 115                   | 15             | -        | -        | 136      | -        | 100  |
| 50-32-125/00054   | 80M             | X                    | X                      | 50                     | 32       | 80  | 115                   | 50             | -                     | 14             | 200            | 162            | -                     | 112                   | 140            | -        | -        | -                     | 491                   | -                     | 100                   | 70             | -              | -                     | 190                   | 140            | -              | - | 115                   | 15             | -        | -        | 156      | -        | 100  |
| 50-32-125/00074   | 80M             | -                    | X                      | 50                     | 32       | 80  | 115                   | 50             | -                     | 14             | 200            | 162            | -                     | 112                   | 140            | -        | -        | -                     | 491                   | -                     | 100                   | 70             | -              | -                     | 190                   | 140            | -              | - | 115                   | 15             | -        | -        | 156      | -        | 100  |
| 50-32-125/00114   | 90S             | X                    | X                      | 50                     | 32       | 80  | 115                   | 50             | -                     | 14             | 200            | 190            | -                     | 112                   | 140            | -        | -        | -                     | 518                   | 562                   | 100                   | 70             | -              | -                     | 190                   | 140            | -              | - | 115                   | 15             | -        | -        | 156      | 200      | 100  |
| 50-32-160/00034   | 71              | X                    | -                      | 50                     | 32       | 80  | 118                   | 50             | -                     | 14             | 160            | 145            | -                     | 132                   | 160            | -        | -        | -                     | 453                   | -                     | 100                   | 70             | -              | -                     | 240                   | 190            | -              | - | 128                   | 15             | -        | -        | 136      | -        | 100  |
| 50-32-160/00054   | 80M             | X                    | X                      | 50                     | 32       | 80  | 118                   | 50             | -                     | 14             | 200            | 162            | -                     | 132                   | 160            | -        | -        | -                     | 491                   | -                     | 100                   | 70             | -              | -                     | 240                   | 190            | -              | - | 128                   | 15             | -        | -        | 156      | -        | 100  |
| 50-32-160/00074   | 80M             | X                    | X                      | 50                     | 32       | 80  | 118                   | 50             | -                     | 14             | 200            | 162            | -                     | 132                   | 160            | -        | -        | -                     | 491                   | -                     | 100                   | 70             | -              | -                     | 240                   | 190            | -              | - | 128                   | 15             | -        | -        | 156      | -        | 100  |
| 50-32-160/00114   | 90S             | -                    | X                      | 50                     | 32       | 80  | 118                   | 50             | -                     | 14             | 200            | 190            | -                     | 132                   | 160            | -        | -        | -                     | 518                   | 562                   | 100                   | 70             | -              | -                     | 240                   | 190            | -              | - | 128                   | 15             | -        | -        | 156      | 200      | 100  |
| 50-32-200/00054   | 80M             | X                    | -                      | 50                     | 32       | 80  | 142                   | 50             | -                     | 14             | 200            | 162            | -                     | 160                   | 180            | -        | -        | -                     | 491                   | -                     | 100                   | 70             | -              | -                     | 240                   | 190            | -              | - | 143                   | 18             | -        | -        | 156      | -        | 100  |
| 50-32-200/00074   | 80M             | X                    | -                      | 50                     | 32       | 80  | 142                   | 50             | -                     | 14             | 200            | 162            | -                     | 160                   | 180            | -        | -        | -                     | 491                   | -                     | 100                   | 70             | -              | -                     | 240                   | 190            | -              | - | 143                   | 18             | -        | -        | 156      | -        | 100  |
| 50-32-200/00114   | 90S             | X                    | X                      | 50                     | 32       | 80  | 142                   | 50             | -                     | 14             | 200            | 190            | -                     | 160                   | 180            | -        | -        | -                     | 518                   | 562                   | 100                   | 70             | -              | -                     | 240                   | 190            | -              | - | 143                   | 18             | -        | -        | 156      | 200      | 100  |
| 50-32-200/00154   | 90L             | -                    | X                      | 50                     | 32       | 80  | 142                   | 50             | -                     | 14             | 200            | 190            | -                     | 160                   | 180            | -        | -        | -                     | 544                   | 588                   | 100                   | 70             | -              | -                     | 240                   | 190            | -              | - | 143                   | 18             | -        | -        | 156      | 200      | 100  |
| 50-32-200/00224   | 100L            | -                    | X                      | 50                     | 32       | 80  | 142                   | 50             | -                     | 14             | 250            | 213            | -                     | 160                   | 180            | -        | -        | -                     | 597                   | 641                   | 100                   | 70             | -              | -                     | 240                   | 190            | -              | - | 143                   | 18             | -        | -        | 170      | 214      | 100  |
| 50-32-250/00114   | 90S             | X                    | -                      | 50                     | 32       | 100 | 169                   | 65             | -                     | 14             | 200            | 190            | -                     | 180                   | 225            | -        | -        | -                     | 538                   | 582                   | 125                   | 95             | -              | -                     | 320                   | 250            | -              | - | 178                   | 18             | -        | -        | 156      | 200      | 100  |
| 50-32-250/00154   | 90L             | X                    | X                      | 50                     | 32       | 100 | 169                   | 65             | -                     | 14             | 200            | 190            | -                     | 180                   | 225            | -        | -        | -                     | 564                   | 608                   | 125                   | 95             | -              | -                     | 320                   | 250            | -              | - | 178                   | 18             | -        | -        | 156      | 200      | 100  |
| 50-32-250/00224   | 100L            | X                    | X                      | 50                     | 32       | 100 | 169                   | 65             | -                     | 14             | 250            | 213            | -                     | 180                   | 225            | -        | -        | -                     | 617                   | 661                   | 125                   | 95             | -              | -                     | 320                   | 250            | -              | - | 178                   | 18             | -        | -        | 170      | 214      | 100  |
| 50-32-250/00304   | 100L            | -                    | X                      | 50                     | 32       | 100 | 169                   | 65             | -                     | 14             | 250            | 213            | -                     | 180                   | 225            | -        | -        | -                     | 652                   | 696                   | 125                   | 95             | -              | -                     | 320                   | 250            | -              | - | 178                   | 18             | -        | -        | 170      | 214      | 100  |

33) Размеры согласно EN 733

34) Габаритный размер с одинарным торцевым уплотнением (A; IA; EA; FA)

35) Габаритный размер с двойным торцевым уплотнением (DB, TI)

36) Под опорные лапы следует подложить пластины.

| Типоразмер       |                 | Частота вращения     |                      | DN <sub>1</sub><br>33) | DN <sub>2</sub><br>33) | a<br>33) | a1  | b <sub>1</sub><br>33) | b <sub>4</sub> | d <sub>1</sub><br>33) | d <sub>2</sub> | d <sub>3</sub> | d <sub>4</sub> | h <sub>1</sub><br>33) | h <sub>2</sub><br>33) | h <sub>4</sub> | i<br>34) | i<br>35) | l <sub>1</sub><br>34) | l <sub>1</sub><br>35) | m <sub>1</sub><br>33) | m <sub>2</sub><br>33) | m <sub>3</sub> | m <sub>4</sub> | n <sub>1</sub><br>33) | n <sub>2</sub><br>33) | n <sub>3</sub> | n <sub>4</sub> | p   | s <sub>1</sub><br>33) | s <sub>2</sub> | u<br>36) | w<br>34) | w<br>35) | x<br>33) |
|------------------|-----------------|----------------------|----------------------|------------------------|------------------------|----------|-----|-----------------------|----------------|-----------------------|----------------|----------------|----------------|-----------------------|-----------------------|----------------|----------|----------|-----------------------|-----------------------|-----------------------|-----------------------|----------------|----------------|-----------------------|-----------------------|----------------|----------------|-----|-----------------------|----------------|----------|----------|----------|----------|
| Насос            | Двигатель (IEC) | 1450                 | 1750                 | [mm]                   |                        |          |     |                       |                |                       |                |                |                |                       |                       |                |          |          |                       |                       |                       |                       |                |                |                       |                       |                |                |     |                       |                |          |          |          |          |
|                  |                 | [min <sup>-1</sup> ] | [min <sup>-1</sup> ] |                        |                        |          |     |                       |                |                       |                |                |                |                       |                       |                |          |          |                       |                       |                       |                       |                |                |                       |                       |                |                |     |                       |                |          |          |          |          |
| 50-32-250/ 00404 | 112M            | -                    | X                    | 50                     | 32                     | 100      | 169 | 65                    | -              | 14                    | 250            | 234            | -              | 180                   | 225                   | -              | -        | -        | 641                   | 685                   | 125                   | 95                    | -              | -              | 320                   | 250                   | -              | -              | 178 | 18                    | -              | -        | 170      | 214      | 100      |
| 65-40-125/ 00024 | 71              | X                    | -                    | 65                     | 40                     | 80       | 117 | 50                    | -              | 14                    | 160            | 145            | -              | 112                   | 140                   | -              | -        | -        | 453                   | -                     | 100                   | 70                    | -              | -              | 210                   | 160                   | -              | -              | 117 | 15                    | -              | -        | 136      | -        | 100      |
| 65-40-125/ 00034 | 71              | X                    | -                    | 65                     | 40                     | 80       | 117 | 50                    | -              | 14                    | 160            | 145            | -              | 112                   | 140                   | -              | -        | -        | 453                   | -                     | 100                   | 70                    | -              | -              | 210                   | 160                   | -              | -              | 117 | 15                    | -              | -        | 136      | -        | 100      |
| 65-40-125/ 00054 | 80M             | X                    | X                    | 65                     | 40                     | 80       | 117 | 50                    | -              | 14                    | 200            | 162            | -              | 112                   | 140                   | -              | -        | -        | 491                   | -                     | 100                   | 70                    | -              | -              | 210                   | 160                   | -              | -              | 117 | 15                    | -              | -        | 156      | -        | 100      |
| 65-40-125/ 00074 | 80M             | -                    | X                    | 65                     | 40                     | 80       | 117 | 50                    | -              | 14                    | 200            | 162            | -              | 112                   | 140                   | -              | -        | -        | 491                   | -                     | 100                   | 70                    | -              | -              | 210                   | 160                   | -              | -              | 117 | 15                    | -              | -        | 156      | -        | 100      |
| 65-40-125/ 00114 | 90S             | -                    | X                    | 65                     | 40                     | 80       | 117 | 50                    | -              | 14                    | 200            | 190            | -              | 112                   | 140                   | -              | -        | -        | 518                   | 562                   | 100                   | 70                    | -              | -              | 210                   | 160                   | -              | -              | 117 | 15                    | -              | -        | 156      | 200      | 100      |
| 65-40-160/ 00054 | 80M             | X                    | -                    | 65                     | 40                     | 80       | 119 | 50                    | -              | 14                    | 200            | 162            | -              | 132                   | 160                   | -              | -        | -        | 491                   | -                     | 100                   | 70                    | -              | -              | 240                   | 190                   | -              | -              | 134 | 15                    | -              | -        | 156      | -        | 100      |
| 65-40-160/ 00074 | 80M             | X                    | X                    | 65                     | 40                     | 80       | 119 | 50                    | -              | 14                    | 200            | 162            | -              | 132                   | 160                   | -              | -        | -        | 491                   | -                     | 100                   | 70                    | -              | -              | 240                   | 190                   | -              | -              | 134 | 15                    | -              | -        | 156      | -        | 100      |
| 65-40-160/ 00114 | 90S             | X                    | X                    | 65                     | 40                     | 80       | 119 | 50                    | -              | 14                    | 200            | 190            | -              | 132                   | 160                   | -              | -        | -        | 518                   | 562                   | 100                   | 70                    | -              | -              | 240                   | 190                   | -              | -              | 134 | 15                    | -              | -        | 156      | 200      | 100      |
| 65-40-160/ 00154 | 90L             | -                    | X                    | 65                     | 40                     | 80       | 119 | 50                    | -              | 14                    | 200            | 190            | -              | 132                   | 160                   | -              | -        | -        | 544                   | 588                   | 100                   | 70                    | -              | -              | 240                   | 190                   | -              | -              | 134 | 15                    | -              | -        | 156      | 200      | 100      |
| 65-40-160/ 00224 | 100L            | -                    | X                    | 65                     | 40                     | 80       | 119 | 50                    | -              | 14                    | 250            | 213            | -              | 132                   | 160                   | -              | -        | -        | 597                   | 641                   | 100                   | 70                    | -              | -              | 240                   | 190                   | -              | -              | 134 | 15                    | -              | -        | 170      | 214      | 100      |
| 65-40-200/ 00074 | 80M             | X                    | -                    | 65                     | 40                     | 100      | 142 | 50                    | -              | 14                    | 200            | 162            | -              | 160                   | 180                   | -              | -        | -        | 511                   | -                     | 100                   | 70                    | -              | -              | 265                   | 212                   | -              | -              | 155 | 18                    | -              | -        | 156      | -        | 100      |
| 65-40-200/ 00114 | 90S             | X                    | -                    | 65                     | 40                     | 100      | 142 | 50                    | -              | 14                    | 200            | 190            | -              | 160                   | 180                   | -              | -        | -        | 538                   | 582                   | 100                   | 70                    | -              | -              | 265                   | 212                   | -              | -              | 155 | 18                    | -              | -        | 156      | 200      | 100      |
| 65-40-200/ 00154 | 90L             | X                    | X                    | 65                     | 40                     | 100      | 142 | 50                    | -              | 14                    | 200            | 190            | -              | 160                   | 180                   | -              | -        | -        | 564                   | 608                   | 100                   | 70                    | -              | -              | 265                   | 212                   | -              | -              | 155 | 18                    | -              | -        | 156      | 200      | 100      |
| 65-40-200/ 00224 | 100L            | -                    | X                    | 65                     | 40                     | 100      | 142 | 50                    | -              | 14                    | 250            | 213            | -              | 160                   | 180                   | -              | -        | -        | 617                   | 661                   | 100                   | 70                    | -              | -              | 265                   | 212                   | -              | -              | 155 | 18                    | -              | -        | 170      | 214      | 100      |
| 65-40-200/ 00304 | 100L            | -                    | X                    | 65                     | 40                     | 100      | 142 | 50                    | -              | 14                    | 250            | 213            | -              | 160                   | 180                   | -              | -        | -        | 652                   | 696                   | 100                   | 70                    | -              | -              | 265                   | 212                   | -              | -              | 155 | 18                    | -              | -        | 170      | 214      | 100      |
| 65-40-250/ 00114 | 90S             | X                    | -                    | 65                     | 40                     | 100      | 169 | 65                    | -              | 14                    | 200            | 190            | -              | 180                   | 225                   | -              | -        | -        | 538                   | 582                   | 125                   | 95                    | -              | -              | 320                   | 250                   | -              | -              | 179 | 18                    | -              | -        | 156      | 200      | 100      |
| 65-40-250/ 00154 | 90L             | X                    | -                    | 65                     | 40                     | 100      | 169 | 65                    | -              | 14                    | 200            | 190            | -              | 180                   | 225                   | -              | -        | -        | 564                   | 608                   | 125                   | 95                    | -              | -              | 320                   | 250                   | -              | -              | 179 | 18                    | -              | -        | 156      | 200      | 100      |
| 65-40-250/ 00224 | 100L            | X                    | X                    | 65                     | 40                     | 100      | 169 | 65                    | -              | 14                    | 250            | 213            | -              | 180                   | 225                   | -              | -        | -        | 617                   | 661                   | 125                   | 95                    | -              | -              | 320                   | 250                   | -              | -              | 179 | 18                    | -              | -        | 170      | 214      | 100      |
| 65-40-250/ 00304 | 100L            | X                    | X                    | 65                     | 40                     | 100      | 169 | 65                    | -              | 14                    | 250            | 213            | -              | 180                   | 225                   | -              | -        | -        | 652                   | 696                   | 125                   | 95                    | -              | -              | 320                   | 250                   | -              | -              | 179 | 18                    | -              | -        | 170      | 214      | 100      |
| 65-40-250/ 00404 | 112M            | -                    | X                    | 65                     | 40                     | 100      | 169 | 65                    | -              | 14                    | 250            | 234            | -              | 180                   | 225                   | -              | -        | -        | 641                   | 685                   | 125                   | 95                    | -              | -              | 320                   | 250                   | -              | -              | 179 | 18                    | -              | -        | 170      | 214      | 100      |
| 65-40-250/ 00554 | 132S            | -                    | X                    | 65                     | 40                     | 100      | 169 | 65                    | 55             | 14                    | 300            | 266            | 12             | 180                   | 225                   | 132            | 282      | 326      | 706                   | 750                   | 125                   | 95                    | 220            | 140            | 320                   | 250                   | 270            | 216            | 179 | 18                    | 15             | 20       | 193      | 237      | 100      |
| 65-40-315/ 00224 | 100L            | X                    | -                    | 65                     | 40                     | 125      | 207 | 65                    | -              | 14                    | 250            | 213            | -              | 225                   | 250                   | -              | -        | -        | 662                   | 709,5                 | 125                   | 95                    | -              | -              | 345                   | 280                   | -              | -              | 207 | 18                    | -              | -        | 190      | 238      | 100      |
| 65-40-315/ 00304 | 100L            | X                    | -                    | 65                     | 40                     | 125      | 207 | 65                    | -              | 14                    | 250            | 213            | -              | 225                   | 250                   | -              | -        | -        | 697                   | 744,5                 | 125                   | 95                    | -              | -              | 345                   | 280                   | -              | -              | 207 | 18                    | -              | -        | 190      | 238      | 100      |
| 65-40-315/ 00404 | 112M            | X                    | X                    | 65                     | 40                     | 125      | 207 | 65                    | -              | 14                    | 250            | 234            | -              | 225                   | 250                   | -              | -        | -        | 686                   | 733,5                 | 125                   | 95                    | -              | -              | 345                   | 280                   | -              | -              | 207 | 18                    | -              | -        | 190      | 238      | 100      |
| 65-40-315/ 00554 | 132S            | X                    | X                    | 65                     | 40                     | 125      | 207 | 65                    | 55             | 14                    | 300            | 266            | 12             | 225                   | 250                   | 132            | 302      | 350      | 751                   | 798,5                 | 125                   | 95                    | 220            | 140            | 345                   | 280                   | 270            | 216            | 207 | 18                    | 15             | 20       | 213      | 261      | 100      |
| 65-40-315/ 00754 | 132M            | -                    | X                    | 65                     | 40                     | 125      | 207 | 65                    | 59             | 14                    | 300            | 298            | 12             | 225                   | 250                   | 132            | 302      | 350      | 779                   | 826,5                 | 125                   | 95                    | 240            | 178            | 345                   | 280                   | 270            | 216            | 207 | 18                    | 15             | 20       | 213      | 261      | 100      |
| 65-40-315/ 01104 | 160M            | -                    | X                    | 65                     | 40                     | 125      | 207 | 65                    | 70             | 14                    | 350            | 325            | 15             | 225                   | 250                   | 160            | 354      | 408      | 917                   | 971                   | 125                   | 95                    | 300            | 210            | 345                   | 280                   | 320            | 254            | 207 | 18                    | 21             | 20       | 246      | 300      | 100      |
| 65-50-125/ 00054 | 80M             | X                    | -                    | 65                     | 50                     | 100      | 117 | 50                    | -              | 14                    | 200            | 162            | -              | 132                   | 160                   | -              | -        | -        | 511                   | -                     | 100                   | 70                    | -              | -              | 240                   | 190                   | -              | -              | 130 | 18                    | -              | -        | 156      | -        | 100      |
| 65-50-125/ 00074 | 80M             | X                    | X                    | 65                     | 50                     | 100      | 117 | 50                    | -              | 14                    | 200            | 162            | -              | 132                   | 160                   | -              | -        | -        | 511                   | -                     | 100                   | 70                    | -              | -              | 240                   | 190                   | -              | -              | 130 | 18                    | -              | -        | 156      | -        | 100      |
| 65-50-125/ 00114 | 90S             | X                    | X                    | 65                     | 50                     | 100      | 117 | 50                    | -              | 14                    | 200            | 190            | -              | 132                   | 160                   | -              | -        | -        | 538                   | 582                   | 100                   | 70                    | -              | -              | 240                   | 190                   | -              | -              | 130 | 18                    | -              | -        | 156      | 200      | 100      |
| 65-50-125/ 00154 | 90L             | -                    | X                    | 65                     | 50                     | 100      | 117 | 50                    | -              | 14                    | 200            | 190            | -              | 132                   | 160                   | -              | -        | -        | 564                   | 608                   | 100                   | 70                    | -              | -              | 240                   | 190                   | -              | -              | 130 | 18                    | -              | -        | 156      | 200      | 100      |
| 65-50-160/ 00074 | 80M             | X                    | -                    | 65                     | 50                     | 100      | 128 | 50                    | -              | 14                    | 200            | 162            | -              | 160                   | 180                   | -              | -        | -        | 511                   | -                     | 100                   | 70                    | -              | -              | 265                   | 212                   | -              | -              | 149 | 18                    | -              | -        | 156      | -        | 100      |
| 65-50-160/ 00114 | 90S             | X                    | X                    | 65                     | 50                     | 100      | 128 | 50                    | -              | 14                    | 200            | 190            | -              | 160                   | 180                   | -              | -        | -        | 538                   | 582                   | 100                   | 70                    | -              | -              | 265                   | 212                   | -              | -              | 149 | 18                    | -              | -        | 156      | 200      | 100      |
| 65-50-160/ 00154 | 90L             | X                    | X                    | 65                     | 50                     | 100      | 128 | 50                    | -              | 14                    | 200            | 190            | -              | 160                   | 180                   | -              | -        | -        | 564                   | 608                   | 100                   | 70                    | -              | -              | 265                   | 212                   | -              | -              | 149 | 18                    | -              | -        | 156      | 200      | 100      |
| 65-50-160/ 00224 | 100L            | -                    | X                    | 65                     | 50                     | 100      | 128 | 50                    | -              | 14                    | 250            | 213            | -              | 160                   | 180                   | -              | -        | -        | 617                   | 661                   | 100                   | 70                    | -              | -              | 265                   | 212                   | -              | -              | 149 | 18                    | -              | -        | 170      | 214      | 100      |
| 65-50-160/ 00304 | 100L            | -                    | X                    | 65                     | 50                     | 100      | 128 | 50                    | -              | 14                    | 250            | 213            | -              | 160                   | 180                   | -              | -        | -        | 652                   | 696                   | 100                   | 70                    | -              | -              | 265                   | 212                   | -              | -              | 149 | 18                    | -              | -        | 170      | 214      | 100      |
| 65-50-200/ 00154 | 90L             | X                    | -                    | 65                     | 50                     | 100      | 144 | 50                    | -              | 14                    | 200            | 190            | -              | 160                   | 200                   | -              | -        | -        | 564                   | 608                   | 100                   | 70                    | -              | -              | 265                   | 212                   | -              | -              | 163 | 18                    | -              | -        | 156      | 200      | 100      |
| 65-50-200/ 00224 | 100L            | X                    | X                    | 65                     | 50                     | 100      | 144 | 50                    | -              | 14                    | 250            | 213            | -              | 160                   | 200                   | -              | -        | -        | 617                   | 661                   | 100                   | 70                    | -              | -              | 265                   | 212                   | -              | -              | 163 | 18                    | -              | -        | 170      | 214      | 100      |
| 65-50-200/ 00304 | 100L            | X                    | X                    | 65                     | 50                     | 100      | 144 | 50                    | -              | 14                    | 250            | 213            | -              | 160                   | 200                   | -              | -        | -        | 652                   | 696                   | 100                   | 70                    | -              | -              | 265                   | 212                   | -              | -              | 163 | 18                    | -              | -        | 170      | 214      | 100      |
| 65-50-200/ 00404 | 112M            | -                    | X                    | 65                     | 50                     | 100      | 144 | 50                    | -              | 14                    | 250            | 234            | -              | 160                   | 200                   | -              | -        | -        | 641                   | 685                   | 100                   | 70                    | -              | -              | 265                   | 212                   | -              | -              | 163 | 18                    | -              | -        | 170      | 214      | 100      |

33) Размеры согласно EN 733

34) Габаритный размер с одинарным торцевым уплотнением (A; IA; EA; FA)

35) Габаритный размер с двойным торцевым уплотнением (DB, TI)

36) Под опорные лапы следует подложить пластины.

| Типоразмер        |                    | Частота вращения<br>я | DN <sub>1</sub><br>33) | DN <sub>2</sub><br>33) | a<br>33) | a1  | b <sub>1</sub><br>33) | b <sub>4</sub> | d <sub>1</sub><br>33) | d <sub>2</sub> | d <sub>3</sub> | d <sub>4</sub> | h <sub>1</sub><br>33) | h <sub>2</sub><br>33) | h <sub>4</sub> | i<br>34) | i<br>35) | l <sub>1</sub><br>34) | l <sub>1</sub><br>35) | m <sub>1</sub><br>33) | m <sub>2</sub><br>33) | m <sub>3</sub> | m <sub>4</sub> | n <sub>1</sub><br>33) | n <sub>2</sub><br>33) | n <sub>3</sub> | n <sub>4</sub> | p   | s <sub>1</sub><br>33) | s <sub>2</sub> | u<br>36) | w<br>34) | w<br>35) | x<br>33) |      |
|-------------------|--------------------|-----------------------|------------------------|------------------------|----------|-----|-----------------------|----------------|-----------------------|----------------|----------------|----------------|-----------------------|-----------------------|----------------|----------|----------|-----------------------|-----------------------|-----------------------|-----------------------|----------------|----------------|-----------------------|-----------------------|----------------|----------------|-----|-----------------------|----------------|----------|----------|----------|----------|------|
| Насос             | Двигатель<br>(IEC) |                       |                        |                        |          |     |                       |                |                       |                |                |                |                       |                       |                |          |          |                       |                       |                       |                       |                |                |                       |                       |                |                |     |                       |                |          |          |          |          | 1450 |
|                   |                    | [min <sup>-1</sup> ]  |                        | [mm]                   |          |     |                       |                |                       |                |                |                |                       |                       |                |          |          |                       |                       |                       |                       |                |                |                       |                       |                |                |     |                       |                |          |          |          |          |      |
| 65-50-200/ 00554  | 132S               | -                     | X                      | 65                     | 50       | 100 | 144                   | 50             | 55                    | 14             | 300            | 266            | 12                    | 160                   | 200            | 132      | 282      | 326                   | 706                   | 750                   | 100                   | 70             | 220            | 140                   | 265                   | 212            | 270            | 216 | 163                   | 18             | 15       | 20       | 193      | 237      | 100  |
| 65-50-250/ 00224  | 100L               | X                     | -                      | 65                     | 50       | 100 | 170                   | 65             | -                     | 14             | 250            | 213            | -                     | 180                   | 225            | -        | -        | -                     | 617                   | 661                   | 125                   | 95             | -              | -                     | 320                   | 250            | -              | -   | 186                   | 18             | -        | -        | 170      | 214      | 100  |
| 65-50-250/ 00304  | 100L               | X                     | -                      | 65                     | 50       | 100 | 170                   | 65             | -                     | 14             | 250            | 213            | -                     | 180                   | 225            | -        | -        | -                     | 652                   | 696                   | 125                   | 95             | -              | -                     | 320                   | 250            | -              | -   | 186                   | 18             | -        | -        | 170      | 214      | 100  |
| 65-50-250/ 00404  | 112M               | X                     | X                      | 65                     | 50       | 100 | 170                   | 65             | -                     | 14             | 250            | 234            | -                     | 180                   | 225            | -        | -        | -                     | 641                   | 685                   | 125                   | 95             | -              | -                     | 320                   | 250            | -              | -   | 186                   | 18             | -        | -        | 170      | 214      | 100  |
| 65-50-250/ 00554  | 132S               | -                     | X                      | 65                     | 50       | 100 | 170                   | 65             | 55                    | 14             | 300            | 266            | 12                    | 180                   | 225            | 132      | 282      | 326                   | 706                   | 750                   | 125                   | 95             | 220            | 140                   | 320                   | 250            | 270            | 216 | 186                   | 18             | 15       | 20       | 193      | 237      | 100  |
| 65-50-250/ 00754  | 132M               | -                     | X                      | 65                     | 50       | 100 | 170                   | 65             | 59                    | 14             | 300            | 298            | 12                    | 180                   | 225            | 132      | 282      | 326                   | 734                   | 778                   | 125                   | 95             | 240            | 178                   | 320                   | 250            | 270            | 216 | 186                   | 18             | 15       | 20       | 193      | 237      | 100  |
| 65-50-315/ 00304  | 100L               | X                     | -                      | 65                     | 50       | 125 | 207                   | 65             | -                     | 14             | 250            | 213            | -                     | 225                   | 280            | -        | -        | -                     | 697                   | 744,5                 | 125                   | 95             | -              | -                     | 345                   | 280            | -              | -   | 215                   | 18             | -        | -        | 190      | 238      | 100  |
| 65-50-315/ 00404  | 112M               | X                     | -                      | 65                     | 50       | 125 | 207                   | 65             | -                     | 14             | 250            | 234            | -                     | 225                   | 280            | -        | -        | -                     | 686                   | 733,5                 | 125                   | 95             | -              | -                     | 345                   | 280            | -              | -   | 215                   | 18             | -        | -        | 190      | 238      | 100  |
| 65-50-315/ 00554  | 132S               | X                     | -                      | 65                     | 50       | 125 | 207                   | 65             | 55                    | 14             | 300            | 266            | 12                    | 225                   | 280            | 132      | 302      | 350                   | 751                   | 798,5                 | 125                   | 95             | 220            | 140                   | 345                   | 280            | 270            | 216 | 215                   | 18             | 15       | 20       | 213      | 261      | 100  |
| 65-50-315/ 00754  | 132M               | X                     | X                      | 65                     | 50       | 125 | 207                   | 65             | 59                    | 14             | 300            | 298            | 12                    | 225                   | 280            | 132      | 302      | 350                   | 779                   | 826,5                 | 125                   | 95             | 240            | 178                   | 345                   | 280            | 270            | 216 | 215                   | 18             | 15       | 20       | 213      | 261      | 100  |
| 65-50-315/ 01104  | 160M               | -                     | X                      | 65                     | 50       | 125 | 207                   | 65             | 70                    | 14             | 350            | 325            | 15                    | 225                   | 280            | 160      | 354      | 408                   | 917                   | 971                   | 125                   | 95             | 300            | 210                   | 345                   | 280            | 320            | 254 | 215                   | 18             | 21       | 20       | 246      | 300      | 100  |
| 65-50-315/ 01504  | 160L               | -                     | X                      | 65                     | 50       | 125 | 207                   | 65             | 70                    | 14             | 350            | 325            | 15                    | 225                   | 280            | 160      | 354      | 408                   | 923                   | 977                   | 125                   | 95             | 314            | 254                   | 345                   | 280            | 320            | 254 | 215                   | 18             | 21       | 20       | 246      | 300      | 100  |
| 80-65-125/ 00054  | 80M                | X                     | -                      | 80                     | 65       | 100 | 117                   | 65             | -                     | 14             | 200            | 162            | -                     | 160                   | 180            | -        | -        | -                     | 511                   | -                     | 125                   | 95             | -              | -                     | 280                   | 212            | -              | -   | 150                   | 18             | -        | -        | 156      | -        | 100  |
| 80-65-125/ 00074  | 80M                | X                     | -                      | 80                     | 65       | 100 | 117                   | 65             | -                     | 14             | 200            | 162            | -                     | 160                   | 180            | -        | -        | -                     | 511                   | -                     | 125                   | 95             | -              | -                     | 280                   | 212            | -              | -   | 150                   | 18             | -        | -        | 156      | -        | 100  |
| 80-65-125/ 00114  | 90S                | X                     | X                      | 80                     | 65       | 100 | 117                   | 65             | -                     | 14             | 200            | 190            | -                     | 160                   | 180            | -        | -        | -                     | 538                   | 582                   | 125                   | 95             | -              | -                     | 280                   | 212            | -              | -   | 150                   | 18             | -        | -        | 156      | 200      | 100  |
| 80-65-125/ 00154  | 90L                | -                     | X                      | 80                     | 65       | 100 | 117                   | 65             | -                     | 14             | 200            | 190            | -                     | 160                   | 180            | -        | -        | -                     | 564                   | 608                   | 125                   | 95             | -              | -                     | 280                   | 212            | -              | -   | 150                   | 18             | -        | -        | 156      | 200      | 100  |
| 80-65-125/ 00224  | 100L               | -                     | X                      | 80                     | 65       | 100 | 117                   | 65             | -                     | 14             | 250            | 213            | -                     | 160                   | 180            | -        | -        | -                     | 617                   | 661                   | 125                   | 95             | -              | -                     | 280                   | 212            | -              | -   | 150                   | 18             | -        | -        | 170      | 214      | 100  |
| 80-65-160/ 00114  | 90S                | X                     | -                      | 80                     | 65       | 100 | 132                   | 65             | -                     | 14             | 200            | 190            | -                     | 160                   | 200            | -        | -        | -                     | 538                   | 582                   | 125                   | 95             | -              | -                     | 280                   | 212            | -              | -   | 160                   | 18             | -        | -        | 156      | 200      | 100  |
| 80-65-160/ 00154  | 90L                | X                     | X                      | 80                     | 65       | 100 | 132                   | 65             | -                     | 14             | 200            | 190            | -                     | 160                   | 200            | -        | -        | -                     | 564                   | 608                   | 125                   | 95             | -              | -                     | 280                   | 212            | -              | -   | 160                   | 18             | -        | -        | 156      | 200      | 100  |
| 80-65-160/ 00224  | 100L               | X                     | X                      | 80                     | 65       | 100 | 132                   | 65             | -                     | 14             | 250            | 213            | -                     | 160                   | 200            | -        | -        | -                     | 617                   | 661                   | 125                   | 95             | -              | -                     | 280                   | 212            | -              | -   | 160                   | 18             | -        | -        | 170      | 214      | 100  |
| 80-65-160/ 00304  | 100L               | -                     | X                      | 80                     | 65       | 100 | 132                   | 65             | -                     | 14             | 250            | 213            | -                     | 160                   | 200            | -        | -        | -                     | 652                   | 696                   | 125                   | 95             | -              | -                     | 280                   | 212            | -              | -   | 160                   | 18             | -        | -        | 170      | 214      | 100  |
| 80-65-160/ 00404  | 112M               | -                     | X                      | 80                     | 65       | 100 | 132                   | 65             | -                     | 14             | 250            | 234            | -                     | 160                   | 200            | -        | -        | -                     | 641                   | 685                   | 125                   | 95             | -              | -                     | 280                   | 212            | -              | -   | 160                   | 18             | -        | -        | 170      | 214      | 100  |
| 80-65-200/ 00224  | 100L               | X                     | -                      | 80                     | 65       | 100 | 155                   | 65             | -                     | 14             | 250            | 213            | -                     | 180                   | 225            | -        | -        | -                     | 617                   | 661                   | 125                   | 95             | -              | -                     | 320                   | 250            | -              | -   | 178                   | 18             | -        | -        | 170      | 214      | 140  |
| 80-65-200/ 00304  | 100L               | X                     | X                      | 80                     | 65       | 100 | 155                   | 65             | -                     | 14             | 250            | 213            | -                     | 180                   | 225            | -        | -        | -                     | 652                   | 696                   | 125                   | 95             | -              | -                     | 320                   | 250            | -              | -   | 178                   | 18             | -        | -        | 170      | 214      | 140  |
| 80-65-200/ 00404  | 112M               | X                     | X                      | 80                     | 65       | 100 | 155                   | 65             | -                     | 14             | 250            | 234            | -                     | 180                   | 225            | -        | -        | -                     | 641                   | 685                   | 125                   | 95             | -              | -                     | 320                   | 250            | -              | -   | 178                   | 18             | -        | -        | 170      | 214      | 140  |
| 80-65-200/ 00554  | 132S               | -                     | X                      | 80                     | 65       | 100 | 155                   | 65             | 55                    | 14             | 300            | 266            | 12                    | 180                   | 225            | 132      | 282      | 326                   | 706                   | 750                   | 125                   | 95             | 220            | 140                   | 320                   | 250            | 270            | 216 | 178                   | 18             | 15       | 20       | 193      | 237      | 140  |
| 80-65-200/ 00754  | 132M               | -                     | X                      | 80                     | 65       | 100 | 155                   | 65             | 59                    | 14             | 300            | 298            | 12                    | 180                   | 225            | 132      | 282      | 326                   | 734                   | 778                   | 125                   | 95             | 240            | 178                   | 320                   | 250            | 270            | 216 | 178                   | 18             | 15       | 20       | 193      | 237      | 140  |
| 80-65-250/ 00304  | 100L               | X                     | -                      | 80                     | 65       | 100 | 179                   | 80             | -                     | 19             | 250            | 213            | -                     | 200                   | 250            | -        | -        | -                     | 672                   | 719,5                 | 160                   | 120            | -              | -                     | 360                   | 280            | -              | -   | 199                   | 20             | -        | -        | 190      | 238      | 140  |
| 80-65-250/ 00404  | 112M               | X                     | -                      | 80                     | 65       | 100 | 179                   | 80             | -                     | 19             | 250            | 234            | -                     | 200                   | 250            | -        | -        | -                     | 661                   | 708,5                 | 160                   | 120            | -              | -                     | 360                   | 280            | -              | -   | 199                   | 20             | -        | -        | 190      | 238      | 140  |
| 80-65-250/ 00554  | 132S               | X                     | X                      | 80                     | 65       | 100 | 179                   | 80             | 55                    | 19             | 300            | 266            | 12                    | 200                   | 250            | 132      | 302      | 350                   | 726                   | 773,5                 | 160                   | 120            | 220            | 140                   | 360                   | 280            | 270            | 216 | 199                   | 20             | 15       | 20       | 213      | 261      | 140  |
| 80-65-250/ 00754  | 132M               | -                     | X                      | 80                     | 65       | 100 | 179                   | 80             | 59                    | 19             | 300            | 298            | 12                    | 200                   | 250            | 132      | 302      | 350                   | 754                   | 801,5                 | 160                   | 120            | 240            | 178                   | 360                   | 280            | 270            | 216 | 199                   | 20             | 15       | 20       | 213      | 261      | 140  |
| 80-65-250/ 01104  | 160M               | -                     | X                      | 80                     | 65       | 100 | 179                   | 80             | 70                    | 19             | 350            | 325            | 15                    | 200                   | 250            | 160      | 354      | 408                   | 892                   | 946                   | 160                   | 120            | 300            | 210                   | 360                   | 280            | 320            | 254 | 199                   | 20             | 21       | 20       | 246      | 300      | 140  |
| 80-65-315/ 00554  | 132S               | X                     | -                      | 80                     | 65       | 125 | 209                   | 80             | 55                    | 19             | 300            | 266            | 12                    | 225                   | 280            | 132      | 302      | 350                   | 751                   | 798,5                 | 160                   | 120            | 220            | 140                   | 400                   | 315            | 270            | 216 | 229                   | 20             | 15       | 20       | 213      | 261      | 140  |
| 80-65-315/ 00754  | 132M               | X                     | -                      | 80                     | 65       | 125 | 209                   | 80             | 59                    | 19             | 300            | 298            | 12                    | 225                   | 280            | 132      | 302      | 350                   | 779                   | 826,5                 | 160                   | 120            | 240            | 178                   | 400                   | 315            | 270            | 216 | 229                   | 20             | 15       | 20       | 213      | 261      | 140  |
| 80-65-315/ 01104  | 160M               | X                     | X                      | 80                     | 65       | 125 | 209                   | 80             | 70                    | 19             | 350            | 325            | 15                    | 225                   | 280            | 160      | 354      | 408                   | 917                   | 971                   | 160                   | 120            | 300            | 210                   | 400                   | 315            | 320            | 254 | 229                   | 20             | 21       | 20       | 246      | 300      | 140  |
| 80-65-315/ 01504  | 160L               | X                     | X                      | 80                     | 65       | 125 | 209                   | 80             | 70                    | 19             | 350            | 325            | 15                    | 225                   | 280            | 160      | 354      | 408                   | 923                   | 977                   | 160                   | 120            | 314            | 254                   | 400                   | 315            | 320            | 254 | 229                   | 20             | 21       | 20       | 246      | 300      | 140  |
| 80-65-315/ 01854  | 180M               | -                     | X                      | 80                     | 65       | 125 | 209                   | 80             | 80                    | 19             | 350            | 370            | 15                    | 225                   | 280            | 180      | 367      | 421                   | 981                   | 1035                  | 160                   | 120            | 320            | 241                   | 400                   | 315            | 360            | 279 | 229                   | 20             | 23       | -        | 246      | 300      | 140  |
| 80-65-315/ 02204  | 180L               | -                     | X                      | 80                     | 65       | 125 | 209                   | 80             | 80                    | 19             | 350            | 370            | 15                    | 225                   | 280            | 180      | 367      | 421                   | 981                   | 1035                  | 160                   | 120            | 358            | 279                   | 400                   | 315            | 360            | 279 | 229                   | 20             | 23       | -        | 246      | 300      | 140  |
| 100-80-160/ 00154 | 90L                | X                     | -                      | 100                    | 80       | 125 | 138                   | 65             | -                     | 14             | 200            | 190            | -                     | 180                   | 225            | -        | -        | -                     | 589                   | 633                   | 125                   | 95             | -              | -                     | 320                   | 250            | -              | -   | 174                   | 18             | -        | -        | 156      | 200      | 140  |
| 100-80-160/ 00224 | 100L               | X                     | -                      | 100                    | 80       | 125 | 138                   | 65             | -                     | 14             | 250            | 213            | -                     | 180                   | 225            | -        | -        | -                     | 642                   | 686                   | 125                   | 95             | -              | -                     | 320                   | 250            | -              | -   | 174                   | 18             | -        | -        | 170      | 214      | 140  |
| 100-80-160/ 00304 | 100L               | X                     | X                      | 100                    | 80       | 125 | 138                   | 65             | -                     | 14             | 250            | 213            | -                     | 180                   | 225            | -        | -        | -                     | 677                   | 721                   | 125                   | 95             | -              | -                     | 320                   | 250            | -              | -   | 174                   | 18             | -        | -        | 170      | 214      | 140  |

33) Размеры согласно EN 733  
 34) Габаритный размер с одинарным торцевым уплотнением (A; IA; EA; FA)  
 35) Габаритный размер с двойным торцевым уплотнением (DB, TI)  
 36) Под опорные лапы следует подложить пластины.

| Типоразмер         |                    | Частота вращения<br>[min <sup>-1</sup> ] | DN <sub>1</sub><br>33) | DN <sub>2</sub><br>33) | a<br>33) | a1  | b <sub>1</sub><br>33) | b <sub>4</sub> | d <sub>1</sub><br>33) | d <sub>2</sub> | d <sub>3</sub> | d <sub>4</sub> | h <sub>1</sub><br>33) | h <sub>2</sub><br>33) | h <sub>4</sub> | i<br>34) | i<br>35) | l <sub>1</sub><br>34) | l <sub>1</sub><br>35) | m <sub>1</sub><br>33) | m <sub>2</sub><br>33) | m <sub>3</sub> | m <sub>4</sub> | n <sub>1</sub><br>33) | n <sub>2</sub><br>33) | n <sub>3</sub> | n <sub>4</sub> | p   | s <sub>1</sub><br>33) | s <sub>2</sub> | u<br>36) | w<br>34) | w<br>35) | x<br>33) |      |
|--------------------|--------------------|--|------------------------|------------------------|----------|-----|-----------------------|----------------|-----------------------|----------------|----------------|----------------|-----------------------|-----------------------|----------------|----------|----------|-----------------------|-----------------------|-----------------------|-----------------------|----------------|----------------|-----------------------|-----------------------|----------------|----------------|-----|-----------------------|----------------|----------|----------|----------|----------|------|
| Насос              | Двигатель<br>(IEC) |  |                        |                        |          |     |                       |                |                       |                |                |                |                       |                       |                |          |          |                       |                       |                       |                       |                |                |                       |                       |                |                |     |                       |                |          |          |          |          | 1450 |
|                    |                    | [mm]                                     |                        |                        |          |     |                       |                |                       |                |                |                |                       |                       |                |          |          |                       |                       |                       |                       |                |                |                       |                       |                |                |     |                       |                |          |          |          |          |      |
| 100-80-160/ 00404  | 112M               | -  | Х                      | 100                    | 80       | 125 | 138                   | 65             | -                     | 14             | 250            | 234            | -                     | 180                   | 225            | -        | -        | -                     | 666                   | 710                   | 125                   | 95             | -              | -                     | 320                   | 250            | -              | -   | 174                   | 18             | -        | -        | 170      | 214      | 140  |
| 100-80-160/ 00554  | 132S               | -  | Х                      | 100                    | 80       | 125 | 138                   | 65             | 55                    | 14             | 300            | 266            | 12                    | 180                   | 225            | 132      | 282      | 326                   | 731                   | 775                   | 125                   | 95             | 220            | 140                   | 320                   | 250            | 270            | 216 | 174                   | 18             | 15       | 20       | 193      | 237      | 140  |
| 100-80-200/ 00224  | 100L               | Х  | -                      | 100                    | 80       | 125 | 159                   | 65             | -                     | 19             | 250            | 213            | -                     | 180                   | 250            | -        | -        | -                     | 662                   | 709,5                 | 125                   | 95             | -              | -                     | 345                   | 280            | -              | -   | 188                   | 18             | -        | -        | 190      | 238      | 140  |
| 100-80-200/ 00304  | 100L               | Х  | -                      | 100                    | 80       | 125 | 159                   | 65             | -                     | 19             | 250            | 213            | -                     | 180                   | 250            | -        | -        | -                     | 697                   | 744,5                 | 125                   | 95             | -              | -                     | 345                   | 280            | -              | -   | 188                   | 18             | -        | -        | 190      | 238      | 140  |
| 100-80-200/ 00404  | 112M               | Х  | -                      | 100                    | 80       | 125 | 159                   | 65             | -                     | 19             | 250            | 234            | -                     | 180                   | 250            | -        | -        | -                     | 686                   | 733,5                 | 125                   | 95             | -              | -                     | 345                   | 280            | -              | -   | 188                   | 18             | -        | -        | 190      | 238      | 140  |
| 100-80-200/ 00554  | 132S               | Х  | Х                      | 100                    | 80       | 125 | 159                   | 65             | 55                    | 19             | 300            | 266            | 12                    | 180                   | 250            | 132      | 302      | 350                   | 751                   | 798,5                 | 125                   | 95             | 220            | 140                   | 345                   | 280            | 270            | 216 | 188                   | 18             | 15       | 20       | 213      | 261      | 140  |
| 100-80-200/ 00754  | 132M               | -  | Х                      | 100                    | 80       | 125 | 159                   | 65             | 59                    | 19             | 300            | 298            | 12                    | 180                   | 250            | 132      | 302      | 350                   | 779                   | 826,5                 | 125                   | 95             | 240            | 178                   | 345                   | 280            | 270            | 216 | 188                   | 18             | 15       | 20       | 213      | 261      | 140  |
| 100-80-200/ 01104  | 160M               | -  | Х                      | 100                    | 80       | 125 | 159                   | 65             | 70                    | 19             | 350            | 325            | 15                    | 180                   | 250            | 160      | 354      | 408                   | 917                   | 971                   | 125                   | 95             | 300            | 210                   | 345                   | 280            | 320            | 254 | 188                   | 18             | 21       | 20       | 246      | 300      | 140  |
| 100-80-250/ 00404  | 112M               | Х  | -                      | 100                    | 80       | 125 | 183                   | 80             | -                     | 19             | 250            | 234            | -                     | 200                   | 280            | -        | -        | -                     | 686                   | 733,5                 | 160                   | 120            | -              | -                     | 400                   | 315            | -              | -   | 209                   | 18             | -        | -        | 190      | 238      | 140  |
| 100-80-250/ 00554  | 132S               | Х  | -                      | 100                    | 80       | 125 | 183                   | 80             | 55                    | 19             | 300            | 266            | 12                    | 200                   | 280            | 132      | 302      | 350                   | 751                   | 798,5                 | 160                   | 120            | 220            | 140                   | 400                   | 315            | 270            | 216 | 209                   | 18             | 15       | 20       | 213      | 261      | 140  |
| 100-80-250/ 00754  | 132M               | Х  | Х                      | 100                    | 80       | 125 | 183                   | 80             | 59                    | 19             | 300            | 298            | 12                    | 200                   | 280            | 132      | 302      | 350                   | 779                   | 826,5                 | 160                   | 120            | 240            | 178                   | 400                   | 315            | 270            | 216 | 209                   | 18             | 15       | 20       | 213      | 261      | 140  |
| 100-80-250/ 01104  | 160M               | Х  | Х                      | 100                    | 80       | 125 | 183                   | 80             | 70                    | 19             | 350            | 325            | 15                    | 200                   | 280            | 160      | 354      | 408                   | 917                   | 971                   | 160                   | 120            | 300            | 210                   | 400                   | 315            | 320            | 254 | 209                   | 18             | 21       | 20       | 246      | 300      | 140  |
| 100-80-250/ 01504  | 160L               | -  | Х                      | 100                    | 80       | 125 | 183                   | 80             | 70                    | 19             | 350            | 325            | 15                    | 200                   | 280            | 160      | 354      | 408                   | 923                   | 977                   | 160                   | 120            | 314            | 254                   | 400                   | 315            | 320            | 254 | 209                   | 18             | 21       | 20       | 246      | 300      | 140  |
| 100-80-250/ 01854  | 180M               | -  | Х                      | 100                    | 80       | 125 | 183                   | 80             | 80                    | 19             | 350            | 370            | 15                    | 200                   | 280            | 180      | 367      | 421                   | 981                   | 1035                  | 160                   | 120            | 320            | 241                   | 400                   | 315            | 360            | 279 | 209                   | 18             | 23       | -        | 246      | 300      | 140  |
| 100-80-315/ 00754  | 132M               | Х  | -                      | 100                    | 80       | 125 | 218                   | 80             | 59                    | 19             | 300            | 298            | 12                    | 250                   | 315            | 132      | 302      | 350                   | 779                   | 826,5                 | 160                   | 120            | 240            | 178                   | 400                   | 315            | 270            | 216 | 242                   | 20             | 15       | 20       | 213      | 261      | 140  |
| 100-80-315/ 01104  | 160M               | Х  | -                      | 100                    | 80       | 125 | 218                   | 80             | 70                    | 19             | 350            | 325            | 15                    | 250                   | 315            | 160      | 354      | 408                   | 917                   | 971                   | 160                   | 120            | 300            | 210                   | 400                   | 315            | 320            | 254 | 242                   | 20             | 21       | 20       | 246      | 300      | 140  |
| 100-80-315/ 01504  | 160L               | Х  | Х                      | 100                    | 80       | 125 | 218                   | 80             | 70                    | 19             | 350            | 325            | 15                    | 250                   | 315            | 160      | 354      | 408                   | 923                   | 977                   | 160                   | 120            | 314            | 254                   | 400                   | 315            | 320            | 254 | 242                   | 20             | 21       | 20       | 246      | 300      | 140  |
| 100-80-315/ 01854  | 180M               | Х  | Х                      | 100                    | 80       | 125 | 218                   | 80             | 80                    | 19             | 350            | 370            | 15                    | 250                   | 315            | 180      | 367      | 421                   | 981                   | 1035                  | 160                   | 120            | 320            | 241                   | 400                   | 315            | 360            | 279 | 242                   | 20             | 23       | -        | 246      | 300      | 140  |
| 100-80-315/ 02204  | 180L               | Х  | Х                      | 100                    | 80       | 125 | 218                   | 80             | 80                    | 19             | 350            | 370            | 15                    | 250                   | 315            | 180      | 367      | 421                   | 981                   | 1035                  | 160                   | 120            | 358            | 279                   | 400                   | 315            | 360            | 279 | 242                   | 20             | 23       | -        | 246      | 300      | 140  |
| 125-100-160/ 00304 | 100L               | Х  | -                      | 125                    | 100      | 125 | 178                   | 80             | -                     | 19             | 250            | 213            | -                     | 200                   | 280            | -        | -        | -                     | 697                   | 744,5                 | 160                   | 120            | -              | -                     | 360                   | 280            | -              | -   | 225                   | 18             | -        | -        | 190      | 238      | 140  |
| 125-100-160/ 00404 | 112M               | Х  | -                      | 125                    | 100      | 125 | 178                   | 80             | -                     | 19             | 250            | 234            | -                     | 200                   | 280            | -        | -        | -                     | 686                   | 733,5                 | 160                   | 120            | -              | -                     | 360                   | 280            | -              | -   | 225                   | 18             | -        | -        | 190      | 238      | 140  |
| 125-100-160/ 00554 | 132S               | Х  | Х                      | 125                    | 100      | 125 | 178                   | 80             | 55                    | 19             | 300            | 266            | 12                    | 200                   | 280            | 132      | 302      | 350                   | 751                   | 798,5                 | 160                   | 120            | 220            | 140                   | 360                   | 280            | 270            | 216 | 225                   | 18             | 15       | 20       | 213      | 261      | 140  |
| 125-100-160/ 00754 | 132M               | -  | Х                      | 125                    | 100      | 125 | 178                   | 80             | 59                    | 19             | 300            | 298            | 12                    | 200                   | 280            | 132      | 302      | 350                   | 779                   | 826,5                 | 160                   | 120            | 240            | 178                   | 360                   | 280            | 270            | 216 | 225                   | 18             | 15       | 20       | 213      | 261      | 140  |
| 125-100-200/ 00404 | 112M               | Х  | -                      | 125                    | 100      | 125 | 173                   | 80             | -                     | 19             | 250            | 234            | -                     | 200                   | 280            | -        | -        | -                     | 686                   | 733,5                 | 160                   | 120            | -              | -                     | 360                   | 280            | -              | -   | 212                   | 18             | -        | -        | 190      | 238      | 140  |
| 125-100-200/ 00554 | 132S               | Х  | -                      | 125                    | 100      | 125 | 173                   | 80             | 55                    | 19             | 300            | 266            | 12                    | 200                   | 280            | 132      | 302      | 350                   | 751                   | 798,5                 | 160                   | 120            | 220            | 140                   | 360                   | 280            | 270            | 216 | 212                   | 18             | 15       | 20       | 213      | 261      | 140  |
| 125-100-200/ 00754 | 132M               | Х  | Х                      | 125                    | 100      | 125 | 173                   | 80             | 59                    | 19             | 300            | 298            | 12                    | 200                   | 280            | 132      | 302      | 350                   | 779                   | 826,5                 | 160                   | 120            | 240            | 178                   | 360                   | 280            | 270            | 216 | 212                   | 18             | 15       | 20       | 213      | 261      | 140  |
| 125-100-200/ 01104 | 160M               | Х  | Х                      | 125                    | 100      | 125 | 173                   | 80             | 70                    | 19             | 350            | 325            | 15                    | 200                   | 280            | 160      | 354      | 408                   | 917                   | 971                   | 160                   | 120            | 300            | 210                   | 360                   | 280            | 320            | 254 | 212                   | 18             | 21       | 20       | 246      | 300      | 140  |
| 125-100-200/ 01504 | 160L               | -  | Х                      | 125                    | 100      | 125 | 173                   | 80             | 70                    | 19             | 350            | 325            | 15                    | 200                   | 280            | 160      | 354      | 408                   | 923                   | 977                   | 160                   | 120            | 314            | 254                   | 360                   | 280            | 320            | 254 | 212                   | 18             | 21       | 20       | 246      | 300      | 140  |
| 125-100-250/ 00754 | 132M               | Х  | -                      | 125                    | 100      | 140 | 188                   | 80             | 59                    | 19             | 300            | 298            | 12                    | 225                   | 280            | 132      | 302      | 350                   | 794                   | 841,5                 | 160                   | 120            | 240            | 178                   | 400                   | 315            | 270            | 216 | 219                   | 18             | 15       | 20       | 213      | 261      | 140  |
| 125-100-250/ 01104 | 160M               | Х  | Х                      | 125                    | 100      | 140 | 188                   | 80             | 70                    | 19             | 350            | 325            | 15                    | 225                   | 280            | 160      | 354      | 408                   | 932                   | 986                   | 160                   | 120            | 300            | 210                   | 400                   | 315            | 320            | 254 | 219                   | 18             | 21       | 20       | 246      | 300      | 140  |
| 125-100-250/ 01504 | 160L               | Х  | Х                      | 125                    | 100      | 140 | 188                   | 80             | 70                    | 19             | 350            | 325            | 15                    | 225                   | 280            | 160      | 354      | 408                   | 938                   | 992                   | 160                   | 120            | 314            | 254                   | 400                   | 315            | 320            | 254 | 219                   | 18             | 21       | 20       | 246      | 300      | 140  |
| 125-100-250/ 01854 | 180M               | -  | Х                      | 125                    | 100      | 140 | 188                   | 80             | 80                    | 19             | 350            | 370            | 15                    | 225                   | 280            | 180      | 367      | 421                   | 996                   | 1050                  | 160                   | 120            | 320            | 241                   | 400                   | 315            | 360            | 279 | 219                   | 18             | 23       | -        | 246      | 300      | 140  |
| 125-100-250/ 02204 | 180L               | -  | Х                      | 125                    | 100      | 140 | 188                   | 80             | 80                    | 19             | 350            | 370            | 15                    | 225                   | 280            | 180      | 367      | 421                   | 996                   | 1050                  | 160                   | 120            | 358            | 279                   | 400                   | 315            | 360            | 279 | 219                   | 18             | 23       | -        | 246      | 300      | 140  |
| 125-100-315/ 01504 | 160L               | Х  | -                      | 125                    | 100      | 140 | 225                   | 80             | 70                    | 19             | 350            | 325            | 15                    | 250                   | 315            | 160      | 354      | 408                   | 938                   | 992                   | 160                   | 120            | 314            | 254                   | 400                   | 315            | 320            | 254 | 255                   | 18             | 21       | 20       | 246      | 300      | 140  |
| 125-100-315/ 01854 | 180M               | Х  | -                      | 125                    | 100      | 140 | 225                   | 80             | 80                    | 19             | 350            | 370            | 15                    | 250                   | 315            | 180      | 367      | 421                   | 996                   | 1050                  | 160                   | 120            | 320            | 241                   | 400                   | 315            | 360            | 279 | 255                   | 18             | 23       | -        | 246      | 300      | 140  |
| 125-100-315/ 02204 | 180L               | Х  | -                      | 125                    | 100      | 140 | 225                   | 80             | 80                    | 19             | 350            | 370            | 15                    | 250                   | 315            | 180      | 367      | 421                   | 996                   | 1050                  | 160                   | 120            | 358            | 279                   | 400                   | 315            | 360            | 279 | 255                   | 18             | 23       | -        | 246      | 300      | 140  |
| 150-125-200/ 00754 | 132M               | Х  | -                      | 150                    | 125      | 140 | 189                   | 80             | 59                    | 19             | 300            | 298            | 12                    | 250                   | 315            | 132      | 302      | 350                   | 794                   | 841,5                 | 160                   | 120            | 240            | 178                   | 400                   | 315            | 270            | 216 | 242                   | 20             | 15       | 20       | 213      | 261      | 140  |
| 150-125-200/ 01104 | 160M               | Х  | Х                      | 150                    | 125      | 140 | 189                   | 80             | 70                    | 19             | 350            | 325            | 15                    | 250                   | 315            | 160      | 354      | 408                   | 932                   | 986                   | 160                   | 120            | 300            | 210                   | 400                   | 315            | 320            | 254 | 242                   | 20             | 21       | 20       | 246      | 300      | 140  |
| 150-125-200/ 01504 | 160L               | Х  | Х                      | 150                    | 125      | 140 | 189                   | 80             | 70                    | 19             | 350            | 325            | 15                    | 250                   | 315            | 160      | 354      | 408                   | 938                   | 992                   | 160                   | 120            | 314            | 254                   | 400                   | 315            | 320            | 254 | 242                   | 20             | 21       | 20       | 246      | 300      | 140  |
| 150-125-200/ 01854 | 180M               | -  | Х                      | 150                    | 125      | 140 | 189                   | 80             | 80                    | 19             | 350            | 370            | 15                    | 250                   | 315            | 180      | 367      | 421                   | 996                   | 1050                  | 160                   | 120            | 320            | 241                   | 400                   | 315            | 360            | 279 | 242                   | 20             | 23       | -        | 246      |          |      |

| Типоразмер         |                 | Частота вращения     |      | DN <sub>1</sub><br>33) | DN <sub>2</sub><br>33) | a<br>33) | a1  | b <sub>1</sub><br>33) | b <sub>4</sub> | d <sub>1</sub><br>33) | d <sub>2</sub> | d <sub>3</sub> | d <sub>4</sub> | h <sub>1</sub><br>33) | h <sub>2</sub><br>33) | h <sub>4</sub> | i<br>34) | i<br>35) | l <sub>1</sub><br>34) | l <sub>1</sub><br>35) | m <sub>1</sub><br>33) | m <sub>2</sub><br>33) | m <sub>3</sub> | m <sub>4</sub> | n <sub>1</sub><br>33) | n <sub>2</sub><br>33) | n <sub>3</sub> | n <sub>4</sub> | p   | s <sub>1</sub><br>33) | s <sub>2</sub> | u<br>36) | w<br>34) | w<br>35) | x<br>33) |
|--------------------|-----------------|----------------------|------|------------------------|------------------------|----------|-----|-----------------------|----------------|-----------------------|----------------|----------------|----------------|-----------------------|-----------------------|----------------|----------|----------|-----------------------|-----------------------|-----------------------|-----------------------|----------------|----------------|-----------------------|-----------------------|----------------|----------------|-----|-----------------------|----------------|----------|----------|----------|----------|
| Насос              | Двигатель (IEC) | 1450                 | 1750 | [mm]                   |                        |          |     |                       |                |                       |                |                |                |                       |                       |                |          |          |                       |                       |                       |                       |                |                |                       |                       |                |                |     |                       |                |          |          |          |          |
|                    |                 | [min <sup>-1</sup> ] |      |                        |                        |          |     |                       |                |                       |                |                |                |                       |                       |                |          |          |                       |                       |                       |                       |                |                |                       |                       |                |                |     |                       |                |          |          |          |          |
| 150-125-250/ 01104 | 160M            | Х                    | -    | 150                    | 125                    | 140      | 226 | 80                    | 70             | 19                    | 350            | 325            | 15             | 250                   | 355                   | 160            | 354      | 408      | 932                   | 986                   | 160                   | 120                   | 300            | 210            | 400                   | 315                   | 320            | 254            | 275 | 20                    | 21             | 20       | 246      | 300      | 140      |
| 150-125-250/ 01504 | 160L            | Х                    | Х    | 150                    | 125                    | 140      | 226 | 80                    | 70             | 19                    | 350            | 325            | 15             | 250                   | 355                   | 160            | 354      | 408      | 938                   | 992                   | 160                   | 120                   | 314            | 254            | 400                   | 315                   | 320            | 254            | 275 | 20                    | 21             | 20       | 246      | 300      | 140      |
| 150-125-250/ 01854 | 180M            | Х                    | Х    | 150                    | 125                    | 140      | 226 | 80                    | 80             | 19                    | 350            | 370            | 15             | 250                   | 355                   | 180            | 367      | 421      | 996                   | 1050                  | 160                   | 120                   | 320            | 241            | 400                   | 315                   | 360            | 279            | 275 | 20                    | 23             | -        | 246      | 300      | 140      |
| 150-125-250/ 02204 | 180L            | -                    | Х    | 150                    | 125                    | 140      | 226 | 80                    | 80             | 19                    | 350            | 370            | 15             | 250                   | 355                   | 180            | 367      | 421      | 996                   | 1050                  | 160                   | 120                   | 358            | 279            | 400                   | 315                   | 360            | 279            | 275 | 20                    | 23             | -        | 246      | 300      | 140      |
| 200-150-200/ 01104 | 160M            | Х                    | -    | 200                    | 150                    | 160      | 240 | 100                   | 70             | 24                    | 350            | 325            | 15             | 280                   | 400                   | 160            | 354      | 408      | 952                   | 1006                  | 200                   | 150                   | 300            | 210            | 550                   | 450                   | 320            | 254            | 316 | 20                    | 21             | 20       | 246      | 300      | 140      |
| 200-150-200/ 01504 | 160L            | Х                    | Х    | 200                    | 150                    | 160      | 240 | 100                   | 70             | 24                    | 350            | 325            | 15             | 280                   | 400                   | 160            | 354      | 408      | 958                   | 1012                  | 200                   | 150                   | 314            | 254            | 550                   | 450                   | 320            | 254            | 316 | 20                    | 21             | 20       | 246      | 300      | 140      |
| 200-150-200/ 01854 | 180M            | -                    | Х    | 200                    | 150                    | 160      | 240 | 100                   | 80             | 24                    | 350            | 370            | 15             | 280                   | 400                   | 180            | 367      | 421      | 1016                  | 1070                  | 200                   | 150                   | 320            | 241            | 550                   | 450                   | 360            | 279            | 316 | 20                    | 23             | -        | 246      | 300      | 140      |
| 200-150-200/ 02204 | 180L            | -                    | Х    | 200                    | 150                    | 160      | 240 | 100                   | 80             | 24                    | 350            | 370            | 15             | 280                   | 400                   | 180            | 367      | 421      | 1016                  | 1070                  | 200                   | 150                   | 358            | 279            | 550                   | 450                   | 360            | 279            | 316 | 20                    | 23             | -        | 246      | 300      | 140      |
| 200-150-250/ 01504 | 160L            | Х                    | -    | 200                    | 150                    | 160      | 230 | 100                   | 70             | 24                    | 350            | 325            | 15             | 280                   | 400                   | 160            | 354      | 408      | 958                   | 1012                  | 200                   | 150                   | 314            | 254            | 500                   | 400                   | 320            | 254            | 300 | 20                    | 21             | 20       | 246      | 300      | 140      |
| 200-150-250/ 01854 | 180M            | Х                    | -    | 200                    | 150                    | 160      | 230 | 100                   | 80             | 24                    | 350            | 370            | 15             | 280                   | 400                   | 180            | 367      | 421      | 1016                  | 1070                  | 200                   | 150                   | 320            | 241            | 500                   | 400                   | 360            | 279            | 300 | 20                    | 23             | -        | 246      | 300      | 140      |
| 200-150-250/ 02204 | 180L            | Х                    | Х    | 200                    | 150                    | 160      | 230 | 100                   | 80             | 24                    | 350            | 370            | 15             | 280                   | 400                   | 180            | 367      | 421      | 1016                  | 1070                  | 200                   | 150                   | 358            | 279            | 500                   | 400                   | 360            | 279            | 300 | 20                    | 23             | -        | 246      | 300      | 140      |

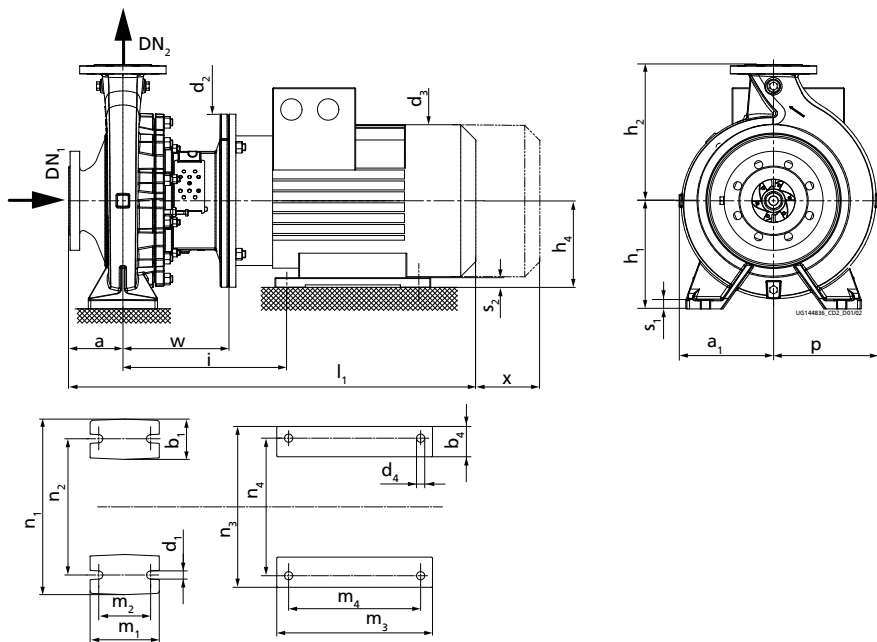
33) Размеры согласно EN 733

34) Габаритный размер с одинарным торцевым уплотнением (A; IA; EA; FA)

35) Габаритный размер с двойным торцевым уплотнением (DB, TI)

36) Под опорные лапы следует подложить пластины.

## Etabloc G/ GB/ GC/ B/ C/ S/ SB/ SC; 30–55 кВт



Насосный агрегат с опорной лапой на спиральном корпусе и двигателе (двигатели типоразмера от 200 до 250, 4-полюсные)

Габаритные размеры Etabloc G/ GB/ GC/ B/ C/ S/ SB/ SC; 30–55 кВт;  $n=1450 \text{ min}^{-1}$ ;  $n=1750 \text{ min}^{-1}$  (регион A)<sup>37)</sup>

Для значений  $a_1$ ,  $b_1$ ,  $b_4$ ,  $d_3$ ,  $l_1$ ,  $m_1$ ,  $m_3$ ,  $n_3$  и  $p$  ввиду особенности изготовления возможно незначительное допустимое отклонение.

| Типоразмер       |                 | Частота вращения     |      | DN <sub>1</sub><br>(38) | DN <sub>2</sub><br>(38) | a<br>(38) | a <sub>1</sub> | b <sub>1</sub><br>(38) | b <sub>4</sub> | d <sub>1</sub><br>(38) | d <sub>2</sub> | d <sub>3</sub> | d <sub>4</sub> | h <sub>1</sub><br>(38) | h <sub>2</sub><br>(38) | h <sub>4</sub> | i<br>(39) | i<br>(40) | l <sub>1</sub><br>(39) | l <sub>1</sub><br>(40) | m <sub>1</sub><br>(38) | m <sub>2</sub><br>(38) | m <sub>3</sub> | m <sub>4</sub> | n <sub>1</sub><br>(38) | n <sub>2</sub><br>(38) | n <sub>3</sub> | n <sub>4</sub> | p   | s <sub>1</sub><br>(38) | s <sub>2</sub> | w<br>(39) | w<br>(40) | x<br>(38) |  |  |  |
|------------------|-----------------|----------------------|------|-------------------------|-------------------------|-----------|----------------|------------------------|----------------|------------------------|----------------|----------------|----------------|------------------------|------------------------|----------------|-----------|-----------|------------------------|------------------------|------------------------|------------------------|----------------|----------------|------------------------|------------------------|----------------|----------------|-----|------------------------|----------------|-----------|-----------|-----------|--|--|--|
|                  |                 | 1450                 | 1750 |                         |                         |           |                |                        |                |                        |                |                |                |                        |                        |                |           |           |                        |                        |                        |                        |                |                |                        |                        |                |                |     |                        |                |           |           |           |  |  |  |
| Насос            | Двигатель (IEC) | [min <sup>-1</sup> ] |      | [mm]                    |                         |           |                |                        |                |                        |                |                |                |                        |                        |                |           |           |                        |                        |                        |                        |                |                |                        |                        |                |                |     |                        |                |           |           |           |  |  |  |
| 100-80-315/03004 | 200L            | -                    | ✓    | 100                     | 80                      | 125       | 218            | 80                     | 85             | 19                     | 400            | 422            | 19             | 250                    | 315                    | 200            | 379       | 437       | 1040                   | 1098                   | 160                    | 120                    | 388            | 305            | 400                    | 315                    | 400            | 318            | 242 | 20                     | 30             | 246       | 304       | 140       |  |  |  |
| 100-80-315/03704 | 225S            | -                    | ✓    | 100                     | 80                      | 125       | 218            | 80                     | 100            | 19                     | 450            | 460            | 19             | 250                    | 315                    | 225            | 426       | 483       | 1097                   | 1154                   | 160                    | 120                    | 385            | 286            | 400                    | 315                    | 450            | 356            | 242 | 20                     | 35             | 277       | 334       | 140       |  |  |  |

37) Допустимое отклонение присоединительных размеров по EN 735

38) Размеры согласно EN 733

39) Габаритный размер с простым торцевым уплотнением (A; IA; EA; FA)

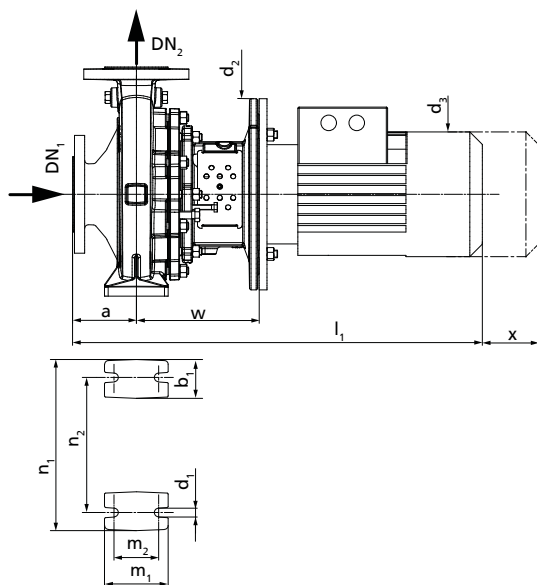
40) Габаритный размер с двойным торцевым уплотнением (DB, TI)

| Типоразмер         |                 | Частота вращения     |      | DN <sub>1</sub><br>(38) | DN <sub>2</sub><br>(38) | a<br>(38) | a <sub>1</sub> | b <sub>1</sub><br>(38) | b <sub>4</sub> | d <sub>1</sub><br>(38) | d <sub>2</sub> | d <sub>3</sub> | d <sub>4</sub> | h <sub>1</sub><br>(38) | h <sub>2</sub><br>(38) | h <sub>4</sub> | i<br>(39) | i<br>(40) | l <sub>1</sub><br>(39) | l <sub>1</sub><br>(40) | m <sub>1</sub><br>(38) | m <sub>2</sub><br>(38) | m <sub>3</sub> | m <sub>4</sub> | n <sub>1</sub><br>(38) | n <sub>2</sub><br>(38) | n <sub>3</sub> | n <sub>4</sub> | p   | s <sub>1</sub><br>(38) | s <sub>2</sub> | w<br>(39) | w<br>(40) | x<br>(38) |  |  |  |
|--------------------|-----------------|----------------------|------|-------------------------|-------------------------|-----------|----------------|------------------------|----------------|------------------------|----------------|----------------|----------------|------------------------|------------------------|----------------|-----------|-----------|------------------------|------------------------|------------------------|------------------------|----------------|----------------|------------------------|------------------------|----------------|----------------|-----|------------------------|----------------|-----------|-----------|-----------|--|--|--|
|                    |                 | 1450                 | 1750 |                         |                         |           |                |                        |                |                        |                |                |                |                        |                        |                |           |           |                        |                        |                        |                        |                |                |                        |                        |                |                |     |                        |                |           |           |           |  |  |  |
| Насос              | Двигатель (IEC) | [min <sup>-1</sup> ] |      | [mm]                    |                         |           |                |                        |                |                        |                |                |                |                        |                        |                |           |           |                        |                        |                        |                        |                |                |                        |                        |                |                |     |                        |                |           |           |           |  |  |  |
| 100-80-400/ 03004  | 200L            | Х                    | Х    | 100                     | 80                      | 125       | 257            | 80                     | 85             | 19                     | 400            | 422            | 19             | 280                    | 355                    | 200            | 379       | 437       | 1040                   | 1098                   | 160                    | 120                    | 388            | 305            | 435                    | 355                    | 400            | 318            | 280 | 20                     | 30             | 246       | 304       | 140       |  |  |  |
| 100-80-400/ 03704  | 225S            | Х                    | Х    | 100                     | 80                      | 125       | 257            | 80                     | 100            | 19                     | 450            | 460            | 19             | 280                    | 355                    | 225            | 426       | 483       | 1097                   | 1154                   | 160                    | 120                    | 385            | 286            | 435                    | 355                    | 450            | 356            | 280 | 20                     | 35             | 277       | 334       | 140       |  |  |  |
| 100-80-400/ 04504  | 225M            | -                    | Х    | 100                     | 80                      | 125       | 257            | 80                     | 100            | 19                     | 450            | 468            | 19             | 280                    | 355                    | 225            | 426       | 483       | 1127                   | 1184                   | 160                    | 120                    | 410            | 311            | 435                    | 355                    | 450            | 356            | 280 | 20                     | 35             | 277       | 334       | 140       |  |  |  |
| 100-80-400/ 05504  | 250M            | -                    | Х    | 100                     | 80                      | 125       | 257            | 80                     | 100            | 19                     | 550            | 520            | 24             | 280                    | 355                    | 250            | 457       | 502       | 1231                   | 1276                   | 160                    | 120                    | 425            | 349            | 435                    | 355                    | 506            | 406            | 280 | 20                     | 40             | 289       | 334       | 140       |  |  |  |
| 125-100-315/ 03004 | 200L            | Х                    | Х    | 125                     | 100                     | 140       | 225            | 80                     | 85             | 19                     | 400            | 422            | 19             | 250                    | 315                    | 200            | 379       | 437       | 1055                   | 1113                   | 160                    | 120                    | 388            | 305            | 400                    | 315                    | 400            | 318            | 255 | 18                     | 30             | 246       | 304       | 140       |  |  |  |
| 125-100-315/ 03704 | 225S            | -                    | Х    | 125                     | 100                     | 140       | 225            | 80                     | 100            | 19                     | 450            | 460            | 19             | 250                    | 315                    | 225            | 426       | 483       | 1112                   | 1169                   | 160                    | 120                    | 385            | 286            | 400                    | 315                    | 450            | 356            | 255 | 18                     | 35             | 277       | 334       | 140       |  |  |  |
| 125-100-315/ 04504 | 225M            | -                    | Х    | 125                     | 100                     | 140       | 225            | 80                     | 100            | 19                     | 450            | 468            | 19             | 250                    | 315                    | 225            | 426       | 483       | 1142                   | 1199                   | 160                    | 120                    | 410            | 311            | 400                    | 315                    | 450            | 356            | 255 | 18                     | 35             | 277       | 334       | 140       |  |  |  |
| 125-100-400/ 03004 | 200L            | Х                    | -    | 125                     | 100                     | 140       | 255            | 100                    | 85             | 24                     | 400            | 422            | 19             | 280                    | 355                    | 200            | 379       | 437       | 1055                   | 1113                   | 200                    | 150                    | 388            | 305            | 500                    | 400                    | 400            | 318            | 283 | 20                     | 30             | 246       | 304       | 140       |  |  |  |
| 125-100-400/ 03704 | 225S            | Х                    | Х    | 125                     | 100                     | 140       | 255            | 100                    | 100            | 24                     | 450            | 460            | 19             | 280                    | 355                    | 225            | 426       | 483       | 1112                   | 1169                   | 200                    | 150                    | 385            | 286            | 500                    | 400                    | 450            | 356            | 283 | 20                     | 35             | 277       | 334       | 140       |  |  |  |
| 125-100-400/ 04504 | 225M            | Х                    | Х    | 125                     | 100                     | 140       | 255            | 100                    | 100            | 24                     | 450            | 468            | 19             | 280                    | 355                    | 225            | 426       | 483       | 1142                   | 1199                   | 200                    | 150                    | 410            | 311            | 500                    | 400                    | 450            | 356            | 283 | 20                     | 35             | 277       | 334       | 140       |  |  |  |
| 125-100-400/ 05504 | 250M            | -                    | Х    | 125                     | 100                     | 140       | 255            | 100                    | 100            | 24                     | 550            | 520            | 24             | 280                    | 355                    | 250            | 457       | 502       | 1246                   | 1291                   | 200                    | 150                    | 425            | 349            | 500                    | 400                    | 506            | 406            | 283 | 20                     | 40             | 289       | 334       | 140       |  |  |  |
| 150-125-250/ 03004 | 200L            | -                    | Х    | 150                     | 125                     | 140       | 226            | 80                     | 85             | 19                     | 400            | 422            | 19             | 250                    | 355                    | 200            | 379       | 437       | 1055                   | 1113                   | 160                    | 120                    | 388            | 305            | 400                    | 315                    | 400            | 318            | 275 | 20                     | 30             | 246       | 304       | 140       |  |  |  |
| 150-125-315/ 03004 | 200L            | Х                    | Х    | 150                     | 125                     | 140       | 243            | 100                    | 85             | 24                     | 400            | 422            | 19             | 280                    | 355                    | 200            | 379       | 437       | 1055                   | 1113                   | 200                    | 150                    | 388            | 305            | 500                    | 400                    | 400            | 318            | 280 | 20                     | 30             | 246       | 304       | 140       |  |  |  |
| 150-125-315/ 03704 | 225S            | Х                    | Х    | 150                     | 125                     | 140       | 243            | 100                    | 100            | 24                     | 450            | 460            | 19             | 280                    | 355                    | 225            | 426       | 483       | 1112                   | 1169                   | 200                    | 150                    | 385            | 286            | 500                    | 400                    | 450            | 356            | 280 | 20                     | 35             | 277       | 334       | 140       |  |  |  |
| 150-125-315/ 04504 | 225M            | -                    | Х    | 150                     | 125                     | 140       | 243            | 100                    | 100            | 24                     | 450            | 468            | 19             | 280                    | 355                    | 225            | 426       | 483       | 1142                   | 1199                   | 200                    | 150                    | 410            | 311            | 500                    | 400                    | 450            | 356            | 280 | 20                     | 35             | 277       | 334       | 140       |  |  |  |
| 150-125-315/ 05504 | 250M            | -                    | Х    | 150                     | 125                     | 140       | 243            | 100                    | 100            | 24                     | 550            | 520            | 24             | 280                    | 355                    | 250            | 457       | 502       | 1246                   | 1291                   | 200                    | 150                    | 425            | 349            | 500                    | 400                    | 506            | 406            | 280 | 20                     | 40             | 289       | 334       | 140       |  |  |  |
| 150-125-400/ 03004 | 200L            | Х                    | -    | 150                     | 125                     | 140       | 277            | 100                    | 85             | 24                     | 400            | 422            | 19             | 315                    | 400                    | 200            | 379       | 437       | 1055                   | 1113                   | 200                    | 150                    | 388            | 305            | 500                    | 400                    | 400            | 318            | 309 | 20                     | 30             | 246       | 304       | 140       |  |  |  |
| 150-125-400/ 03704 | 225S            | Х                    | -    | 150                     | 125                     | 140       | 277            | 100                    | 100            | 24                     | 450            | 460            | 19             | 315                    | 400                    | 225            | 426       | 483       | 1112                   | 1169                   | 200                    | 150                    | 385            | 286            | 500                    | 400                    | 450            | 356            | 309 | 20                     | 35             | 277       | 334       | 140       |  |  |  |
| 150-125-400/ 04504 | 225M            | Х                    | -    | 150                     | 125                     | 140       | 277            | 100                    | 100            | 24                     | 450            | 468            | 19             | 315                    | 400                    | 225            | 426       | 483       | 1142                   | 1199                   | 200                    | 150                    | 410            | 311            | 500                    | 400                    | 450            | 356            | 309 | 20                     | 35             | 277       | 334       | 140       |  |  |  |
| 150-125-400/ 05504 | 250M            | Х                    | -    | 150                     | 125                     | 140       | 277            | 100                    | 100            | 24                     | 550            | 520            | 24             | 315                    | 400                    | 250            | 457       | 502       | 1246                   | 1291                   | 200                    | 150                    | 425            | 349            | 500                    | 400                    | 506            | 406            | 309 | 20                     | 40             | 289       | 334       | 140       |  |  |  |
| 200-150-200/ 03004 | 200L            | -                    | Х    | 200                     | 150                     | 160       | 240            | 100                    | 85             | 24                     | 400            | 422            | 19             | 280                    | 400                    | 200            | 379       | 437       | 1075                   | 1133                   | 200                    | 150                    | 388            | 305            | 550                    | 450                    | 400            | 318            | 316 | 20                     | 30             | 246       | 304       | 140       |  |  |  |
| 200-150-250/ 03004 | 200L            | Х                    | Х    | 200                     | 150                     | 160       | 230            | 100                    | 85             | 24                     | 400            | 422            | 19             | 280                    | 400                    | 200            | 379       | 437       | 1075                   | 1133                   | 200                    | 150                    | 388            | 305            | 500                    | 400                    | 400            | 318            | 300 | 20                     | 30             | 246       | 304       | 140       |  |  |  |
| 200-150-250/ 03704 | 225S            | -                    | Х    | 200                     | 150                     | 160       | 230            | 100                    | 100            | 24                     | 450            | 460            | 19             | 280                    | 400                    | 225            | 426       | 483       | 1132                   | 1189                   | 200                    | 150                    | 385            | 286            | 500                    | 400                    | 450            | 356            | 300 | 20                     | 35             | 277       | 334       | 140       |  |  |  |
| 200-150-250/ 04504 | 225M            | -                    | Х    | 200                     | 150                     | 160       | 230            | 100                    | 100            | 24                     | 450            | 468            | 19             | 280                    | 400                    | 225            | 426       | 483       | 1162                   | 1219                   | 200                    | 150                    | 410            | 311            | 500                    | 400                    | 450            | 356            | 300 | 20                     | 35             | 277       | 334       | 140       |  |  |  |
| 200-150-315/ 03004 | 200L            | Х                    | -    | 200                     | 150                     | 160       | 255            | 100                    | 85             | 24                     | 400            | 422            | 19             | 280                    | 400                    | 200            | 379       | 437       | 1075                   | 1133                   | 200                    | 150                    | 388            | 305            | 550                    | 450                    | 400            | 318            | 304 | 20                     | 30             | 246       | 304       | 140       |  |  |  |
| 200-150-315/ 03704 | 225S            | Х                    | Х    | 200                     | 150                     | 160       | 255            | 100                    | 100            | 24                     | 450            | 460            | 19             | 280                    | 400                    | 225            | 426       | 483       | 1132                   | 1189                   | 200                    | 150                    | 385            | 286            | 550                    | 450                    | 450            | 356            | 304 | 20                     | 35             | 277       | 334       | 140       |  |  |  |
| 200-150-315/ 04504 | 225M            | Х                    | Х    | 200                     | 150                     | 160       | 255            | 100                    | 100            | 24                     | 450            | 468            | 19             | 280                    | 400                    | 225            | 426       | 483       | 1162                   | 1219                   | 200                    | 150                    | 410            | 311            | 550                    | 450                    | 450            | 356            | 304 | 20                     | 35             | 277       | 334       | 140       |  |  |  |
| 200-150-315/ 05504 | 250M            | Х                    | Х    | 200                     | 150                     | 160       | 255            | 100                    | 100            | 24                     | 550            | 520            | 24             | 280                    | 400                    | 250            | 457       | 502       | 1266                   | 1311                   | 200                    | 150                    | 425            | 349            | 550                    | 450                    | 506            | 406            | 304 | 20                     | 40             | 289       | 334       | 140       |  |  |  |
| 200-150-400/ 04504 | 225M            | Х                    | -    | 200                     | 150                     | 160       | 289            | 100                    | 100            | 24                     | 450            | 468            | 19             | 315                    | 450                    | 225            | 426       | 483       | 1162                   | 1219                   | 200                    | 150                    | 410            | 311            | 550                    | 450                    | 450            | 356            | 331 | 20                     | 35             | 277       | 334       | 140       |  |  |  |
| 200-150-400/ 05504 | 250M            | Х                    | -    | 200                     | 150                     | 160       | 289            | 100                    | 100            | 24                     | 550            | 520            | 24             | 315                    | 450                    | 250            | 457       | 502       | 1266                   | 1311                   | 200                    | 150                    | 425            | 349            | 550                    | 450                    | 506            | 406            | 331 | 20                     | 40             | 289       | 334       | 140       |  |  |  |

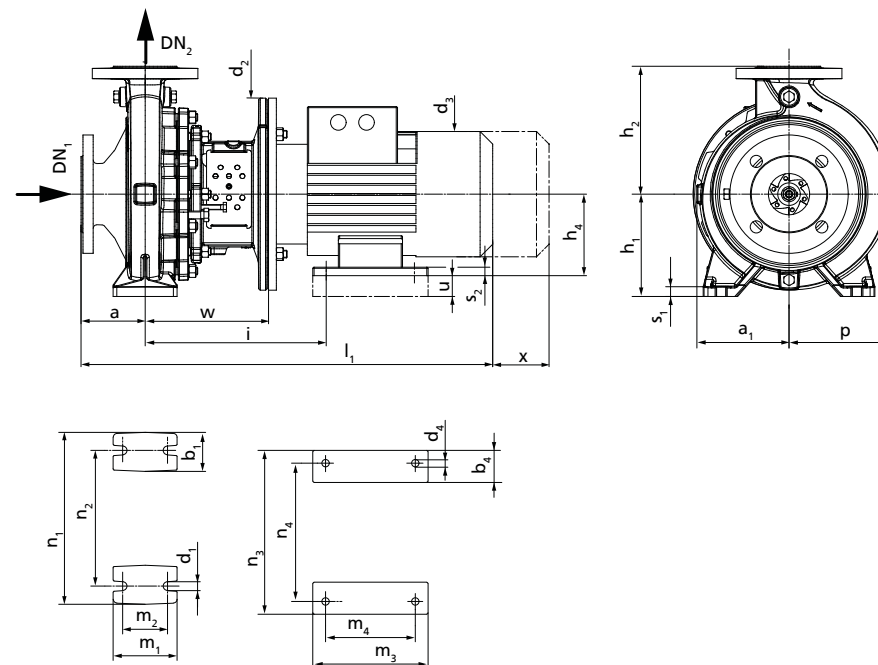
38) Размеры согласно EN 733  
 39) Габаритный размер с простым торцевым уплотнением (A; IA; EA; FA)  
 40) Габаритный размер с двойным торцевым уплотнением (DB, TI)

$n = 2900 \text{ min}^{-1}$ ;  $n = 3500 \text{ min}^{-1}$  — регион D

Etabloc G/ GC;  $\leq 22 \text{ кВт}$



Насосный агрегат с опорной лапой на спиральном корпусе (для двигателей типоразмера не более 112)



Насосный агрегат с опорной лапой на спиральном корпусе и двигателе (двигатели типоразмера от 132 до 180)

Габаритные размеры Etabloc G/ GC;  $\leq 22 \text{ кВт}$ ;  $n = 2900 \text{ min}^{-1}$ ;  $n = 3500 \text{ min}^{-1}$  (регион D)<sup>41)</sup>

Для значений  $a_1$ ,  $b_1$ ,  $b_4$ ,  $d_3$ ,  $l_1$ ,  $m_1$ ,  $m_3$ ,  $n_3$  и  $p$  ввиду особенности изготовления возможно незначительное допустимое отклонение.

| Типоразмер       |                 | Частота вращения     |      | DN <sub>1</sub><br>42) | DN <sub>2</sub><br>42) | a<br>42) | a <sub>1</sub> | b <sub>1</sub><br>42) | b <sub>4</sub> | d <sub>1</sub><br>42) | d <sub>2</sub> | d <sub>3</sub> | d <sub>4</sub> | h <sub>1</sub><br>42) | h <sub>2</sub><br>42) | h <sub>4</sub> | i | l <sub>1</sub> | m <sub>1</sub><br>42) | m <sub>2</sub><br>42) | m <sub>3</sub> | m <sub>4</sub> | n <sub>1</sub><br>42) | n <sub>2</sub><br>42) | n <sub>3</sub> | n <sub>4</sub> | p   | s <sub>1</sub><br>42) | s <sub>2</sub> | u<br>43) | w   | x<br>42) |
|------------------|-----------------|----------------------|------|------------------------|------------------------|----------|----------------|-----------------------|----------------|-----------------------|----------------|----------------|----------------|-----------------------|-----------------------|----------------|---|----------------|-----------------------|-----------------------|----------------|----------------|-----------------------|-----------------------|----------------|----------------|-----|-----------------------|----------------|----------|-----|----------|
| Насос            | Двигатель (IEC) | 2900                 | 3500 | [mm]                   |                        |          |                |                       |                |                       |                |                |                |                       |                       |                |   |                |                       |                       |                |                |                       |                       |                |                |     |                       |                |          |     |          |
|                  |                 | [min <sup>-1</sup> ] |      |                        |                        |          |                |                       |                |                       |                |                |                |                       |                       |                |   |                |                       |                       |                |                |                       |                       |                |                |     |                       |                |          |     |          |
| 40-25-160/ 00072 | 80M             | Х                    | -    | 40                     | 25                     | 80       | 118            | 50                    | -              | 14                    | 200            | 177            | -              | 132                   | 160                   | -              | - | 489            | 100                   | 70                    | -              | -              | 240                   | 190                   | -              | -              | 118 | 15                    | -              | -        | 156 | 100      |
| 40-25-160/ 00112 | 80M             | Х                    | Х    | 40                     | 25                     | 80       | 118            | 50                    | -              | 14                    | 200            | 177            | -              | 132                   | 160                   | -              | - | 489            | 100                   | 70                    | -              | -              | 240                   | 190                   | -              | -              | 118 | 15                    | -              | -        | 156 | 100      |

41) Допустимое отклонение присоединительных размеров по EN 735

42) Размеры согласно EN 733

43) Под опорные лапы следует подложить пластины.

| Типоразмер         |                 | Частота вращения     |      | DN <sub>1</sub> 42) | DN <sub>2</sub> 42) | a 42) | a <sub>1</sub> | b <sub>1</sub> 42) | b <sub>4</sub> | d <sub>1</sub> 42) | d <sub>2</sub> | d <sub>3</sub> | d <sub>4</sub> | h <sub>1</sub> 42) | h <sub>2</sub> 42) | h <sub>4</sub> | i   | l <sub>1</sub> | m <sub>1</sub> 42) | m <sub>2</sub> 42) | m <sub>3</sub> | m <sub>4</sub> | n <sub>1</sub> 42) | n <sub>2</sub> 42) | n <sub>3</sub> | n <sub>4</sub> | p   | s <sub>1</sub> 42) | s <sub>2</sub> | u 43) | w   | x 42) |
|--------------------|-----------------|----------------------|------|---------------------|---------------------|-------|----------------|--------------------|----------------|--------------------|----------------|----------------|----------------|--------------------|--------------------|----------------|-----|----------------|--------------------|--------------------|----------------|----------------|--------------------|--------------------|----------------|----------------|-----|--------------------|----------------|-------|-----|-------|
| Насос              | Двигатель (IEC) | 2900                 | 3500 | [mm]                |                     |       |                |                    |                |                    |                |                |                |                    |                    |                |     |                |                    |                    |                |                |                    |                    |                |                |     |                    |                |       |     |       |
|                    |                 | [min <sup>-1</sup> ] |      |                     |                     |       |                |                    |                |                    |                |                |                |                    |                    |                |     |                |                    |                    |                |                |                    |                    |                |                |     |                    |                |       |     |       |
| 40-25-160/ 00152   | 90S             | X                    | X    | 40                  | 25                  | 80    | 118            | 50                 | -              | 14                 | 200            | 271            | -              | 132                | 160                | -              | -   | 531            | 100                | 70                 | -              | -              | 240                | 190                | -              | -              | 118 | 15                 | -              | -     | 156 | 100   |
| 40-25-160/ 00222   | 90L             | X                    | X    | 40                  | 25                  | 80    | 118            | 50                 | -              | 14                 | 200            | 271            | -              | 132                | 160                | -              | -   | 556            | 100                | 70                 | -              | -              | 240                | 190                | -              | -              | 118 | 15                 | -              | -     | 156 | 100   |
| 40-25-160/ 00302   | 100L            | -                    | X    | 40                  | 25                  | 80    | 118            | 50                 | -              | 14                 | 250            | 289            | -              | 132                | 160                | -              | -   | 582            | 100                | 70                 | -              | -              | 240                | 190                | -              | -              | 118 | 15                 | -              | -     | 170 | 100   |
| 40-25-160/ 00402   | 112M            | -                    | X    | 40                  | 25                  | 80    | 118            | 50                 | -              | 14                 | 250            | 307            | -              | 132                | 160                | -              | -   | 603            | 100                | 70                 | -              | -              | 240                | 190                | -              | -              | 118 | 15                 | -              | -     | 170 | 100   |
| 40-25-200/ 00152   | 90S             | X                    | -    | 40                  | 25                  | 80    | 142            | 50                 | -              | 14                 | 200            | 271            | -              | 160                | 180                | -              | -   | 531            | 100                | 70                 | -              | -              | 240                | 190                | -              | -              | 142 | 15                 | -              | -     | 156 | 100   |
| 40-25-200/ 00222   | 90L             | X                    | -    | 40                  | 25                  | 80    | 142            | 50                 | -              | 14                 | 200            | 271            | -              | 160                | 180                | -              | -   | 556            | 100                | 70                 | -              | -              | 240                | 190                | -              | -              | 142 | 15                 | -              | -     | 156 | 100   |
| 40-25-200/ 00302   | 100L            | X                    | X    | 40                  | 25                  | 80    | 142            | 50                 | -              | 14                 | 250            | 289            | -              | 160                | 180                | -              | -   | 582            | 100                | 70                 | -              | -              | 240                | 190                | -              | -              | 142 | 15                 | -              | -     | 170 | 100   |
| 40-25-200/ 00402   | 112M            | X                    | X    | 40                  | 25                  | 80    | 142            | 50                 | -              | 14                 | 250            | 307            | -              | 160                | 180                | -              | -   | 603            | 100                | 70                 | -              | -              | 240                | 190                | -              | -              | 142 | 15                 | -              | -     | 170 | 100   |
| 40-25-200/ 00552   | 132S            | X                    | X    | 40                  | 25                  | 80    | 142            | 50                 | 57             | 14                 | 300            | 273            | 12             | 160                | 180                | 132            | 282 | 659            | 100                | 70                 | 184            | 140            | 240                | 190                | 263            | 216            | 142 | 15                 | 16             | 20    | 193 | 100   |
| 40-25-200/ 00752   | 132S            | -                    | X    | 40                  | 25                  | 80    | 142            | 50                 | 57             | 14                 | 300            | 273            | 12             | 160                | 180                | 132            | 282 | 659            | 100                | 70                 | 184            | 140            | 240                | 190                | 263            | 216            | 142 | 15                 | 16             | 20    | 193 | 100   |
| 50-32-125.1/ 00072 | 80M             | X                    | -    | 50                  | 32                  | 80    | 116            | 50                 | -              | 14                 | 200            | 177            | -              | 112                | 140                | -              | -   | 489            | 100                | 70                 | -              | -              | 190                | 140                | -              | -              | 116 | 15                 | -              | -     | 156 | 100   |
| 50-32-125.1/ 00112 | 80M             | X                    | -    | 50                  | 32                  | 80    | 116            | 50                 | -              | 14                 | 200            | 177            | -              | 112                | 140                | -              | -   | 489            | 100                | 70                 | -              | -              | 190                | 140                | -              | -              | 116 | 15                 | -              | -     | 156 | 100   |
| 50-32-125.1/ 00152 | 90S             | X                    | -    | 50                  | 32                  | 80    | 116            | 50                 | -              | 14                 | 200            | 271            | -              | 112                | 140                | -              | -   | 531            | 100                | 70                 | -              | -              | 190                | 140                | -              | -              | 116 | 15                 | -              | -     | 156 | 100   |
| 50-32-125.1/ 00222 | 90L             | X                    | -    | 50                  | 32                  | 80    | 116            | 50                 | -              | 14                 | 200            | 271            | -              | 112                | 140                | -              | -   | 556            | 100                | 70                 | -              | -              | 190                | 140                | -              | -              | 116 | 15                 | -              | -     | 156 | 100   |
| 50-32-125.1/ 00302 | 100L            | -                    | X    | 50                  | 32                  | 80    | 116            | 50                 | -              | 14                 | 250            | 289            | -              | 112                | 140                | -              | -   | 582            | 100                | 70                 | -              | -              | 190                | 140                | -              | -              | 116 | 15                 | -              | -     | 170 | 100   |
| 50-32-125.1/ 00402 | 112M            | -                    | X    | 50                  | 32                  | 80    | 116            | 50                 | -              | 14                 | 250            | 307            | -              | 112                | 140                | -              | -   | 603            | 100                | 70                 | -              | -              | 190                | 140                | -              | -              | 116 | 15                 | -              | -     | 170 | 100   |
| 50-32-125.1/ 00552 | 132S            | -                    | X    | 50                  | 32                  | 80    | 116            | 50                 | 57             | 14                 | 300            | 273            | 12             | 112                | 140                | 132            | 282 | 659            | 100                | 70                 | 184            | 140            | 190                | 140                | 263            | 216            | 116 | 15                 | 16             | 20    | 193 | 100   |
| 50-32-160.1/ 00152 | 90S             | X                    | -    | 50                  | 32                  | 80    | 116            | 50                 | -              | 14                 | 200            | 271            | -              | 132                | 160                | -              | -   | 556            | 100                | 70                 | -              | -              | 240                | 190                | -              | -              | 121 | 15                 | -              | -     | 156 | 100   |
| 50-32-160.1/ 00222 | 90L             | X                    | X    | 50                  | 32                  | 80    | 116            | 50                 | -              | 14                 | 200            | 271            | -              | 132                | 160                | -              | -   | 556            | 100                | 70                 | -              | -              | 240                | 190                | -              | -              | 121 | 15                 | -              | -     | 156 | 100   |
| 50-32-160.1/ 00302 | 100L            | X                    | X    | 50                  | 32                  | 80    | 116            | 50                 | -              | 14                 | 250            | 289            | -              | 132                | 160                | -              | -   | 582            | 100                | 70                 | -              | -              | 240                | 190                | -              | -              | 121 | 15                 | -              | -     | 170 | 100   |
| 50-32-160.1/ 00402 | 112M            | X                    | X    | 50                  | 32                  | 80    | 116            | 50                 | -              | 14                 | 250            | 307            | -              | 132                | 160                | -              | -   | 603            | 100                | 70                 | -              | -              | 240                | 190                | -              | -              | 121 | 15                 | -              | -     | 170 | 100   |
| 50-32-160.1/ 00552 | 132S            | -                    | X    | 50                  | 32                  | 80    | 116            | 50                 | 57             | 14                 | 300            | 273            | 12             | 132                | 160                | 132            | 282 | 659            | 100                | 70                 | 184            | 140            | 240                | 190                | 263            | 216            | 121 | 15                 | 16             | 20    | 193 | 100   |
| 50-32-160.1/ 00752 | 132S            | -                    | X    | 50                  | 32                  | 80    | 116            | 50                 | 57             | 14                 | 300            | 273            | 12             | 132                | 160                | 132            | 282 | 659            | 100                | 70                 | 184            | 140            | 240                | 190                | 263            | 216            | 121 | 15                 | 16             | 20    | 193 | 100   |
| 50-32-160.1/ 01102 | 160M            | -                    | X    | 50                  | 32                  | 80    | 116            | 50                 | 60             | 14                 | 350            | 317            | 15             | 132                | 160                | 160            | 334 | 804            | 100                | 70                 | 256            | 210            | 240                | 190                | 300            | 254            | 121 | 15                 | 18             | 20    | 226 | 100   |
| 50-32-200.1/ 00302 | 100L            | X                    | -    | 50                  | 32                  | 80    | 142            | 50                 | -              | 14                 | 250            | 289            | -              | 160                | 180                | -              | -   | 582            | 100                | 70                 | -              | -              | 240                | 190                | -              | -              | 142 | 18                 | -              | -     | 170 | 100   |
| 50-32-200.1/ 00402 | 112M            | X                    | -    | 50                  | 32                  | 80    | 142            | 50                 | -              | 14                 | 250            | 307            | -              | 160                | 180                | -              | -   | 603            | 100                | 70                 | -              | -              | 240                | 190                | -              | -              | 142 | 18                 | -              | -     | 170 | 100   |
| 50-32-200.1/ 00552 | 132S            | X                    | X    | 50                  | 32                  | 80    | 142            | 50                 | 57             | 14                 | 300            | 273            | 12             | 160                | 180                | 132            | 282 | 659            | 100                | 70                 | 184            | 140            | 240                | 190                | 263            | 216            | 142 | 18                 | 16             | 20    | 193 | 100   |
| 50-32-200.1/ 00752 | 132S            | X                    | X    | 50                  | 32                  | 80    | 142            | 50                 | 57             | 14                 | 300            | 273            | 12             | 160                | 180                | 132            | 282 | 659            | 100                | 70                 | 184            | 140            | 240                | 190                | 263            | 216            | 142 | 18                 | 16             | 20    | 193 | 100   |
| 50-32-200.1/ 01102 | 160M            | -                    | X    | 50                  | 32                  | 80    | 142            | 50                 | 60             | 14                 | 350            | 317            | 15             | 160                | 180                | 160            | 334 | 804            | 100                | 70                 | 256            | 210            | 240                | 190                | 300            | 254            | 142 | 18                 | 18             | 20    | 226 | 100   |
| 50-32-200.1/ 01502 | 160M            | -                    | X    | 50                  | 32                  | 80    | 142            | 50                 | 60             | 14                 | 350            | 317            | 15             | 160                | 180                | 160            | 334 | 804            | 100                | 70                 | 256            | 210            | 240                | 190                | 300            | 254            | 142 | 18                 | 18             | 20    | 226 | 100   |
| 50-32-250.1/ 00552 | 132S            | X                    | -    | 50                  | 32                  | 100   | 168            | 65                 | 57             | 14                 | 300            | 273            | 12             | 180                | 225                | 132            | 282 | 679            | 125                | 95                 | 184            | 140            | 320                | 250                | 263            | 216            | 168 | 18                 | 16             | 20    | 193 | 100   |
| 50-32-250.1/ 00752 | 132S            | X                    | X    | 50                  | 32                  | 100   | 168            | 65                 | 57             | 14                 | 300            | 273            | 12             | 180                | 225                | 132            | 282 | 679            | 125                | 95                 | 184            | 140            | 320                | 250                | 263            | 216            | 168 | 18                 | 16             | 20    | 193 | 100   |
| 50-32-250.1/ 01102 | 160M            | X                    | X    | 50                  | 32                  | 100   | 168            | 65                 | 60             | 14                 | 350            | 317            | 15             | 180                | 225                | 160            | 334 | 824            | 125                | 95                 | 256            | 210            | 320                | 250                | 300            | 254            | 168 | 18                 | 18             | 20    | 226 | 100   |
| 50-32-250.1/ 01502 | 160M            | X                    | X    | 50                  | 32                  | 100   | 168            | 65                 | 60             | 14                 | 350            | 317            | 15             | 180                | 225                | 160            | 334 | 824            | 125                | 95                 | 256            | 210            | 320                | 250                | 300            | 254            | 168 | 18                 | 18             | 20    | 226 | 100   |
| 50-32-250.1/ 01852 | 160L            | -                    | X    | 50                  | 32                  | 100   | 168            | 65                 | 60             | 14                 | 350            | 317            | 15             | 180                | 225                | 160            | 334 | 868            | 125                | 95                 | 300            | 254            | 320                | 250                | 300            | 254            | 168 | 18                 | 18             | 20    | 226 | 100   |
| 50-32-125/ 00112   | 80M             | X                    | -    | 50                  | 32                  | 80    | 115            | 50                 | -              | 14                 | 200            | 177            | -              | 112                | 140                | -              | -   | 489            | 100                | 70                 | -              | -              | 190                | 140                | -              | -              | 115 | 15                 | -              | -     | 156 | 100   |
| 50-32-125/ 00152   | 90S             | X                    | X    | 50                  | 32                  | 80    | 115            | 50                 | -              | 14                 | 200            | 271            | -              | 112                | 140                | -              | -   | 531            | 100                | 70                 | -              | -              | 190                | 140                | -              | -              | 115 | 15                 | -              | -     | 156 | 100   |
| 50-32-125/ 00222   | 90L             | X                    | X    | 50                  | 32                  | 80    | 115            | 50                 | -              | 14                 | 200            | 271            | -              | 112                | 140                | -              | -   | 556            | 100                | 70                 | -              | -              | 190                | 140                | -              | -              | 115 | 15                 | -              | -     | 156 | 100   |
| 50-32-125/ 00302   | 100L            | X                    | X    | 50                  | 32                  | 80    | 115            | 50                 | -              | 14                 | 250            | 289            | -              | 112                | 140                | -              | -   | 582            | 100                | 70                 | -              | -              | 190                | 140                | -              | -              | 115 | 15                 | -              | -     | 170 | 100   |
| 50-32-125/ 00402   | 112M            | -                    | X    | 50                  | 32                  | 80    | 115            | 50                 | -              | 14                 | 250            | 307            | -              | 112                | 140                | -              | -   | 603            | 100                | 70                 | -              | -              | 190                | 140                | -              | -              | 115 | 15                 | -              | -     | 170 | 100   |
| 50-32-125/ 00552   | 132S            | -                    | X    | 50                  | 32                  | 80    | 115            | 50                 | 57             | 14                 | 300            | 273            | 12             | 112                | 140                | 132            | 282 | 659            | 100                | 70                 | 184            | 140            | 190                | 140                | 263            | 216            | 115 | 15                 | 16             | 20    | 193 | 100   |
| 50-32-160/ 00222   | 90L             | X                    | -    | 50                  | 32                  | 80    | 118            | 50                 | -              | 14                 | 200            | 271            | -              | 132                | 160                | -              | -   | 556            | 100                | 70                 | -              | -              | 240                | 190                | -              | -              | 128 | 15                 | -              | -     | 156 | 100   |
| 50-32-160/ 00302   | 100L            | X                    | X    | 50                  | 32                  | 80    | 118            | 50                 | -              | 14                 | 250            | 289            | -              | 132                | 160                | -              | -   | 582            | 100                | 70                 | -              | -              | 240                | 190                | -              | -              | 128 | 15                 | -              | -     | 170 | 100   |
| 50-32-160/ 00402   | 112M            | X                    | X    | 50                  | 32                  | 80    | 118            | 50                 | -              | 14                 | 250            | 307            | -              | 132                | 160                | -              | -   | 603            | 100                | 70                 | -              | -              | 240                | 190                | -              | -              | 128 | 15                 | -              | -     | 170 | 100   |

42) Размеры согласно EN 733  
 43) Под опорные лапы следует подложить пластины.

| Типоразмер       |                 | Частота вращения     |      | DN <sub>1</sub><br>42) | DN <sub>2</sub><br>42) | a<br>42) | a <sub>1</sub> | b <sub>1</sub><br>42) | b <sub>4</sub> | d <sub>1</sub><br>42) | d <sub>2</sub> | d <sub>3</sub> | d <sub>4</sub> | h <sub>1</sub><br>42) | h <sub>2</sub><br>42) | h <sub>4</sub> | i   | l <sub>1</sub> | m <sub>1</sub><br>42) | m <sub>2</sub><br>42) | m <sub>3</sub> | m <sub>4</sub> | n <sub>1</sub><br>42) | n <sub>2</sub><br>42) | n <sub>3</sub> | n <sub>4</sub> | p   | s <sub>1</sub><br>42) | s <sub>2</sub> | u<br>43) | w   | x<br>42) |
|------------------|-----------------|----------------------|------|------------------------|------------------------|----------|----------------|-----------------------|----------------|-----------------------|----------------|----------------|----------------|-----------------------|-----------------------|----------------|-----|----------------|-----------------------|-----------------------|----------------|----------------|-----------------------|-----------------------|----------------|----------------|-----|-----------------------|----------------|----------|-----|----------|
| Насос            | Двигатель (IEC) | 2900                 | 3500 | [mm]                   |                        |          |                |                       |                |                       |                |                |                |                       |                       |                |     |                |                       |                       |                |                |                       |                       |                |                |     |                       |                |          |     |          |
|                  |                 | [min <sup>-1</sup> ] |      |                        |                        |          |                |                       |                |                       |                |                |                |                       |                       |                |     |                |                       |                       |                |                |                       |                       |                |                |     |                       |                |          |     |          |
| 50-32-160/ 00552 | 132S            | -                    | X    | 50                     | 32                     | 80       | 118            | 50                    | 57             | 14                    | 300            | 273            | 12             | 132                   | 160                   | 132            | 282 | 659            | 100                   | 70                    | 184            | 140            | 240                   | 190                   | 263            | 216            | 128 | 15                    | 16             | 20       | 193 | 100      |
| 50-32-160/ 00752 | 132S            | -                    | X    | 50                     | 32                     | 80       | 118            | 50                    | 57             | 14                    | 300            | 273            | 12             | 132                   | 160                   | 132            | 282 | 659            | 100                   | 70                    | 184            | 140            | 240                   | 190                   | 263            | 216            | 128 | 15                    | 16             | 20       | 193 | 100      |
| 50-32-200/ 00402 | 112M            | X                    | -    | 50                     | 32                     | 80       | 142            | 50                    | -              | 14                    | 250            | 307            | -              | 160                   | 180                   | -              | -   | 603            | 100                   | 70                    | -              | -              | 240                   | 190                   | -              | -              | 143 | 18                    | -              | -        | 170 | 100      |
| 50-32-200/ 00552 | 132S            | X                    | -    | 50                     | 32                     | 80       | 142            | 50                    | 57             | 14                    | 300            | 273            | 12             | 160                   | 180                   | 132            | 282 | 659            | 100                   | 70                    | 184            | 140            | 240                   | 190                   | 263            | 216            | 143 | 18                    | 16             | 20       | 193 | 100      |
| 50-32-200/ 00752 | 132S            | X                    | X    | 50                     | 32                     | 80       | 142            | 50                    | 57             | 14                    | 300            | 273            | 12             | 160                   | 180                   | 132            | 282 | 659            | 100                   | 70                    | 184            | 140            | 240                   | 190                   | 263            | 216            | 143 | 18                    | 16             | 20       | 193 | 100      |
| 50-32-200/ 01102 | 160M            | X                    | X    | 50                     | 32                     | 80       | 142            | 50                    | 60             | 14                    | 350            | 317            | 15             | 160                   | 180                   | 160            | 334 | 804            | 100                   | 70                    | 256            | 210            | 240                   | 190                   | 300            | 254            | 143 | 18                    | 18             | 20       | 226 | 100      |
| 50-32-200/ 01502 | 160M            | -                    | X    | 50                     | 32                     | 80       | 142            | 50                    | 60             | 14                    | 350            | 317            | 15             | 160                   | 180                   | 160            | 334 | 804            | 100                   | 70                    | 256            | 210            | 240                   | 190                   | 300            | 254            | 143 | 18                    | 18             | 20       | 226 | 100      |
| 50-32-250/ 00752 | 132S            | X                    | -    | 50                     | 32                     | 100      | 169            | 65                    | 57             | 14                    | 300            | 273            | 12             | 180                   | 225                   | 132            | 282 | 679            | 125                   | 95                    | 184            | 140            | 320                   | 250                   | 263            | 216            | 178 | 18                    | 16             | 20       | 193 | 100      |
| 50-32-250/ 01102 | 160M            | X                    | X    | 50                     | 32                     | 100      | 169            | 65                    | 60             | 14                    | 350            | 317            | 15             | 180                   | 225                   | 160            | 334 | 824            | 125                   | 95                    | 256            | 210            | 320                   | 250                   | 300            | 254            | 178 | 18                    | 18             | 20       | 226 | 100      |
| 50-32-250/ 01502 | 160M            | X                    | X    | 50                     | 32                     | 100      | 169            | 65                    | 60             | 14                    | 350            | 317            | 15             | 180                   | 225                   | 160            | 334 | 824            | 125                   | 95                    | 256            | 210            | 320                   | 250                   | 300            | 254            | 178 | 18                    | 18             | 20       | 226 | 100      |
| 50-32-250/ 01852 | 160L            | -                    | X    | 50                     | 32                     | 100      | 169            | 65                    | 60             | 14                    | 350            | 317            | 15             | 180                   | 225                   | 160            | 334 | 868            | 125                   | 95                    | 300            | 254            | 320                   | 250                   | 300            | 254            | 178 | 18                    | 18             | 20       | 226 | 100      |
| 50-32-250/ 02202 | 180M            | -                    | X    | 50                     | 32                     | 100      | 169            | 65                    | 65             | 14                    | 350            | 354            | 15             | 180                   | 225                   | 180            | 347 | 888            | 125                   | 95                    | 292            | 241            | 320                   | 250                   | 330            | 279            | 178 | 18                    | 20             | -        | 226 | 100      |
| 65-40-125/ 00152 | 90S             | X                    | -    | 65                     | 40                     | 80       | 117            | 50                    | -              | 14                    | 200            | 271            | -              | 112                   | 140                   | -              | -   | 531            | 100                   | 70                    | -              | -              | 210                   | 160                   | -              | -              | 117 | 15                    | -              | -        | 156 | 100      |
| 65-40-125/ 00222 | 90L             | X                    | -    | 65                     | 40                     | 80       | 117            | 50                    | -              | 14                    | 200            | 271            | -              | 112                   | 140                   | -              | -   | 556            | 100                   | 70                    | -              | -              | 210                   | 160                   | -              | -              | 117 | 15                    | -              | -        | 156 | 100      |
| 65-40-125/ 00302 | 100L            | X                    | -    | 65                     | 40                     | 80       | 117            | 50                    | -              | 14                    | 250            | 289            | -              | 112                   | 140                   | -              | -   | 582            | 100                   | 70                    | -              | -              | 210                   | 160                   | -              | -              | 117 | 15                    | -              | -        | 170 | 100      |
| 65-40-125/ 00402 | 112M            | X                    | X    | 65                     | 40                     | 80       | 117            | 50                    | -              | 14                    | 250            | 307            | -              | 112                   | 140                   | -              | -   | 603            | 100                   | 70                    | -              | -              | 210                   | 160                   | -              | -              | 117 | 15                    | -              | -        | 170 | 100      |
| 65-40-125/ 00552 | 132S            | -                    | X    | 65                     | 40                     | 80       | 117            | 50                    | 57             | 14                    | 300            | 273            | 12             | 112                   | 140                   | 132            | 282 | 659            | 100                   | 70                    | 184            | 140            | 210                   | 160                   | 263            | 216            | 117 | 15                    | 16             | 20       | 193 | 100      |
| 65-40-125/ 00752 | 132S            | -                    | X    | 65                     | 40                     | 80       | 117            | 50                    | 57             | 14                    | 300            | 273            | 12             | 112                   | 140                   | 132            | 282 | 659            | 100                   | 70                    | 184            | 140            | 210                   | 160                   | 263            | 216            | 117 | 15                    | 16             | 20       | 193 | 100      |
| 65-40-125/ 01102 | 160M            | -                    | X    | 65                     | 40                     | 80       | 117            | 50                    | 60             | 14                    | 350            | 317            | 15             | 112                   | 140                   | 160            | 334 | 804            | 100                   | 70                    | 256            | 210            | 210                   | 160                   | 300            | 254            | 117 | 15                    | 18             | 20       | 226 | 100      |
| 65-40-160/ 00302 | 100L            | X                    | -    | 65                     | 40                     | 80       | 119            | 50                    | -              | 14                    | 250            | 289            | -              | 132                   | 160                   | -              | -   | 582            | 100                   | 70                    | -              | -              | 240                   | 190                   | -              | -              | 134 | 15                    | -              | -        | 170 | 100      |
| 65-40-160/ 00402 | 112M            | X                    | -    | 65                     | 40                     | 80       | 119            | 50                    | -              | 14                    | 250            | 307            | -              | 132                   | 160                   | -              | -   | 603            | 100                   | 70                    | -              | -              | 240                   | 190                   | -              | -              | 134 | 15                    | -              | -        | 170 | 100      |
| 65-40-160/ 00552 | 132S            | X                    | X    | 65                     | 40                     | 80       | 119            | 50                    | 57             | 14                    | 300            | 273            | 12             | 132                   | 160                   | 132            | 282 | 659            | 100                   | 70                    | 184            | 140            | 240                   | 190                   | 263            | 216            | 134 | 15                    | 16             | 20       | 193 | 100      |
| 65-40-160/ 00752 | 132S            | X                    | X    | 65                     | 40                     | 80       | 119            | 50                    | 57             | 14                    | 300            | 273            | 12             | 132                   | 160                   | 132            | 282 | 659            | 100                   | 70                    | 184            | 140            | 240                   | 190                   | 263            | 216            | 134 | 15                    | 16             | 20       | 193 | 100      |
| 65-40-160/ 01102 | 160M            | -                    | X    | 65                     | 40                     | 80       | 119            | 50                    | 60             | 14                    | 350            | 317            | 15             | 132                   | 160                   | 160            | 334 | 804            | 100                   | 70                    | 256            | 210            | 240                   | 190                   | 300            | 254            | 134 | 15                    | 18             | 20       | 226 | 100      |
| 65-40-160/ 01502 | 160M            | -                    | X    | 65                     | 40                     | 80       | 119            | 50                    | 60             | 14                    | 350            | 317            | 15             | 132                   | 160                   | 160            | 334 | 804            | 100                   | 70                    | 256            | 210            | 240                   | 190                   | 300            | 254            | 134 | 15                    | 18             | 20       | 226 | 100      |
| 65-40-200/ 00552 | 132S            | X                    | -    | 65                     | 40                     | 100      | 142            | 50                    | 57             | 14                    | 300            | 273            | 12             | 160                   | 180                   | 132            | 282 | 679            | 100                   | 70                    | 184            | 140            | 265                   | 212                   | 263            | 216            | 155 | 18                    | 16             | 20       | 193 | 100      |
| 65-40-200/ 00752 | 132S            | X                    | -    | 65                     | 40                     | 100      | 142            | 50                    | 57             | 14                    | 300            | 273            | 12             | 160                   | 180                   | 132            | 282 | 679            | 100                   | 70                    | 184            | 140            | 265                   | 212                   | 263            | 216            | 155 | 18                    | 16             | 20       | 193 | 100      |
| 65-40-200/ 01102 | 160M            | X                    | X    | 65                     | 40                     | 100      | 142            | 50                    | 60             | 14                    | 350            | 317            | 15             | 160                   | 180                   | 160            | 334 | 824            | 100                   | 70                    | 256            | 210            | 265                   | 212                   | 300            | 254            | 155 | 18                    | 18             | 20       | 226 | 100      |
| 65-40-200/ 01502 | 160M            | X                    | X    | 65                     | 40                     | 100      | 142            | 50                    | 60             | 14                    | 350            | 317            | 15             | 160                   | 180                   | 160            | 334 | 824            | 100                   | 70                    | 256            | 210            | 265                   | 212                   | 300            | 254            | 155 | 18                    | 18             | 20       | 226 | 100      |
| 65-40-200/ 01852 | 160L            | X                    | X    | 65                     | 40                     | 100      | 142            | 50                    | 60             | 14                    | 350            | 317            | 15             | 160                   | 180                   | 160            | 334 | 868            | 100                   | 70                    | 300            | 254            | 265                   | 212                   | 300            | 254            | 155 | 18                    | 18             | 20       | 226 | 100      |
| 65-40-200/ 02202 | 180M            | X                    | X    | 65                     | 40                     | 100      | 142            | 50                    | 65             | 14                    | 350            | 354            | 15             | 160                   | 180                   | 180            | 347 | 888            | 100                   | 70                    | 292            | 241            | 265                   | 212                   | 330            | 279            | 155 | 18                    | 20             | -        | 226 | 100      |
| 65-40-250/ 01102 | 160M            | X                    | -    | 65                     | 40                     | 100      | 169            | 65                    | 60             | 14                    | 350            | 317            | 15             | 180                   | 225                   | 160            | 334 | 824            | 125                   | 95                    | 256            | 210            | 320                   | 250                   | 300            | 254            | 179 | 18                    | 18             | 20       | 226 | 100      |
| 65-40-250/ 01502 | 160M            | X                    | X    | 65                     | 40                     | 100      | 169            | 65                    | 60             | 14                    | 350            | 317            | 15             | 180                   | 225                   | 160            | 334 | 824            | 125                   | 95                    | 256            | 210            | 320                   | 250                   | 300            | 254            | 179 | 18                    | 18             | 20       | 226 | 100      |
| 65-40-250/ 01852 | 160L            | X                    | X    | 65                     | 40                     | 100      | 169            | 65                    | 60             | 14                    | 350            | 317            | 15             | 180                   | 225                   | 160            | 334 | 868            | 125                   | 95                    | 300            | 254            | 320                   | 250                   | 300            | 254            | 179 | 18                    | 18             | 20       | 226 | 100      |
| 65-40-250/ 02202 | 180M            | X                    | X    | 65                     | 40                     | 100      | 169            | 65                    | 65             | 14                    | 350            | 354            | 15             | 180                   | 225                   | 180            | 347 | 888            | 125                   | 95                    | 292            | 241            | 320                   | 250                   | 330            | 279            | 179 | 18                    | 20             | -        | 226 | 100      |
| 65-50-125/ 00302 | 100L            | X                    | -    | 65                     | 50                     | 100      | 117            | 50                    | -              | 14                    | 250            | 289            | -              | 132                   | 160                   | -              | -   | 602            | 100                   | 70                    | -              | -              | 240                   | 190                   | -              | -              | 130 | 18                    | -              | -        | 170 | 100      |
| 65-50-125/ 00402 | 112M            | X                    | -    | 65                     | 50                     | 100      | 117            | 50                    | -              | 14                    | 250            | 307            | -              | 132                   | 160                   | -              | -   | 623            | 100                   | 70                    | -              | -              | 240                   | 190                   | -              | -              | 130 | 18                    | -              | -        | 170 | 100      |
| 65-50-125/ 00552 | 132S            | X                    | X    | 65                     | 50                     | 100      | 117            | 50                    | 57             | 14                    | 300            | 273            | 12             | 132                   | 160                   | 132            | 282 | 679            | 100                   | 70                    | 184            | 140            | 240                   | 190                   | 263            | 216            | 130 | 18                    | 16             | 20       | 193 | 100      |
| 65-50-125/ 00752 | 132S            | X                    | X    | 65                     | 50                     | 100      | 117            | 50                    | 57             | 14                    | 300            | 273            | 12             | 132                   | 160                   | 132            | 282 | 679            | 100                   | 70                    | 184            | 140            | 240                   | 190                   | 263            | 216            | 130 | 18                    | 16             | 20       | 193 | 100      |
| 65-50-125/ 01102 | 160M            | -                    | X    | 65                     | 50                     | 100      | 117            | 50                    | 60             | 14                    | 350            | 317            | 15             | 132                   | 160                   | 160            | 334 | 824            | 100                   | 70                    | 256            | 210            | 240                   | 190                   | 300            | 254            | 130 | 18                    | 18             | 20       | 226 | 100      |
| 65-50-125/ 01502 | 160M            | -                    | X    | 65                     | 50                     | 100      | 117            | 50                    | 60             | 14                    | 350            | 317            | 15             | 132                   | 160                   | 160            | 334 | 824            | 100                   | 70                    | 256            | 210            | 240                   | 190                   | 300            | 254            | 130 | 18                    | 18             | 20       | 226 | 100      |
| 65-50-160/ 00552 | 132S            | X                    | -    | 65                     | 50                     | 100      | 128            | 50                    | 57             | 14                    | 300            | 273            | 12             | 160                   | 180                   | 132            | 282 | 679            | 100                   | 70                    | 184            | 140            | 265                   | 212                   | 263            | 216            | 149 | 18                    | 16             | 20       | 193 | 100      |
| 65-50-160/ 00752 | 132S            | X                    | -    | 65                     | 50                     | 100      | 128            | 50                    | 57             | 14                    | 300            | 273            | 12             | 160                   | 180                   | 132            | 282 | 679            | 100                   | 70                    | 184            | 140            | 265                   | 212                   | 263            | 216            | 149 | 18                    | 16             | 20       | 193 | 100      |
| 65-50-160/ 01102 | 160M            | X                    | X    | 65                     | 50                     | 100      | 128            | 50                    | 60             | 14                    | 350            | 317            | 15             | 160                   | 180                   | 160            | 334 | 824            | 100                   | 70                    | 256            | 210            | 265                   | 212                   | 300            | 254            | 149 | 18                    | 18             | 20       | 226 | 100      |

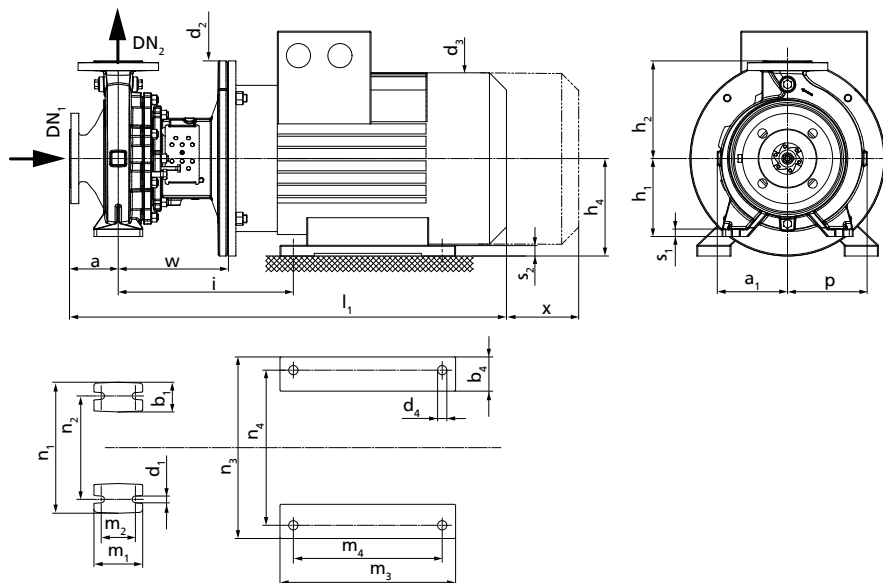
42) Размеры согласно EN 733

43) Под опорные лапы следует подложить пластины.

| Типоразмер         |                 | Частота вращения     |      | DN <sub>1</sub> 42) | DN <sub>2</sub> 42) | a 42) | a <sub>1</sub> | b <sub>1</sub> 42) | b <sub>4</sub> | d <sub>1</sub> 42) | d <sub>2</sub> | d <sub>3</sub> | d <sub>4</sub> | h <sub>1</sub> 42) | h <sub>2</sub> 42) | h <sub>4</sub> | i   | l <sub>1</sub> | m <sub>1</sub> 42) | m <sub>2</sub> 42) | m <sub>3</sub> | m <sub>4</sub> | n <sub>1</sub> 42) | n <sub>2</sub> 42) | n <sub>3</sub> | n <sub>4</sub> | p   | s <sub>1</sub> 42) | s <sub>2</sub> | u 43) | w   | x 42) |
|--------------------|-----------------|----------------------|------|---------------------|---------------------|-------|----------------|--------------------|----------------|--------------------|----------------|----------------|----------------|--------------------|--------------------|----------------|-----|----------------|--------------------|--------------------|----------------|----------------|--------------------|--------------------|----------------|----------------|-----|--------------------|----------------|-------|-----|-------|
| Насос              | Двигатель (IEC) | 2900                 | 3500 | [mm]                |                     |       |                |                    |                |                    |                |                |                |                    |                    |                |     |                |                    |                    |                |                |                    |                    |                |                |     |                    |                |       |     |       |
|                    |                 | [min <sup>-1</sup> ] |      |                     |                     |       |                |                    |                |                    |                |                |                |                    |                    |                |     |                |                    |                    |                |                |                    |                    |                |                |     |                    |                |       |     |       |
| 65-50-160/ 01502   | 160M            | -                    | ✗    | 65                  | 50                  | 100   | 128            | 50                 | 60             | 14                 | 350            | 317            | 15             | 160                | 180                | 160            | 334 | 824            | 100                | 70                 | 256            | 210            | 265                | 212                | 300            | 254            | 149 | 18                 | 18             | 20    | 226 | 100   |
| 65-50-160/ 01852   | 160L            | -                    | ✗    | 65                  | 50                  | 100   | 128            | 50                 | 60             | 14                 | 350            | 317            | 15             | 160                | 180                | 160            | 334 | 868            | 100                | 70                 | 300            | 254            | 265                | 212                | 300            | 254            | 149 | 18                 | 18             | 20    | 226 | 100   |
| 65-50-160/ 02202   | 180M            | -                    | ✗    | 65                  | 50                  | 100   | 128            | 50                 | 65             | 14                 | 350            | 354            | 15             | 160                | 180                | 180            | 347 | 888            | 100                | 70                 | 292            | 241            | 265                | 212                | 330            | 279            | 149 | 18                 | 20             | -     | 226 | 100   |
| 65-50-200/ 01102   | 160M            | ✗                    | -    | 65                  | 50                  | 100   | 144            | 50                 | 60             | 14                 | 350            | 317            | 15             | 160                | 200                | 160            | 334 | 824            | 100                | 70                 | 256            | 210            | 265                | 212                | 300            | 254            | 163 | 18                 | 18             | 20    | 226 | 100   |
| 65-50-200/ 01502   | 160M            | ✗                    | -    | 65                  | 50                  | 100   | 144            | 50                 | 60             | 14                 | 350            | 317            | 15             | 160                | 200                | 160            | 334 | 824            | 100                | 70                 | 256            | 210            | 265                | 212                | 300            | 254            | 163 | 18                 | 18             | 20    | 226 | 100   |
| 65-50-200/ 01852   | 160L            | ✗                    | -    | 65                  | 50                  | 100   | 144            | 50                 | 60             | 14                 | 350            | 317            | 15             | 160                | 200                | 160            | 334 | 868            | 100                | 70                 | 300            | 254            | 265                | 212                | 300            | 254            | 163 | 18                 | 18             | 20    | 226 | 100   |
| 65-50-200/ 02202   | 180M            | ✗                    | ✗    | 65                  | 50                  | 100   | 144            | 50                 | 65             | 14                 | 350            | 354            | 15             | 160                | 200                | 180            | 347 | 888            | 100                | 70                 | 292            | 241            | 265                | 212                | 330            | 279            | 163 | 18                 | 20             | -     | 226 | 100   |
| 65-50-250/ 01502   | 160M            | ✗                    | -    | 65                  | 50                  | 100   | 170            | 65                 | 60             | 14                 | 350            | 317            | 15             | 180                | 225                | 160            | 334 | 824            | 125                | 95                 | 256            | 210            | 320                | 250                | 300            | 254            | 186 | 18                 | 18             | 20    | 226 | 100   |
| 65-50-250/ 01852   | 160L            | ✗                    | -    | 65                  | 50                  | 100   | 170            | 65                 | 60             | 14                 | 350            | 317            | 15             | 180                | 225                | 160            | 334 | 868            | 125                | 95                 | 300            | 254            | 320                | 250                | 300            | 254            | 186 | 18                 | 18             | 20    | 226 | 100   |
| 65-50-250/ 02202   | 180M            | ✗                    | ✗    | 65                  | 50                  | 100   | 170            | 65                 | 65             | 14                 | 350            | 354            | 15             | 180                | 225                | 180            | 347 | 888            | 125                | 95                 | 292            | 241            | 320                | 250                | 330            | 279            | 186 | 18                 | 20             | -     | 226 | 100   |
| 80-65-125/ 00402   | 112M            | ✗                    | -    | 80                  | 65                  | 100   | 117            | 65                 | -              | 14                 | 250            | 307            | -              | 160                | 180                | -              | -   | 623            | 125                | 95                 | -              | -              | 280                | 212                | -              | -              | 150 | 18                 | -              | -     | 170 | 100   |
| 80-65-125/ 00552   | 132S            | ✗                    | -    | 80                  | 65                  | 100   | 117            | 65                 | 57             | 14                 | 300            | 273            | 12             | 160                | 180                | 132            | 282 | 679            | 125                | 95                 | 184            | 140            | 280                | 212                | 263            | 216            | 150 | 18                 | 16             | 20    | 193 | 100   |
| 80-65-125/ 00752   | 132S            | ✗                    | ✗    | 80                  | 65                  | 100   | 117            | 65                 | 57             | 14                 | 300            | 273            | 12             | 160                | 180                | 132            | 282 | 679            | 125                | 95                 | 184            | 140            | 280                | 212                | 263            | 216            | 150 | 18                 | 16             | 20    | 193 | 100   |
| 80-65-125/ 01102   | 160M            | ✗                    | ✗    | 80                  | 65                  | 100   | 117            | 65                 | 60             | 14                 | 350            | 317            | 15             | 160                | 180                | 160            | 334 | 824            | 125                | 95                 | 256            | 210            | 280                | 212                | 300            | 254            | 150 | 18                 | 18             | 20    | 226 | 100   |
| 80-65-125/ 01502   | 160M            | -                    | ✗    | 80                  | 65                  | 100   | 117            | 65                 | 60             | 14                 | 350            | 317            | 15             | 160                | 180                | 160            | 334 | 824            | 125                | 95                 | 256            | 210            | 280                | 212                | 300            | 254            | 150 | 18                 | 18             | 20    | 226 | 100   |
| 80-65-125/ 01852   | 160L            | -                    | ✗    | 80                  | 65                  | 100   | 117            | 65                 | 60             | 14                 | 350            | 317            | 15             | 160                | 180                | 160            | 334 | 868            | 125                | 95                 | 300            | 254            | 280                | 212                | 300            | 254            | 150 | 18                 | 18             | 20    | 226 | 100   |
| 80-65-160/ 00752   | 132S            | ✗                    | -    | 80                  | 65                  | 100   | 132            | 65                 | 57             | 14                 | 300            | 273            | 12             | 160                | 200                | 132            | 282 | 679            | 125                | 95                 | 184            | 140            | 280                | 212                | 263            | 216            | 160 | 18                 | 16             | 20    | 193 | 100   |
| 80-65-160/ 01102   | 160M            | ✗                    | -    | 80                  | 65                  | 100   | 132            | 65                 | 60             | 14                 | 350            | 317            | 15             | 160                | 200                | 160            | 334 | 824            | 125                | 95                 | 256            | 210            | 280                | 212                | 300            | 254            | 160 | 18                 | 18             | 20    | 226 | 100   |
| 80-65-160/ 01502   | 160M            | ✗                    | ✗    | 80                  | 65                  | 100   | 132            | 65                 | 60             | 14                 | 350            | 317            | 15             | 160                | 200                | 160            | 334 | 824            | 125                | 95                 | 256            | 210            | 280                | 212                | 300            | 254            | 160 | 18                 | 18             | 20    | 226 | 100   |
| 80-65-160/ 01852   | 160L            | -                    | ✗    | 80                  | 65                  | 100   | 132            | 65                 | 60             | 14                 | 350            | 317            | 15             | 160                | 200                | 160            | 334 | 868            | 125                | 95                 | 300            | 254            | 280                | 212                | 300            | 254            | 160 | 18                 | 18             | 20    | 226 | 100   |
| 80-65-160/ 02202   | 180M            | -                    | ✗    | 80                  | 65                  | 100   | 132            | 65                 | 65             | 14                 | 350            | 354            | 15             | 160                | 200                | 180            | 347 | 888            | 125                | 95                 | 292            | 241            | 280                | 212                | 330            | 279            | 160 | 18                 | 20             | -     | 226 | 100   |
| 80-65-200/ 01502   | 160M            | ✗                    | -    | 80                  | 65                  | 100   | 155            | 65                 | 60             | 14                 | 350            | 317            | 15             | 180                | 225                | 160            | 334 | 824            | 125                | 95                 | 256            | 210            | 320                | 250                | 300            | 254            | 178 | 18                 | 18             | 20    | 226 | 140   |
| 80-65-200/ 01852   | 160L            | ✗                    | -    | 80                  | 65                  | 100   | 155            | 65                 | 60             | 14                 | 350            | 317            | 15             | 180                | 225                | 160            | 334 | 868            | 125                | 95                 | 300            | 254            | 320                | 250                | 300            | 254            | 178 | 18                 | 18             | 20    | 226 | 140   |
| 80-65-200/ 02202   | 180M            | ✗                    | ✗    | 80                  | 65                  | 100   | 155            | 65                 | 65             | 14                 | 350            | 354            | 15             | 180                | 225                | 180            | 347 | 888            | 125                | 95                 | 292            | 241            | 320                | 250                | 330            | 279            | 178 | 18                 | 20             | -     | 226 | 140   |
| 80-65-250/ 02202   | 180M            | ✗                    | -    | 80                  | 65                  | 100   | 179            | 80                 | 65             | 19                 | 350            | 354            | 15             | 200                | 250                | 180            | 367 | 908            | 160                | 120                | 292            | 241            | 360                | 280                | 330            | 279            | 199 | 20                 | 20             | -     | 246 | 140   |
| 100-80-160/ 01502  | 160M            | ✗                    | -    | 100                 | 80                  | 125   | 138            | 65                 | 60             | 14                 | 350            | 317            | 15             | 180                | 225                | 160            | 334 | 849            | 125                | 95                 | 256            | 210            | 320                | 250                | 300            | 254            | 174 | 18                 | 18             | 20    | 226 | 140   |
| 100-80-160/ 01852  | 160L            | ✗                    | -    | 100                 | 80                  | 125   | 138            | 65                 | 60             | 14                 | 350            | 317            | 15             | 180                | 225                | 160            | 334 | 893            | 125                | 95                 | 300            | 254            | 320                | 250                | 300            | 254            | 174 | 18                 | 18             | 20    | 226 | 140   |
| 100-80-160/ 02202  | 180M            | ✗                    | ✗    | 100                 | 80                  | 125   | 138            | 65                 | 65             | 14                 | 350            | 354            | 15             | 180                | 225                | 180            | 347 | 913            | 125                | 95                 | 292            | 241            | 320                | 250                | 330            | 279            | 174 | 18                 | 20             | -     | 226 | 140   |
| 100-80-200/ 01852  | 160L            | ✗                    | -    | 100                 | 80                  | 125   | 159            | 65                 | 60             | 19                 | 350            | 317            | 15             | 180                | 250                | 160            | 354 | 913            | 125                | 95                 | 300            | 254            | 345                | 280                | 300            | 254            | 188 | 18                 | 18             | 20    | 246 | 140   |
| 100-80-200/ 02202  | 180M            | ✗                    | -    | 100                 | 80                  | 125   | 159            | 65                 | 65             | 19                 | 350            | 354            | 15             | 180                | 250                | 180            | 367 | 933            | 125                | 95                 | 292            | 241            | 345                | 280                | 330            | 279            | 188 | 18                 | 20             | -     | 246 | 140   |
| 125-100-160/ 02202 | 180M            | ✗                    | -    | 125                 | 100                 | 125   | 178            | 80                 | 65             | 19                 | 350            | 354            | 15             | 200                | 280                | 180            | 367 | 933            | 160                | 120                | 292            | 241            | 360                | 280                | 330            | 279            | 225 | 18                 | 20             | -     | 246 | 140   |

42) Размеры согласно EN 733  
 43) Под опорные лапы следует подложить пластины.

## Etabloc G/ GC; 30–55 кВт



Насосный агрегат с опорной лапой на спиральном корпусе и двигателе (двигатели типоразмера от 200 до 250, 2-полюсные)

Габаритные размеры Etabloc G/ GC; 30–55 кВт;  $n = 2900 \text{ min}^{-1}$ ;  $n = 3500 \text{ min}^{-1}$  (регион D)<sup>44)</sup>

Для значений  $a_1$ ,  $b_1$ ,  $b_4$ ,  $d_3$ ,  $l_1$ ,  $m_1$ ,  $m_3$ ,  $n_3$  и  $p$  ввиду особенности изготовления возможно незначительное допустимое отклонение.

| Типоразмер       |                 | Частота вращения     |      | DN <sub>1</sub> | DN <sub>2</sub> | a   | a <sub>1</sub> | b <sub>1</sub> | b <sub>4</sub> | d <sub>1</sub> | d <sub>2</sub> | d <sub>3</sub> | d <sub>4</sub> | h <sub>1</sub> | h <sub>2</sub> | h <sub>4</sub> | i   | l <sub>1</sub> | m <sub>1</sub> | m <sub>2</sub> | m <sub>3</sub> | m <sub>4</sub> | n <sub>1</sub> | n <sub>2</sub> | n <sub>3</sub> | n <sub>4</sub> | p   | s <sub>1</sub> | s <sub>2</sub> | w   | x   |     |
|------------------|-----------------|----------------------|------|-----------------|-----------------|-----|----------------|----------------|----------------|----------------|----------------|----------------|----------------|----------------|----------------|----------------|-----|----------------|----------------|----------------|----------------|----------------|----------------|----------------|----------------|----------------|-----|----------------|----------------|-----|-----|-----|
| Насос            | Двигатель (IEC) | 2900                 | 3500 | 45)             | 45)             | 45) |                | 45)            |                | 45)            |                |                |                | 45)            | 45)            |                |     |                | 45)            | 45)            |                |                | 45)            | 45)            |                |                |     |                |                |     |     | 45) |
|                  |                 | [min <sup>-1</sup> ] |      | [mm]            |                 |     |                |                |                |                |                |                |                |                |                |                |     |                |                |                |                |                |                |                |                |                |     |                |                |     |     |     |
| 50-32-250/ 03002 | 200L            | -                    | ✓    | 50              | 32              | 100 | 169            | 65             | 70             | 14             | 400            | 398            | 19             | 180            | 225            | 200            | 359 | 986            | 125            | 95             | 365            | 305            | 320            | 250            | 378            | 318            | 178 | 18             | 24             | 226 | 100 |     |
| 65-40-250/ 03002 | 200L            | ✓                    | ✓    | 65              | 40              | 100 | 169            | 65             | 70             | 14             | 400            | 398            | 19             | 180            | 225            | 200            | 359 | 986            | 125            | 95             | 365            | 305            | 320            | 250            | 378            | 318            | 179 | 18             | 24             | 226 | 100 |     |
| 65-40-250/ 03702 | 200L            | -                    | ✓    | 65              | 40              | 100 | 169            | 65             | 70             | 14             | 400            | 398            | 19             | 180            | 225            | 200            | 359 | 986            | 125            | 95             | 365            | 305            | 320            | 250            | 378            | 318            | 179 | 18             | 24             | 226 | 100 |     |
| 65-40-315/ 03002 | 200L            | ✓                    | -    | 65              | 40              | 125 | 207            | 65             | 70             | 14             | 400            | 398            | 19             | 225            | 250            | 200            | 379 | 1031           | 125            | 95             | 365            | 305            | 345            | 280            | 378            | 318            | 207 | 18             | 24             | 246 | 100 |     |
| 65-40-315/ 03702 | 200L            | ✓                    | -    | 65              | 40              | 125 | 207            | 65             | 70             | 14             | 400            | 398            | 19             | 225            | 250            | 200            | 379 | 1031           | 125            | 95             | 365            | 305            | 345            | 280            | 378            | 318            | 207 | 18             | 24             | 246 | 100 |     |
| 65-40-315/ 04502 | 225M            | ✓                    | -    | 65              | 40              | 125 | 207            | 65             | 75             | 14             | 450            | 449            | 19             | 225            | 250            | 225            | 426 | 1103           | 125            | 95             | 375            | 311            | 345            | 280            | 431            | 356            | 207 | 18             | 28             | 277 | 100 |     |
| 65-50-200/ 03002 | 200L            | ✓                    | ✓    | 65              | 50              | 100 | 144            | 50             | 70             | 14             | 400            | 398            | 19             | 160            | 200            | 200            | 359 | 986            | 100            | 70             | 365            | 305            | 265            | 212            | 378            | 318            | 163 | 18             | 24             | 226 | 100 |     |
| 65-50-200/ 03702 | 200L            | -                    | ✓    | 65              | 50              | 100 | 144            | 50             | 70             | 14             | 400            | 398            | 19             | 160            | 200            | 200            | 359 | 986            | 100            | 70             | 365            | 305            | 265            | 212            | 378            | 318            | 163 | 18             | 24             | 226 | 100 |     |
| 65-50-250/ 03002 | 200L            | ✓                    | ✓    | 65              | 50              | 100 | 170            | 65             | 70             | 14             | 400            | 398            | 19             | 180            | 225            | 200            | 359 | 986            | 125            | 95             | 365            | 305            | 320            | 250            | 378            | 318            | 186 | 18             | 24             | 226 | 100 |     |
| 65-50-250/ 03702 | 200L            | ✓                    | ✓    | 65              | 50              | 100 | 170            | 65             | 70             | 14             | 400            | 398            | 19             | 180            | 225            | 200            | 359 | 986            | 125            | 95             | 365            | 305            | 320            | 250            | 378            | 318            | 186 | 18             | 24             | 226 | 100 |     |

44) Допустимое отклонение присоединительных размеров по EN 735

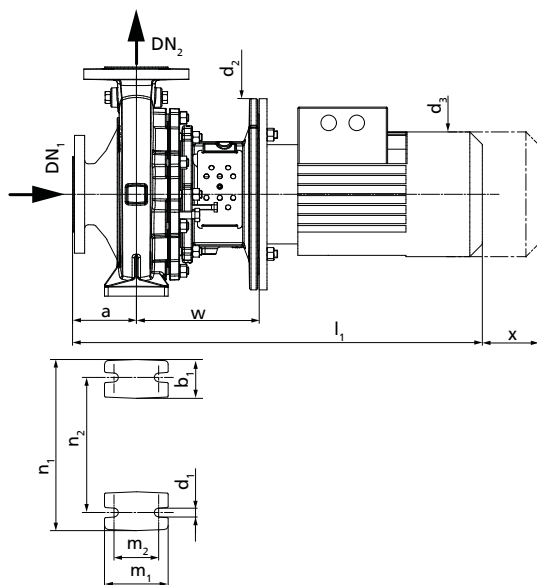
45) Размеры согласно EN 733

| Типоразмер         |                 | Частота вращения     |      | DN <sub>1</sub><br>45) | DN <sub>2</sub><br>45) | a<br>45) | a <sub>1</sub> | b <sub>1</sub><br>45) | b <sub>4</sub> | d <sub>1</sub><br>45) | d <sub>2</sub> | d <sub>3</sub> | d <sub>4</sub> | h <sub>1</sub><br>45) | h <sub>2</sub><br>45) | h <sub>4</sub> | i   | l <sub>1</sub> | m <sub>1</sub><br>45) | m <sub>2</sub><br>45) | m <sub>3</sub> | m <sub>4</sub> | n <sub>1</sub><br>45) | n <sub>2</sub><br>45) | n <sub>3</sub> | n <sub>4</sub> | p   | s <sub>1</sub><br>45) | s <sub>2</sub> | w   | x<br>45) |
|--------------------|-----------------|----------------------|------|------------------------|------------------------|----------|----------------|-----------------------|----------------|-----------------------|----------------|----------------|----------------|-----------------------|-----------------------|----------------|-----|----------------|-----------------------|-----------------------|----------------|----------------|-----------------------|-----------------------|----------------|----------------|-----|-----------------------|----------------|-----|----------|
| Насос              | Двигатель (IEC) | 2900                 | 3500 | [mm]                   |                        |          |                |                       |                |                       |                |                |                |                       |                       |                |     |                |                       |                       |                |                |                       |                       |                |                |     |                       |                |     |          |
|                    |                 | [min <sup>-1</sup> ] |      |                        |                        |          |                |                       |                |                       |                |                |                |                       |                       |                |     |                |                       |                       |                |                |                       |                       |                |                |     |                       |                |     |          |
| 65-50-345/ 03702   | 200L            | ✓                    | -    | 65                     | 50                     | 125      | 207            | 65                    | 70             | 14                    | 400            | 398            | 19             | 225                   | 280                   | 200            | 379 | 1031           | 125                   | 95                    | 365            | 305            | 345                   | 280                   | 378            | 318            | 215 | 18                    | 24             | 246 | 100      |
| 65-50-315/ 04502   | 225M            | ✓                    | -    | 65                     | 50                     | 125      | 207            | 65                    | 75             | 14                    | 450            | 449            | 19             | 225                   | 280                   | 225            | 426 | 1103           | 125                   | 95                    | 375            | 311            | 345                   | 280                   | 431            | 356            | 215 | 18                    | 28             | 277 | 100      |
| 65-50-315/ 05502   | 250M            | ✓                    | -    | 65                     | 50                     | 125      | 207            | 65                    | 85             | 14                    | 550            | 499            | 24             | 225                   | 280                   | 250            | 457 | 1195           | 125                   | 95                    | 425            | 349            | 345                   | 280                   | 480            | 406            | 215 | 18                    | 30             | 289 | 100      |
| 80-65-160/ 03002   | 200L            | -                    | ✓    | 80                     | 65                     | 100      | 132            | 65                    | 70             | 14                    | 400            | 398            | 19             | 160                   | 200                   | 200            | 359 | 986            | 125                   | 95                    | 365            | 305            | 280                   | 212                   | 378            | 318            | 160 | 18                    | 24             | 226 | 100      |
| 80-65-200/ 03002   | 200L            | ✓                    | ✓    | 80                     | 65                     | 100      | 155            | 65                    | 70             | 14                    | 400            | 398            | 19             | 180                   | 225                   | 200            | 359 | 986            | 125                   | 95                    | 365            | 305            | 320                   | 250                   | 378            | 318            | 178 | 18                    | 24             | 226 | 140      |
| 80-65-200/ 03702   | 200L            | ✓                    | ✓    | 80                     | 65                     | 100      | 155            | 65                    | 70             | 14                    | 400            | 398            | 19             | 180                   | 225                   | 200            | 359 | 986            | 125                   | 95                    | 365            | 305            | 320                   | 250                   | 378            | 318            | 178 | 18                    | 24             | 226 | 140      |
| 80-65-250/ 03002   | 200L            | ✓                    | -    | 80                     | 65                     | 100      | 179            | 80                    | 70             | 19                    | 400            | 398            | 19             | 200                   | 250                   | 200            | 379 | 1006           | 160                   | 120                   | 365            | 305            | 360                   | 280                   | 378            | 318            | 199 | 20                    | 24             | 246 | 140      |
| 80-65-250/ 03702   | 200L            | ✓                    | ✓    | 80                     | 65                     | 100      | 179            | 80                    | 70             | 19                    | 400            | 398            | 19             | 200                   | 250                   | 200            | 379 | 1006           | 160                   | 120                   | 365            | 305            | 360                   | 280                   | 378            | 318            | 199 | 20                    | 24             | 246 | 140      |
| 80-65-250/ 04502   | 225M            | ✓                    | ✓    | 80                     | 65                     | 100      | 179            | 80                    | 75             | 19                    | 450            | 449            | 19             | 200                   | 250                   | 225            | 426 | 1078           | 160                   | 120                   | 375            | 311            | 360                   | 280                   | 431            | 356            | 199 | 20                    | 28             | 277 | 140      |
| 80-65-250/ 05502   | 250M            | -                    | ✓    | 80                     | 65                     | 100      | 179            | 80                    | 85             | 19                    | 550            | 499            | 24             | 200                   | 250                   | 250            | 457 | 1170           | 160                   | 120                   | 425            | 349            | 360                   | 280                   | 480            | 406            | 199 | 20                    | 30             | 289 | 140      |
| 80-65-315/ 04502   | 225M            | ✓                    | -    | 80                     | 65                     | 100      | 179            | 80                    | 75             | 19                    | 450            | 449            | 19             | 200                   | 250                   | 225            | 426 | 1078           | 160                   | 120                   | 375            | 311            | 360                   | 280                   | 431            | 356            | 199 | 20                    | 28             | 277 | 140      |
| 80-65-315/ 05502   | 250M            | ✓                    | -    | 80                     | 65                     | 100      | 179            | 80                    | 85             | 19                    | 550            | 499            | 24             | 200                   | 250                   | 250            | 457 | 1170           | 160                   | 120                   | 425            | 349            | 360                   | 280                   | 480            | 406            | 199 | 20                    | 30             | 289 | 140      |
| 100-80-160/ 03002  | 200L            | ✓                    | ✓    | 100                    | 80                     | 125      | 138            | 65                    | 70             | 14                    | 400            | 398            | 19             | 180                   | 225                   | 200            | 359 | 1011           | 125                   | 95                    | 365            | 305            | 320                   | 250                   | 378            | 318            | 174 | 18                    | 24             | 226 | 140      |
| 100-80-160/ 03702  | 200L            | -                    | ✓    | 100                    | 80                     | 125      | 138            | 65                    | 70             | 14                    | 400            | 398            | 19             | 180                   | 225                   | 200            | 359 | 1011           | 125                   | 95                    | 365            | 305            | 320                   | 250                   | 378            | 318            | 174 | 18                    | 24             | 226 | 140      |
| 100-80-200/ 03002  | 200L            | ✓                    | -    | 100                    | 80                     | 125      | 159            | 65                    | 70             | 19                    | 400            | 398            | 19             | 180                   | 250                   | 200            | 379 | 1031           | 125                   | 95                    | 365            | 305            | 345                   | 280                   | 378            | 318            | 188 | 18                    | 24             | 246 | 140      |
| 100-80-200/ 03702  | 200L            | ✓                    | -    | 100                    | 80                     | 125      | 159            | 65                    | 70             | 19                    | 400            | 398            | 19             | 180                   | 250                   | 200            | 379 | 1031           | 125                   | 95                    | 365            | 305            | 345                   | 280                   | 378            | 318            | 188 | 18                    | 24             | 246 | 140      |
| 100-80-200/ 04502  | 225M            | ✓                    | -    | 100                    | 80                     | 125      | 159            | 65                    | 75             | 19                    | 450            | 449            | 19             | 180                   | 250                   | 225            | 426 | 1103           | 125                   | 95                    | 375            | 311            | 345                   | 280                   | 431            | 356            | 188 | 18                    | 28             | 277 | 140      |
| 100-80-200/ 05502  | 250M            | -                    | ✓    | 100                    | 80                     | 125      | 159            | 65                    | 85             | 19                    | 550            | 499            | 24             | 180                   | 250                   | 250            | 457 | 1195           | 125                   | 95                    | 425            | 349            | 345                   | 280                   | 480            | 406            | 188 | 18                    | 30             | 289 | 140      |
| 100-80-250/ 03002  | 200L            | ✓                    | -    | 100                    | 80                     | 125      | 183            | 80                    | 70             | 19                    | 400            | 398            | 19             | 200                   | 280                   | 200            | 379 | 1031           | 160                   | 120                   | 365            | 305            | 400                   | 315                   | 378            | 318            | 209 | 18                    | 24             | 246 | 140      |
| 100-80-250/ 03702  | 200L            | ✓                    | -    | 100                    | 80                     | 125      | 183            | 80                    | 70             | 19                    | 400            | 398            | 19             | 200                   | 280                   | 200            | 379 | 1031           | 160                   | 120                   | 365            | 305            | 400                   | 315                   | 378            | 318            | 209 | 18                    | 24             | 246 | 140      |
| 100-80-250/ 04502  | 225M            | ✓                    | -    | 100                    | 80                     | 125      | 183            | 80                    | 75             | 19                    | 450            | 449            | 19             | 200                   | 280                   | 225            | 426 | 1103           | 160                   | 120                   | 375            | 311            | 400                   | 315                   | 431            | 356            | 209 | 18                    | 28             | 277 | 140      |
| 100-80-250/ 05502  | 250M            | ✓                    | ✓    | 100                    | 80                     | 125      | 183            | 80                    | 85             | 19                    | 550            | 199            | 24             | 200                   | 280                   | 250            | 457 | 1195           | 160                   | 120                   | 425            | 349            | 400                   | 315                   | 480            | 406            | 209 | 18                    | 30             | 289 | 140      |
| 125-100-160/ 03002 | 200L            | ✓                    | -    | 125                    | 100                    | 125      | 178            | 80                    | 70             | 19                    | 400            | 398            | 19             | 200                   | 280                   | 200            | 379 | 1031           | 160                   | 120                   | 365            | 305            | 360                   | 280                   | 378            | 318            | 225 | 18                    | 24             | 246 | 140      |
| 125-100-160/ 03702 | 200L            | ✓                    | ✓    | 125                    | 100                    | 125      | 178            | 80                    | 70             | 19                    | 400            | 398            | 19             | 200                   | 280                   | 200            | 379 | 1031           | 160                   | 120                   | 365            | 305            | 360                   | 280                   | 378            | 318            | 225 | 18                    | 24             | 246 | 140      |
| 125-100-160/ 04502 | 225M            | -                    | ✓    | 125                    | 100                    | 125      | 178            | 80                    | 75             | 19                    | 450            | 449            | 19             | 200                   | 280                   | 225            | 426 | 1103           | 160                   | 120                   | 375            | 311            | 360                   | 280                   | 431            | 356            | 225 | 18                    | 28             | 277 | 140      |
| 125-100-160/ 05502 | 250M            | -                    | ✓    | 125                    | 100                    | 125      | 178            | 80                    | 85             | 19                    | 550            | 499            | 24             | 200                   | 280                   | 250            | 457 | 1195           | 160                   | 120                   | 425            | 349            | 360                   | 280                   | 480            | 406            | 225 | 18                    | 30             | 289 | 140      |
| 125-100-200/ 03002 | 200L            | ✓                    | -    | 125                    | 100                    | 125      | 173            | 80                    | 70             | 19                    | 400            | 398            | 19             | 200                   | 280                   | 200            | 379 | 1031           | 160                   | 120                   | 365            | 305            | 360                   | 280                   | 378            | 318            | 212 | 18                    | 24             | 246 | 140      |
| 125-100-200/ 03702 | 200L            | ✓                    | -    | 125                    | 100                    | 125      | 173            | 80                    | 70             | 19                    | 400            | 398            | 19             | 200                   | 280                   | 200            | 379 | 1031           | 160                   | 120                   | 365            | 305            | 360                   | 280                   | 378            | 318            | 212 | 18                    | 24             | 246 | 140      |
| 125-100-200/ 04502 | 225M            | ✓                    | -    | 125                    | 100                    | 125      | 173            | 80                    | 75             | 19                    | 450            | 449            | 19             | 200                   | 280                   | 225            | 426 | 1103           | 160                   | 120                   | 375            | 311            | 360                   | 280                   | 431            | 356            | 212 | 18                    | 28             | 277 | 140      |
| 125-100-200/ 05502 | 250M            | ✓                    | -    | 125                    | 100                    | 125      | 173            | 80                    | 85             | 19                    | 550            | 499            | 24             | 200                   | 280                   | 250            | 457 | 1195           | 160                   | 120                   | 425            | 349            | 360                   | 280                   | 480            | 406            | 212 | 18                    | 30             | 289 | 140      |
| 125-100-250/ 04502 | 225M            | ✓                    | -    | 125                    | 100                    | 140      | 188            | 80                    | 75             | 19                    | 450            | 449            | 19             | 225                   | 280                   | 225            | 426 | 1118           | 160                   | 120                   | 375            | 311            | 400                   | 315                   | 431            | 356            | 219 | 18                    | 28             | 277 | 140      |
| 125-100-250/ 05502 | 250M            | ✓                    | -    | 125                    | 100                    | 140      | 188            | 80                    | 85             | 19                    | 550            | 499            | 24             | 225                   | 280                   | 250            | 457 | 1210           | 160                   | 120                   | 425            | 349            | 400                   | 315                   | 480            | 406            | 219 | 18                    | 30             | 289 | 140      |
| 150-125-200/ 05502 | 250M            | ✓                    | -    | 150                    | 125                    | 140      | 189            | 80                    | 85             | 19                    | 550            | 499            | 24             | 250                   | 315                   | 250            | 457 | 1210           | 160                   | 120                   | 435            | 349            | 400                   | 315                   | 480            | 406            | 242 | 20                    | 30             | 289 | 140      |

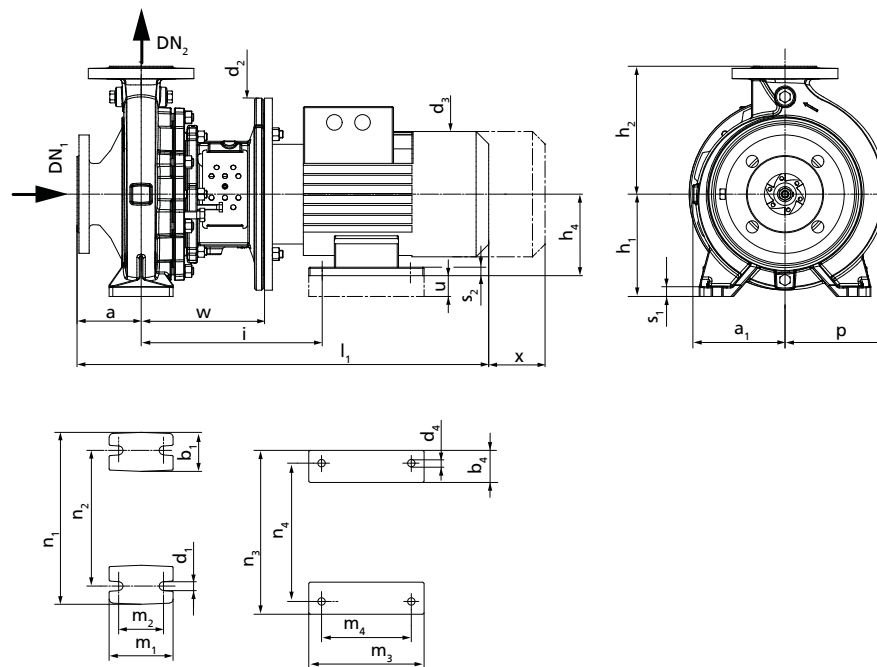
45) Размеры согласно EN 733

$n = 1450 \text{ min}^{-1}$ ;  $n = 1750 \text{ min}^{-1}$  — регион D

Etabloc G/ GC;  $\leq 22 \text{ кВт}$



Насосный агрегат с опорной лапой на спиральном корпусе (для двигателей типоразмера не более 112)



Насосный агрегат с опорной лапой на спиральном корпусе и двигателе (двигатели типоразмера от 132 до 180)

Габаритные размеры G/ GC;  $\leq 22 \text{ кВт}$ ;  $n = 1450 \text{ min}^{-1}$ ;  $n = 1750 \text{ min}^{-1}$  (регион D)<sup>46)</sup>

Для значений  $a_1, b_1, b_4, d_3, l_1, m_1, m_3, n_3$  и  $p$  ввиду особенности изготовления возможно незначительное допустимое отклонение.

| Типоразмер       |                 | Частота вращения     |      | DN <sub>1</sub><br>47) | DN <sub>2</sub><br>47) | a<br>47) | a <sub>1</sub> | b <sub>1</sub><br>47) | b <sub>4</sub> | d <sub>1</sub><br>47) | d <sub>2</sub> | d <sub>3</sub> | d <sub>4</sub> | h <sub>1</sub><br>47) | h <sub>2</sub><br>47) | h <sub>4</sub> | i | l <sub>1</sub> | m <sub>1</sub><br>47) | m <sub>2</sub><br>47) | m <sub>3</sub> | m <sub>4</sub> | n <sub>1</sub><br>47) | n <sub>2</sub><br>47) | n <sub>3</sub> | n <sub>4</sub> | p   | s <sub>1</sub><br>47) | s <sub>2</sub> | u<br>48) | w   | x<br>47) |
|------------------|-----------------|----------------------|------|------------------------|------------------------|----------|----------------|-----------------------|----------------|-----------------------|----------------|----------------|----------------|-----------------------|-----------------------|----------------|---|----------------|-----------------------|-----------------------|----------------|----------------|-----------------------|-----------------------|----------------|----------------|-----|-----------------------|----------------|----------|-----|----------|
| Насос            | Двигатель (IEC) | 1450                 | 1750 | [mm]                   |                        |          |                |                       |                |                       |                |                |                |                       |                       |                |   |                |                       |                       |                |                |                       |                       |                |                |     |                       |                |          |     |          |
|                  |                 | [min <sup>-1</sup> ] |      |                        |                        |          |                |                       |                |                       |                |                |                |                       |                       |                |   |                |                       |                       |                |                |                       |                       |                |                |     |                       |                |          |     |          |
| 40-25-160/ 00054 | 80M             | -                    | ✓    | 40                     | 25                     | 80       | 118            | 50                    | -              | 14                    | 200            | 177            | -              | 132                   | 160                   | -              | - | 489            | 100                   | 70                    | -              | -              | 240                   | 190                   | -              | -              | 118 | 15                    | -              | -        | 156 | 100      |
| 40-25-160/ 00114 | 90S             | ✓                    | ✓    | 40                     | 25                     | 80       | 118            | 50                    | -              | 14                    | 200            | 271            | -              | 132                   | 160                   | -              | - | 531            | 100                   | 70                    | -              | -              | 240                   | 190                   | -              | -              | 118 | 15                    | -              | -        | 156 | 100      |

46) Допустимое отклонение присоединительных размеров по EN 735

47) Размеры согласно EN 733

48) Под опорные лапы следует подложить пластины.

| Типоразмер         |                 | Частота вращения     |      | DN <sub>1</sub><br>47) | DN <sub>2</sub><br>47) | a<br>47) | a <sub>1</sub><br>47) | b <sub>1</sub><br>47) | b <sub>4</sub> | d <sub>1</sub><br>47) | d <sub>2</sub> | d <sub>3</sub> | d <sub>4</sub> | h <sub>1</sub><br>47) | h <sub>2</sub><br>47) | h <sub>4</sub> | i | l <sub>1</sub> | m <sub>1</sub><br>47) | m <sub>2</sub><br>47) | m <sub>3</sub> | m <sub>4</sub> | n <sub>1</sub><br>47) | n <sub>2</sub><br>47) | n <sub>3</sub> | n <sub>4</sub> | p   | s <sub>1</sub><br>47) | s <sub>2</sub> | u<br>48) | w   | x<br>47) |
|--------------------|-----------------|----------------------|------|------------------------|------------------------|----------|-----------------------|-----------------------|----------------|-----------------------|----------------|----------------|----------------|-----------------------|-----------------------|----------------|---|----------------|-----------------------|-----------------------|----------------|----------------|-----------------------|-----------------------|----------------|----------------|-----|-----------------------|----------------|----------|-----|----------|
| Насос              | Двигатель (IEC) | 1450                 | 1750 | [mm]                   |                        |          |                       |                       |                |                       |                |                |                |                       |                       |                |   |                |                       |                       |                |                |                       |                       |                |                |     |                       |                |          |     |          |
|                    |                 | [min <sup>-1</sup> ] |      |                        |                        |          |                       |                       |                |                       |                |                |                |                       |                       |                |   |                |                       |                       |                |                |                       |                       |                |                |     |                       |                |          |     |          |
| 40-25-200/ 00054   | 80M             | X                    | X    | 40                     | 25                     | 80       | 142                   | 50                    | -              | 14                    | 200            | 177            | -              | 160                   | 180                   | -              | - | 489            | 100                   | 70                    | -              | -              | 240                   | 190                   | -              | -              | 142 | 15                    | -              | -        | 156 | 100      |
| 40-25-200/ 00074   | 80M             | -                    | X    | 40                     | 25                     | 80       | 142                   | 50                    | -              | 14                    | 200            | 177            | -              | 160                   | 180                   | -              | - | 489            | 100                   | 70                    | -              | -              | 240                   | 190                   | -              | -              | 142 | 15                    | -              | -        | 156 | 100      |
| 40-25-200/ 00114   | 90S             | -                    | X    | 40                     | 25                     | 80       | 142                   | 50                    | -              | 14                    | 200            | 271            | -              | 160                   | 180                   | -              | - | 531            | 100                   | 70                    | -              | -              | 240                   | 190                   | -              | -              | 142 | 15                    | -              | -        | 156 | 100      |
| 50-32-125.1/ 00054 | 80M             | X                    | X    | 50                     | 32                     | 80       | 116                   | 50                    | -              | 14                    | 200            | 177            | -              | 112                   | 140                   | -              | - | 489            | 100                   | 70                    | -              | -              | 190                   | 140                   | -              | -              | 116 | 15                    | -              | -        | 156 | 100      |
| 50-32-125.1/ 00114 | 90S             | X                    | X    | 50                     | 32                     | 80       | 116                   | 50                    | -              | 14                    | 200            | 271            | -              | 112                   | 140                   | -              | - | 531            | 100                   | 70                    | -              | -              | 190                   | 140                   | -              | -              | 116 | 15                    | -              | -        | 156 | 100      |
| 50-32-160.1/ 00054 | 80M             | X                    | X    | 50                     | 32                     | 80       | 116                   | 50                    | -              | 14                    | 200            | 177            | -              | 132                   | 160                   | -              | - | 489            | 100                   | 70                    | -              | -              | 240                   | 190                   | -              | -              | 121 | 15                    | -              | -        | 156 | 100      |
| 50-32-160.1/ 00074 | 80M             | -                    | X    | 50                     | 32                     | 80       | 116                   | 50                    | -              | 14                    | 200            | 177            | -              | 132                   | 160                   | -              | - | 489            | 100                   | 70                    | -              | -              | 240                   | 190                   | -              | -              | 121 | 15                    | -              | -        | 156 | 100      |
| 50-32-200.1/ 00054 | 80M             | X                    | X    | 50                     | 32                     | 80       | 142                   | 50                    | -              | 14                    | 200            | 177            | -              | 160                   | 180                   | -              | - | 489            | 100                   | 70                    | -              | -              | 240                   | 190                   | -              | -              | 142 | 18                    | -              | -        | 156 | 100      |
| 50-32-200.1/ 00074 | 80M             | X                    | X    | 50                     | 32                     | 80       | 142                   | 50                    | -              | 14                    | 200            | 177            | -              | 160                   | 180                   | -              | - | 489            | 100                   | 70                    | -              | -              | 240                   | 190                   | -              | -              | 142 | 18                    | -              | -        | 156 | 100      |
| 50-32-200.1/ 00114 | 90S             | -                    | X    | 50                     | 32                     | 80       | 142                   | 50                    | -              | 14                    | 200            | 271            | -              | 160                   | 180                   | -              | - | 531            | 100                   | 70                    | -              | -              | 240                   | 190                   | -              | -              | 142 | 18                    | -              | -        | 156 | 100      |
| 50-32-200.1/ 00154 | 90L             | -                    | X    | 50                     | 32                     | 80       | 142                   | 50                    | -              | 14                    | 200            | 271            | -              | 160                   | 180                   | -              | - | 556            | 100                   | 70                    | -              | -              | 240                   | 190                   | -              | -              | 142 | 18                    | -              | -        | 156 | 100      |
| 50-32-250.1/ 00074 | 80M             | X                    | -    | 50                     | 32                     | 100      | 168                   | 65                    | -              | 14                    | 200            | 177            | -              | 180                   | 225                   | -              | - | 509            | 125                   | 95                    | -              | -              | 320                   | 250                   | -              | -              | 168 | 18                    | -              | -        | 156 | 100      |
| 50-32-250.1/ 00114 | 90S             | X                    | X    | 50                     | 32                     | 100      | 168                   | 65                    | -              | 14                    | 200            | 271            | -              | 180                   | 225                   | -              | - | 551            | 125                   | 95                    | -              | -              | 320                   | 250                   | -              | -              | 168 | 18                    | -              | -        | 156 | 100      |
| 50-32-250.1/ 00154 | 90L             | X                    | X    | 50                     | 32                     | 100      | 168                   | 65                    | -              | 14                    | 200            | 271            | -              | 180                   | 225                   | -              | - | 576            | 125                   | 95                    | -              | -              | 320                   | 250                   | -              | -              | 168 | 18                    | -              | -        | 156 | 100      |
| 50-32-250.1/ 00224 | 100L            | -                    | X    | 50                     | 32                     | 100      | 168                   | 65                    | -              | 14                    | 250            | 289            | -              | 180                   | 225                   | -              | - | 602            | 125                   | 95                    | -              | -              | 320                   | 250                   | -              | -              | 168 | 18                    | -              | -        | 170 | 100      |
| 50-32-250.1/ 00304 | 100L            | -                    | X    | 50                     | 32                     | 100      | 168                   | 65                    | -              | 14                    | 250            | 289            | -              | 180                   | 225                   | -              | - | 602            | 125                   | 95                    | -              | -              | 320                   | 250                   | -              | -              | 168 | 18                    | -              | -        | 170 | 100      |
| 50-32-125/ 00054   | 80M             | X                    | X    | 50                     | 32                     | 80       | 115                   | 50                    | -              | 14                    | 200            | 177            | -              | 112                   | 140                   | -              | - | 489            | 100                   | 70                    | -              | -              | 190                   | 140                   | -              | -              | 115 | 15                    | -              | -        | 156 | 100      |
| 50-32-125/ 00074   | 80M             | -                    | X    | 50                     | 32                     | 80       | 115                   | 50                    | -              | 14                    | 200            | 177            | -              | 112                   | 140                   | -              | - | 489            | 100                   | 70                    | -              | -              | 190                   | 140                   | -              | -              | 115 | 15                    | -              | -        | 156 | 100      |
| 50-32-125/ 00114   | 90S             | X                    | X    | 50                     | 32                     | 80       | 115                   | 50                    | -              | 14                    | 200            | 271            | -              | 112                   | 140                   | -              | - | 531            | 100                   | 70                    | -              | -              | 190                   | 140                   | -              | -              | 115 | 15                    | -              | -        | 156 | 100      |
| 50-32-160/ 00054   | 80M             | X                    | X    | 50                     | 32                     | 80       | 118                   | 50                    | -              | 14                    | 200            | 177            | -              | 132                   | 160                   | -              | - | 489            | 100                   | 70                    | -              | -              | 240                   | 190                   | -              | -              | 128 | 15                    | -              | -        | 156 | 100      |
| 50-32-160/ 00074   | 80M             | X                    | X    | 50                     | 32                     | 80       | 118                   | 50                    | -              | 14                    | 200            | 177            | -              | 132                   | 160                   | -              | - | 489            | 100                   | 70                    | -              | -              | 240                   | 190                   | -              | -              | 128 | 15                    | -              | -        | 156 | 100      |
| 50-32-160/ 00114   | 90S             | -                    | X    | 50                     | 32                     | 80       | 118                   | 50                    | -              | 14                    | 200            | 271            | -              | 132                   | 160                   | -              | - | 531            | 100                   | 70                    | -              | -              | 240                   | 190                   | -              | -              | 128 | 15                    | -              | -        | 156 | 100      |
| 50-32-200/ 00054   | 80M             | X                    | -    | 50                     | 32                     | 80       | 142                   | 50                    | -              | 14                    | 200            | 177            | -              | 160                   | 180                   | -              | - | 489            | 100                   | 70                    | -              | -              | 240                   | 190                   | -              | -              | 143 | 18                    | -              | -        | 156 | 100      |
| 50-32-200/ 00074   | 80M             | X                    | -    | 50                     | 32                     | 80       | 142                   | 50                    | -              | 14                    | 200            | 177            | -              | 160                   | 180                   | -              | - | 489            | 100                   | 70                    | -              | -              | 240                   | 190                   | -              | -              | 143 | 18                    | -              | -        | 156 | 100      |
| 50-32-200/ 00114   | 90S             | X                    | X    | 50                     | 32                     | 80       | 142                   | 50                    | -              | 14                    | 200            | 271            | -              | 160                   | 180                   | -              | - | 531            | 100                   | 70                    | -              | -              | 240                   | 190                   | -              | -              | 143 | 18                    | -              | -        | 156 | 100      |
| 50-32-200/ 00154   | 90L             | -                    | X    | 50                     | 32                     | 80       | 142                   | 50                    | -              | 14                    | 200            | 271            | -              | 160                   | 180                   | -              | - | 556            | 100                   | 70                    | -              | -              | 240                   | 190                   | -              | -              | 143 | 18                    | -              | -        | 156 | 100      |
| 50-32-200/ 00224   | 100L            | -                    | X    | 50                     | 32                     | 80       | 142                   | 50                    | -              | 14                    | 250            | 289            | -              | 160                   | 180                   | -              | - | 582            | 100                   | 70                    | -              | -              | 240                   | 190                   | -              | -              | 143 | 18                    | -              | -        | 170 | 100      |
| 50-32-250/ 00114   | 90S             | X                    | -    | 50                     | 32                     | 100      | 169                   | 65                    | -              | 14                    | 200            | 271            | -              | 180                   | 225                   | -              | - | 551            | 125                   | 95                    | -              | -              | 320                   | 250                   | -              | -              | 178 | 18                    | -              | -        | 156 | 100      |
| 50-32-250/ 00154   | 90L             | X                    | X    | 50                     | 32                     | 100      | 169                   | 65                    | -              | 14                    | 200            | 271            | -              | 180                   | 225                   | -              | - | 576            | 125                   | 95                    | -              | -              | 320                   | 250                   | -              | -              | 178 | 18                    | -              | -        | 156 | 100      |
| 50-32-250/ 00224   | 100L            | X                    | X    | 50                     | 32                     | 100      | 169                   | 65                    | -              | 14                    | 250            | 289            | -              | 180                   | 225                   | -              | - | 602            | 125                   | 95                    | -              | -              | 320                   | 250                   | -              | -              | 178 | 18                    | -              | -        | 170 | 100      |
| 50-32-250/ 00304   | 100L            | -                    | X    | 50                     | 32                     | 100      | 169                   | 65                    | -              | 14                    | 250            | 289            | -              | 180                   | 225                   | -              | - | 602            | 125                   | 95                    | -              | -              | 320                   | 250                   | -              | -              | 178 | 18                    | -              | -        | 170 | 100      |
| 50-32-250/ 00404   | 112M            | -                    | X    | 50                     | 32                     | 100      | 169                   | 65                    | -              | 14                    | 250            | 307            | -              | 180                   | 225                   | -              | - | 623            | 125                   | 95                    | -              | -              | 320                   | 250                   | -              | -              | 178 | 18                    | -              | -        | 170 | 100      |
| 65-40-125/ 00054   | 80M             | X                    | X    | 65                     | 40                     | 80       | 117                   | 50                    | -              | 14                    | 200            | 177            | -              | 112                   | 140                   | -              | - | 489            | 100                   | 70                    | -              | -              | 210                   | 160                   | -              | -              | 117 | 15                    | -              | -        | 156 | 100      |
| 65-40-125/ 00074   | 80M             | -                    | X    | 65                     | 40                     | 80       | 117                   | 50                    | -              | 14                    | 200            | 177            | -              | 112                   | 140                   | -              | - | 489            | 100                   | 70                    | -              | -              | 210                   | 160                   | -              | -              | 117 | 15                    | -              | -        | 156 | 100      |
| 65-40-125/ 00114   | 90S             | -                    | X    | 65                     | 40                     | 80       | 117                   | 50                    | -              | 14                    | 200            | 271            | -              | 112                   | 140                   | -              | - | 531            | 100                   | 70                    | -              | -              | 210                   | 160                   | -              | -              | 117 | 15                    | -              | -        | 156 | 100      |
| 65-40-160/ 00054   | 80M             | X                    | -    | 65                     | 40                     | 80       | 119                   | 50                    | -              | 14                    | 200            | 177            | -              | 132                   | 160                   | -              | - | 489            | 100                   | 70                    | -              | -              | 240                   | 190                   | -              | -              | 134 | 15                    | -              | -        | 156 | 100      |
| 65-40-160/ 00074   | 80M             | X                    | X    | 65                     | 40                     | 80       | 119                   | 50                    | -              | 14                    | 200            | 177            | -              | 132                   | 160                   | -              | - | 489            | 100                   | 70                    | -              | -              | 240                   | 190                   | -              | -              | 134 | 15                    | -              | -        | 156 | 100      |
| 65-40-160/ 00114   | 90S             | X                    | X    | 65                     | 40                     | 80       | 119                   | 50                    | -              | 14                    | 200            | 271            | -              | 132                   | 160                   | -              | - | 531            | 100                   | 70                    | -              | -              | 240                   | 190                   | -              | -              | 134 | 15                    | -              | -        | 156 | 100      |
| 65-40-160/ 00154   | 90L             | -                    | X    | 65                     | 40                     | 80       | 119                   | 50                    | -              | 14                    | 200            | 271            | -              | 132                   | 160                   | -              | - | 556            | 100                   | 70                    | -              | -              | 240                   | 190                   | -              | -              | 134 | 15                    | -              | -        | 156 | 100      |
| 65-40-160/ 00224   | 100L            | -                    | X    | 65                     | 40                     | 80       | 119                   | 50                    | -              | 14                    | 250            | 289            | -              | 132                   | 160                   | -              | - | 582            | 100                   | 70                    | -              | -              | 240                   | 190                   | -              | -              | 134 | 15                    | -              | -        | 170 | 100      |
| 65-40-200/ 00074   | 80M             | X                    | -    | 65                     | 40                     | 100      | 142                   | 50                    | -              | 14                    | 200            | 177            | -              | 160                   | 180                   | -              | - | 509            | 100                   | 70                    | -              | -              | 265                   | 212                   | -              | -              | 155 | 18                    | -              | -        | 156 | 100      |
| 65-40-200/ 00114   | 90S             | X                    | -    | 65                     | 40                     | 100      | 142                   | 50                    | -              | 14                    | 200            | 271            | -              | 160                   | 180                   | -              | - | 551            | 100                   | 70                    | -              | -              | 265                   | 212                   | -              | -              | 155 | 18                    | -              | -        | 156 | 100      |
| 65-40-200/ 00154   | 90L             | X                    | X    | 65                     | 40                     | 100      | 142                   | 50                    | -              | 14                    | 200            | 271            | -              | 160                   | 180                   | -              | - | 576            | 100                   | 70                    | -              | -              | 265                   | 212                   | -              | -              | 155 | 18                    | -              | -        | 156 | 100      |
| 65-40-200/ 00224   | 100L            | -                    | X    | 65                     | 40                     | 100      | 142                   | 50                    | -              | 14                    | 250            | 289            | -              | 160                   | 180                   | -              | - | 602            | 100                   | 70                    | -              | -              | 265                   | 212                   | -              | -              | 155 | 18                    | -              | -        | 170 | 100      |

47) Размеры согласно EN 733  
 48) Под опорные лапы следует подложить пластины.

| Типоразмер       |                 | Частота вращения     |      | DN <sub>1</sub><br>47) | DN <sub>2</sub><br>47) | a<br>47) | a <sub>1</sub> | b <sub>1</sub><br>47) | b <sub>4</sub> | d <sub>1</sub><br>47) | d <sub>2</sub> | d <sub>3</sub> | d <sub>4</sub> | h <sub>1</sub><br>47) | h <sub>2</sub><br>47) | h <sub>4</sub> | i   | l <sub>1</sub> | m <sub>1</sub><br>47) | m <sub>2</sub><br>47) | m <sub>3</sub> | m <sub>4</sub> | n <sub>1</sub><br>47) | n <sub>2</sub><br>47) | n <sub>3</sub> | n <sub>4</sub> | p   | s <sub>1</sub><br>47) | s <sub>2</sub> | u<br>48) | w   | x<br>47) |
|------------------|-----------------|----------------------|------|------------------------|------------------------|----------|----------------|-----------------------|----------------|-----------------------|----------------|----------------|----------------|-----------------------|-----------------------|----------------|-----|----------------|-----------------------|-----------------------|----------------|----------------|-----------------------|-----------------------|----------------|----------------|-----|-----------------------|----------------|----------|-----|----------|
| Насос            | Двигатель (IEC) | 1450                 | 1750 | [mm]                   |                        |          |                |                       |                |                       |                |                |                |                       |                       |                |     |                |                       |                       |                |                |                       |                       |                |                |     |                       |                |          |     |          |
|                  |                 | [min <sup>-1</sup> ] |      |                        |                        |          |                |                       |                |                       |                |                |                |                       |                       |                |     |                |                       |                       |                |                |                       |                       |                |                |     |                       |                |          |     |          |
| 65-40-200/ 00304 | 100L            | -                    | ✗    | 65                     | 40                     | 100      | 142            | 50                    | -              | 14                    | 250            | 289            | -              | 160                   | 180                   | -              | -   | 602            | 100                   | 70                    | -              | -              | 265                   | 212                   | -              | -              | 155 | 18                    | -              | -        | 170 | 100      |
| 65-40-250/ 00114 | 90S             | ✗                    | -    | 65                     | 40                     | 100      | 169            | 65                    | -              | 14                    | 200            | 271            | -              | 180                   | 225                   | -              | -   | 551            | 125                   | 95                    | -              | -              | 320                   | 250                   | -              | -              | 179 | 18                    | -              | -        | 156 | 100      |
| 65-40-250/ 00154 | 90L             | ✗                    | -    | 65                     | 40                     | 100      | 169            | 65                    | -              | 14                    | 200            | 271            | -              | 180                   | 225                   | -              | -   | 576            | 125                   | 95                    | -              | -              | 320                   | 250                   | -              | -              | 179 | 18                    | -              | -        | 156 | 100      |
| 65-40-250/ 00224 | 100L            | ✗                    | ✗    | 65                     | 40                     | 100      | 169            | 65                    | -              | 14                    | 250            | 289            | -              | 180                   | 225                   | -              | -   | 602            | 125                   | 95                    | -              | -              | 320                   | 250                   | -              | -              | 179 | 18                    | -              | -        | 170 | 100      |
| 65-40-250/ 00304 | 100L            | ✗                    | ✗    | 65                     | 40                     | 100      | 169            | 65                    | -              | 14                    | 250            | 289            | -              | 180                   | 225                   | -              | -   | 602            | 125                   | 95                    | -              | -              | 320                   | 250                   | -              | -              | 179 | 18                    | -              | -        | 170 | 100      |
| 65-40-250/ 00404 | 112M            | -                    | ✗    | 65                     | 40                     | 100      | 169            | 65                    | -              | 14                    | 250            | 307            | -              | 180                   | 225                   | -              | -   | 623            | 125                   | 95                    | -              | -              | 320                   | 250                   | -              | -              | 179 | 18                    | -              | -        | 170 | 100      |
| 65-40-250/ 00554 | 132S            | -                    | ✗    | 65                     | 40                     | 100      | 169            | 65                    | 57             | 14                    | 300            | 273            | 12             | 180                   | 225                   | 132            | 282 | 679            | 125                   | 95                    | 184            | 140            | 320                   | 250                   | 263            | 216            | 179 | 18                    | 16             | 20       | 193 | 100      |
| 65-40-315/ 00224 | 100L            | ✗                    | -    | 65                     | 40                     | 125      | 207            | 65                    | -              | 14                    | 250            | 289            | -              | 225                   | 250                   | -              | -   | 647            | 125                   | 95                    | -              | -              | 345                   | 280                   | -              | -              | 207 | 18                    | -              | -        | 190 | 100      |
| 65-40-315/ 00304 | 100L            | ✗                    | -    | 65                     | 40                     | 125      | 207            | 65                    | -              | 14                    | 250            | 289            | -              | 225                   | 250                   | -              | -   | 647            | 125                   | 95                    | -              | -              | 345                   | 280                   | -              | -              | 207 | 18                    | -              | -        | 190 | 100      |
| 65-40-315/ 00404 | 112M            | ✗                    | ✗    | 65                     | 40                     | 125      | 207            | 65                    | -              | 14                    | 250            | 307            | -              | 225                   | 250                   | -              | -   | 668            | 125                   | 95                    | -              | -              | 345                   | 280                   | -              | -              | 207 | 18                    | -              | -        | 190 | 100      |
| 65-40-315/ 00554 | 132S            | ✗                    | ✗    | 65                     | 40                     | 125      | 207            | 65                    | 57             | 14                    | 300            | 273            | 12             | 225                   | 250                   | 132            | 302 | 724            | 125                   | 95                    | 184            | 140            | 345                   | 280                   | 263            | 216            | 207 | 18                    | 16             | 20       | 213 | 100      |
| 65-40-315/ 00754 | 132M            | -                    | ✗    | 65                     | 40                     | 125      | 207            | 65                    | 57             | 14                    | 300            | 273            | 12             | 225                   | 250                   | 132            | 302 | 762            | 125                   | 95                    | 222            | 178            | 345                   | 280                   | 263            | 216            | 207 | 18                    | 16             | 20       | 213 | 100      |
| 65-40-315/ 01104 | 160M            | -                    | ✗    | 65                     | 40                     | 125      | 207            | 65                    | 60             | 14                    | 350            | 317            | 15             | 225                   | 250                   | 160            | 354 | 869            | 125                   | 95                    | 256            | 210            | 345                   | 280                   | 300            | 254            | 207 | 18                    | 18             | 20       | 246 | 100      |
| 65-50-125/ 00054 | 80M             | ✗                    | -    | 65                     | 50                     | 100      | 117            | 50                    | -              | 14                    | 200            | 177            | -              | 132                   | 160                   | -              | -   | 509            | 100                   | 70                    | -              | -              | 240                   | 190                   | -              | -              | 130 | 18                    | -              | -        | 156 | 100      |
| 65-50-125/ 00074 | 80M             | ✗                    | ✗    | 65                     | 50                     | 100      | 117            | 50                    | -              | 14                    | 200            | 177            | -              | 132                   | 160                   | -              | -   | 509            | 100                   | 70                    | -              | -              | 240                   | 190                   | -              | -              | 130 | 18                    | -              | -        | 156 | 100      |
| 65-50-125/ 00114 | 90S             | ✗                    | ✗    | 65                     | 50                     | 100      | 117            | 50                    | -              | 14                    | 200            | 271            | -              | 132                   | 160                   | -              | -   | 551            | 100                   | 70                    | -              | -              | 240                   | 190                   | -              | -              | 130 | 18                    | -              | -        | 156 | 100      |
| 65-50-125/ 00154 | 90L             | -                    | ✗    | 65                     | 50                     | 100      | 117            | 50                    | -              | 14                    | 200            | 271            | -              | 132                   | 160                   | -              | -   | 576            | 100                   | 70                    | -              | -              | 240                   | 190                   | -              | -              | 130 | 18                    | -              | -        | 156 | 100      |
| 65-50-160/ 00074 | 80M             | ✗                    | -    | 65                     | 50                     | 100      | 128            | 50                    | -              | 14                    | 200            | 177            | -              | 160                   | 180                   | -              | -   | 509            | 100                   | 70                    | -              | -              | 265                   | 212                   | -              | -              | 149 | 18                    | -              | -        | 156 | 100      |
| 65-50-160/ 00114 | 90S             | ✗                    | ✗    | 65                     | 50                     | 100      | 128            | 50                    | -              | 14                    | 200            | 271            | -              | 160                   | 180                   | -              | -   | 551            | 100                   | 70                    | -              | -              | 265                   | 212                   | -              | -              | 149 | 18                    | -              | -        | 156 | 100      |
| 65-50-160/ 00154 | 90L             | ✗                    | ✗    | 65                     | 50                     | 100      | 128            | 50                    | -              | 14                    | 200            | 271            | -              | 160                   | 180                   | -              | -   | 576            | 100                   | 70                    | -              | -              | 265                   | 212                   | -              | -              | 149 | 18                    | -              | -        | 156 | 100      |
| 65-50-160/ 00224 | 100L            | -                    | ✗    | 65                     | 50                     | 100      | 128            | 50                    | -              | 14                    | 250            | 289            | -              | 160                   | 180                   | -              | -   | 602            | 100                   | 70                    | -              | -              | 265                   | 212                   | -              | -              | 149 | 18                    | -              | -        | 170 | 100      |
| 65-50-160/ 00304 | 100L            | -                    | ✗    | 65                     | 50                     | 100      | 128            | 50                    | -              | 14                    | 250            | 289            | -              | 160                   | 180                   | -              | -   | 602            | 100                   | 70                    | -              | -              | 265                   | 212                   | -              | -              | 149 | 18                    | -              | -        | 170 | 100      |
| 65-50-200/ 00154 | 90L             | ✗                    | -    | 65                     | 50                     | 100      | 144            | 50                    | -              | 14                    | 200            | 271            | -              | 160                   | 200                   | -              | -   | 576            | 100                   | 70                    | -              | -              | 265                   | 212                   | -              | -              | 163 | 18                    | -              | -        | 156 | 100      |
| 65-50-200/ 00224 | 100L            | ✗                    | ✗    | 65                     | 50                     | 100      | 144            | 50                    | -              | 14                    | 250            | 289            | -              | 160                   | 200                   | -              | -   | 602            | 100                   | 70                    | -              | -              | 265                   | 212                   | -              | -              | 163 | 18                    | -              | -        | 170 | 100      |
| 65-50-200/ 00304 | 100L            | ✗                    | ✗    | 65                     | 50                     | 100      | 144            | 50                    | -              | 14                    | 250            | 289            | -              | 160                   | 200                   | -              | -   | 602            | 100                   | 70                    | -              | -              | 265                   | 212                   | -              | -              | 163 | 18                    | -              | -        | 170 | 100      |
| 65-50-200/ 00404 | 112M            | -                    | ✗    | 65                     | 50                     | 100      | 144            | 50                    | -              | 14                    | 250            | 307            | -              | 160                   | 200                   | -              | -   | 623            | 100                   | 70                    | -              | -              | 265                   | 212                   | -              | -              | 163 | 18                    | -              | -        | 170 | 100      |
| 65-50-200/ 00554 | 132S            | -                    | ✗    | 65                     | 50                     | 100      | 144            | 50                    | 57             | 14                    | 300            | 273            | 12             | 160                   | 200                   | 132            | 282 | 679            | 100                   | 70                    | 184            | 140            | 265                   | 212                   | 263            | 216            | 163 | 18                    | 16             | 20       | 193 | 100      |
| 65-50-250/ 00224 | 100L            | ✗                    | -    | 65                     | 50                     | 100      | 170            | 65                    | -              | 14                    | 250            | 289            | -              | 180                   | 225                   | -              | -   | 602            | 125                   | 95                    | -              | -              | 320                   | 250                   | -              | -              | 186 | 18                    | -              | -        | 170 | 100      |
| 65-50-250/ 00304 | 100L            | ✗                    | -    | 65                     | 50                     | 100      | 170            | 65                    | -              | 14                    | 250            | 289            | -              | 180                   | 225                   | -              | -   | 602            | 125                   | 95                    | -              | -              | 320                   | 250                   | -              | -              | 186 | 18                    | -              | -        | 170 | 100      |
| 65-50-250/ 00404 | 112M            | ✗                    | ✗    | 65                     | 50                     | 100      | 170            | 65                    | -              | 14                    | 250            | 307            | -              | 180                   | 225                   | -              | -   | 623            | 125                   | 95                    | -              | -              | 320                   | 250                   | -              | -              | 186 | 18                    | -              | -        | 170 | 100      |
| 65-50-250/ 00554 | 132S            | -                    | ✗    | 65                     | 50                     | 100      | 170            | 65                    | 57             | 14                    | 300            | 273            | 12             | 180                   | 225                   | 132            | 282 | 679            | 125                   | 95                    | 184            | 140            | 320                   | 250                   | 263            | 216            | 186 | 18                    | 16             | 20       | 193 | 100      |
| 65-50-250/ 00754 | 132M            | -                    | ✗    | 65                     | 50                     | 100      | 170            | 65                    | 57             | 14                    | 300            | 273            | 12             | 180                   | 225                   | 132            | 282 | 717            | 125                   | 95                    | 222            | 178            | 320                   | 250                   | 263            | 216            | 186 | 18                    | 16             | 20       | 193 | 100      |
| 65-50-315/ 00304 | 100L            | ✗                    | -    | 65                     | 50                     | 125      | 207            | 65                    | -              | 14                    | 250            | 289            | -              | 225                   | 280                   | -              | -   | 647            | 125                   | 95                    | -              | -              | 345                   | 280                   | -              | -              | 215 | 18                    | -              | -        | 190 | 100      |
| 65-50-315/ 00404 | 112M            | ✗                    | -    | 65                     | 50                     | 125      | 207            | 65                    | -              | 14                    | 250            | 307            | -              | 225                   | 280                   | -              | -   | 668            | 125                   | 95                    | -              | -              | 345                   | 280                   | -              | -              | 215 | 18                    | -              | -        | 190 | 100      |
| 65-50-315/ 00554 | 132S            | ✗                    | -    | 65                     | 50                     | 125      | 207            | 65                    | 57             | 14                    | 300            | 273            | 12             | 225                   | 280                   | 132            | 302 | 724            | 125                   | 95                    | 184            | 140            | 345                   | 280                   | 263            | 216            | 215 | 18                    | 16             | 20       | 213 | 100      |
| 65-50-315/ 00754 | 132M            | ✗                    | ✗    | 65                     | 50                     | 125      | 207            | 65                    | 57             | 14                    | 300            | 273            | 12             | 225                   | 280                   | 132            | 302 | 762            | 125                   | 95                    | 222            | 178            | 345                   | 280                   | 263            | 216            | 215 | 18                    | 16             | 20       | 213 | 100      |
| 65-50-315/ 01104 | 160M            | -                    | ✗    | 65                     | 50                     | 125      | 207            | 65                    | 60             | 14                    | 350            | 317            | 15             | 225                   | 280                   | 160            | 354 | 869            | 125                   | 95                    | 256            | 210            | 345                   | 280                   | 300            | 254            | 215 | 18                    | 18             | 20       | 246 | 100      |
| 65-50-315/ 01504 | 160L            | -                    | ✗    | 65                     | 50                     | 125      | 207            | 65                    | 60             | 14                    | 350            | 317            | 15             | 225                   | 280                   | 160            | 354 | 913            | 125                   | 95                    | 300            | 254            | 345                   | 280                   | 300            | 254            | 215 | 18                    | 18             | 20       | 246 | 100      |
| 80-65-125/ 00054 | 80M             | ✗                    | -    | 80                     | 65                     | 100      | 117            | 65                    | -              | 14                    | 200            | 177            | -              | 160                   | 180                   | -              | -   | 509            | 125                   | 95                    | -              | -              | 280                   | 212                   | -              | -              | 150 | 18                    | -              | -        | 156 | 100      |
| 80-65-125/ 00074 | 80M             | ✗                    | -    | 80                     | 65                     | 100      | 117            | 65                    | -              | 14                    | 200            | 177            | -              | 160                   | 180                   | -              | -   | 509            | 125                   | 95                    | -              | -              | 280                   | 212                   | -              | -              | 150 | 18                    | -              | -        | 156 | 100      |
| 80-65-125/ 00114 | 90S             | ✗                    | ✗    | 80                     | 65                     | 100      | 117            | 65                    | -              | 14                    | 200            | 271            | -              | 160                   | 180                   | -              | -   | 551            | 125                   | 95                    | -              | -              | 280                   | 212                   | -              | -              | 150 | 18                    | -              | -        | 156 | 100      |
| 80-65-125/ 00154 | 90L             | -                    | ✗    | 80                     | 65                     | 100      | 117            | 65                    | -              | 14                    | 200            | 271            | -              | 160                   | 180                   | -              | -   | 576            | 125                   | 95                    | -              | -              | 280                   | 212                   | -              | -              | 150 | 18                    | -              | -        | 156 | 100      |
| 80-65-125/ 00224 | 100L            | -                    | ✗    | 80                     | 65                     | 100      | 117            | 65                    | -              | 14                    | 250            | 289            | -              | 160                   | 180                   | -              | -   | 602            | 125                   | 95                    | -              | -              | 280                   | 212                   | -              | -              | 150 | 18                    | -              | -        | 170 | 100      |
| 80-65-160/ 00114 | 90S             | ✗                    | -    | 80                     | 65                     | 100      | 132            | 65                    | -              | 14                    | 200            | 271            | -              | 160                   | 200                   | -              | -   | 551            | 125                   | 95                    | -              | -              | 280                   | 212                   | -              | -              | 160 | 18                    | -              | -        | 156 | 100      |

47) Размеры согласно EN 733

48) Под опорные лапы следует подложить пластины.

| Типоразмер         |                 | Частота вращения     |      | DN <sub>1</sub> 47) | DN <sub>2</sub> 47) | a 47) | a <sub>1</sub> 47) | b <sub>1</sub> 47) | b <sub>4</sub> | d <sub>1</sub> 47) | d <sub>2</sub> | d <sub>3</sub> | d <sub>4</sub> | h <sub>1</sub> 47) | h <sub>2</sub> 47) | h <sub>4</sub> | i   | l <sub>1</sub> | m <sub>1</sub> 47) | m <sub>2</sub> 47) | m <sub>3</sub> | m <sub>4</sub> | n <sub>1</sub> 47) | n <sub>2</sub> 47) | n <sub>3</sub> | n <sub>4</sub> | p   | s <sub>1</sub> 47) | s <sub>2</sub> | u 48) | w   | x 47) |
|--------------------|-----------------|----------------------|------|---------------------|---------------------|-------|--------------------|--------------------|----------------|--------------------|----------------|----------------|----------------|--------------------|--------------------|----------------|-----|----------------|--------------------|--------------------|----------------|----------------|--------------------|--------------------|----------------|----------------|-----|--------------------|----------------|-------|-----|-------|
| Насос              | Двигатель (IEC) | 1450                 | 1750 | [mm]                |                     |       |                    |                    |                |                    |                |                |                |                    |                    |                |     |                |                    |                    |                |                |                    |                    |                |                |     |                    |                |       |     |       |
|                    |                 | [min <sup>-1</sup> ] |      |                     |                     |       |                    |                    |                |                    |                |                |                |                    |                    |                |     |                |                    |                    |                |                |                    |                    |                |                |     |                    |                |       |     |       |
| 80-65-160/ 00154   | 90L             | X                    | X    | 80                  | 65                  | 100   | 132                | 65                 | -              | 14                 | 200            | 271            | -              | 160                | 200                | -              | -   | 576            | 125                | 95                 | -              | -              | 280                | 212                | -              | -              | 160 | 18                 | -              | -     | 156 | 100   |
| 80-65-160/ 00224   | 100L            | X                    | X    | 80                  | 65                  | 100   | 132                | 65                 | -              | 14                 | 250            | 289            | -              | 160                | 200                | -              | -   | 602            | 125                | 95                 | -              | -              | 280                | 212                | -              | -              | 160 | 18                 | -              | -     | 170 | 100   |
| 80-65-160/ 00304   | 100L            | -                    | X    | 80                  | 65                  | 100   | 132                | 65                 | -              | 14                 | 250            | 289            | -              | 160                | 200                | -              | -   | 602            | 125                | 95                 | -              | -              | 280                | 212                | -              | -              | 160 | 18                 | -              | -     | 170 | 100   |
| 80-65-160/ 00404   | 112M            | -                    | X    | 80                  | 65                  | 100   | 132                | 65                 | -              | 14                 | 250            | 307            | -              | 160                | 200                | -              | -   | 623            | 125                | 95                 | -              | -              | 280                | 212                | -              | -              | 160 | 18                 | -              | -     | 170 | 100   |
| 80-65-200/ 00224   | 100L            | X                    | -    | 80                  | 65                  | 100   | 155                | 65                 | -              | 14                 | 250            | 289            | -              | 180                | 225                | -              | -   | 602            | 125                | 95                 | -              | -              | 320                | 250                | -              | -              | 178 | 18                 | -              | -     | 170 | 140   |
| 80-65-200/ 00304   | 100L            | X                    | X    | 80                  | 65                  | 100   | 155                | 65                 | -              | 14                 | 250            | 289            | -              | 180                | 225                | -              | -   | 602            | 125                | 95                 | -              | -              | 320                | 250                | -              | -              | 178 | 18                 | -              | -     | 170 | 140   |
| 80-65-200/ 00404   | 112M            | X                    | X    | 80                  | 65                  | 100   | 155                | 65                 | -              | 14                 | 250            | 307            | -              | 180                | 225                | -              | -   | 623            | 125                | 95                 | -              | -              | 320                | 250                | -              | -              | 178 | 18                 | -              | -     | 170 | 140   |
| 80-65-200/ 00554   | 132S            | -                    | X    | 80                  | 65                  | 100   | 155                | 65                 | 57             | 14                 | 300            | 273            | 12             | 180                | 225                | 132            | 282 | 679            | 125                | 95                 | 184            | 140            | 320                | 250                | 263            | 216            | 178 | 18                 | 16             | 20    | 193 | 140   |
| 80-65-200/ 00754   | 132M            | -                    | X    | 80                  | 65                  | 100   | 155                | 65                 | 57             | 14                 | 300            | 273            | 12             | 180                | 225                | 132            | 282 | 717            | 125                | 95                 | 222            | 178            | 320                | 250                | 263            | 216            | 178 | 18                 | 16             | 20    | 193 | 140   |
| 80-65-250/ 00304   | 100L            | X                    | -    | 80                  | 65                  | 100   | 179                | 80                 | -              | 19                 | 250            | 289            | -              | 200                | 250                | -              | -   | 622            | 160                | 120                | -              | -              | 360                | 280                | -              | -              | 199 | 20                 | -              | -     | 190 | 140   |
| 80-65-250/ 00404   | 112M            | X                    | -    | 80                  | 65                  | 100   | 179                | 80                 | -              | 19                 | 250            | 307            | -              | 200                | 250                | -              | -   | 643            | 160                | 120                | -              | -              | 360                | 280                | -              | -              | 199 | 20                 | -              | -     | 190 | 140   |
| 80-65-250/ 00554   | 132S            | X                    | X    | 80                  | 65                  | 100   | 179                | 80                 | 57             | 19                 | 300            | 273            | 12             | 200                | 250                | 132            | 302 | 699            | 160                | 120                | 184            | 140            | 360                | 280                | 263            | 216            | 199 | 20                 | 16             | 20    | 213 | 140   |
| 80-65-250/ 00754   | 132M            | -                    | X    | 80                  | 65                  | 100   | 179                | 80                 | 57             | 19                 | 300            | 273            | 12             | 200                | 250                | 132            | 302 | 737            | 160                | 120                | 222            | 178            | 360                | 280                | 263            | 216            | 199 | 20                 | 16             | 20    | 213 | 140   |
| 80-65-250/ 01104   | 160M            | -                    | X    | 80                  | 65                  | 100   | 179                | 80                 | 60             | 19                 | 350            | 317            | 15             | 200                | 250                | 160            | 354 | 844            | 160                | 120                | 256            | 210            | 360                | 280                | 300            | 254            | 199 | 20                 | 18             | 20    | 246 | 140   |
| 80-65-315/ 00554   | 132S            | X                    | -    | 80                  | 65                  | 125   | 209                | 80                 | 57             | 19                 | 300            | 273            | 12             | 225                | 280                | 132            | 302 | 724            | 160                | 120                | 184            | 140            | 400                | 315                | 263            | 216            | 229 | 20                 | 16             | 20    | 213 | 140   |
| 80-65-315/ 00754   | 132M            | X                    | -    | 80                  | 65                  | 125   | 209                | 80                 | 57             | 19                 | 300            | 273            | 12             | 225                | 280                | 132            | 302 | 762            | 160                | 120                | 222            | 178            | 400                | 315                | 263            | 216            | 229 | 20                 | 16             | 20    | 213 | 140   |
| 80-65-315/ 01104   | 160M            | X                    | X    | 80                  | 65                  | 125   | 209                | 80                 | 60             | 19                 | 350            | 317            | 15             | 225                | 280                | 160            | 354 | 869            | 160                | 120                | 256            | 210            | 400                | 315                | 300            | 254            | 229 | 20                 | 18             | 20    | 246 | 140   |
| 80-65-315/ 01504   | 160L            | X                    | X    | 80                  | 65                  | 125   | 209                | 80                 | 60             | 19                 | 350            | 317            | 15             | 225                | 280                | 160            | 354 | 913            | 160                | 120                | 300            | 254            | 400                | 315                | 300            | 254            | 229 | 20                 | 18             | 20    | 246 | 140   |
| 80-65-315/ 01854   | 180M            | -                    | X    | 80                  | 65                  | 125   | 209                | 80                 | 65             | 19                 | 350            | 354            | 15             | 225                | 280                | 180            | 367 | 933            | 160                | 120                | 292            | 241            | 400                | 315                | 330            | 279            | 229 | 20                 | 20             | -     | 246 | 140   |
| 80-65-315/ 02204   | 180L            | -                    | X    | 80                  | 65                  | 125   | 209                | 80                 | 65             | 19                 | 350            | 354            | 15             | 225                | 280                | 180            | 367 | 971            | 160                | 120                | 330            | 279            | 400                | 315                | 330            | 279            | 229 | 20                 | 20             | -     | 246 | 140   |
| 100-80-160/ 00154  | 90L             | X                    | -    | 100                 | 80                  | 125   | 138                | 65                 | -              | 14                 | 200            | 271            | -              | 180                | 225                | -              | -   | 601            | 125                | 95                 | -              | -              | 320                | 250                | -              | -              | 174 | 18                 | -              | -     | 156 | 140   |
| 100-80-160/ 00224  | 100L            | X                    | -    | 100                 | 80                  | 125   | 138                | 65                 | -              | 14                 | 250            | 289            | -              | 180                | 225                | -              | -   | 627            | 125                | 95                 | -              | -              | 320                | 250                | -              | -              | 174 | 18                 | -              | -     | 170 | 140   |
| 100-80-160/ 00304  | 100L            | X                    | X    | 100                 | 80                  | 125   | 138                | 65                 | -              | 14                 | 250            | 289            | -              | 180                | 225                | -              | -   | 627            | 125                | 95                 | -              | -              | 320                | 250                | -              | -              | 174 | 18                 | -              | -     | 170 | 140   |
| 100-80-160/ 00404  | 112M            | -                    | X    | 100                 | 80                  | 125   | 138                | 65                 | -              | 14                 | 250            | 307            | -              | 180                | 225                | -              | -   | 648            | 125                | 95                 | -              | -              | 320                | 250                | -              | -              | 174 | 18                 | -              | -     | 170 | 140   |
| 100-80-160/ 00554  | 132S            | -                    | X    | 100                 | 80                  | 125   | 138                | 65                 | 57             | 14                 | 300            | 273            | 12             | 180                | 225                | 132            | 282 | 704            | 125                | 95                 | 184            | 140            | 320                | 250                | 263            | 216            | 174 | 18                 | 16             | 20    | 193 | 140   |
| 100-80-200/ 00224  | 100L            | X                    | -    | 100                 | 80                  | 125   | 159                | 65                 | -              | 19                 | 250            | 289            | -              | 180                | 250                | -              | -   | 647            | 125                | 95                 | -              | -              | 345                | 280                | -              | -              | 188 | 18                 | -              | -     | 190 | 140   |
| 100-80-200/ 00304  | 100L            | X                    | -    | 100                 | 80                  | 125   | 159                | 65                 | -              | 19                 | 250            | 289            | -              | 180                | 250                | -              | -   | 647            | 125                | 95                 | -              | -              | 345                | 280                | -              | -              | 188 | 18                 | -              | -     | 190 | 140   |
| 100-80-200/ 00404  | 112M            | X                    | -    | 100                 | 80                  | 125   | 159                | 65                 | -              | 19                 | 250            | 307            | -              | 180                | 250                | -              | -   | 668            | 125                | 95                 | -              | -              | 345                | 280                | -              | -              | 188 | 18                 | -              | -     | 190 | 140   |
| 100-80-200/ 00554  | 132S            | X                    | X    | 100                 | 80                  | 125   | 159                | 65                 | 57             | 19                 | 300            | 273            | 12             | 180                | 250                | 132            | 302 | 724            | 125                | 95                 | 184            | 140            | 345                | 280                | 263            | 216            | 188 | 18                 | 16             | 20    | 213 | 140   |
| 100-80-200/ 00754  | 132M            | -                    | X    | 100                 | 80                  | 125   | 159                | 65                 | 57             | 19                 | 300            | 273            | 12             | 180                | 250                | 132            | 302 | 762            | 125                | 95                 | 222            | 178            | 345                | 280                | 263            | 216            | 188 | 18                 | 16             | 20    | 213 | 140   |
| 100-80-200/ 01104  | 160M            | -                    | X    | 100                 | 80                  | 125   | 159                | 65                 | 60             | 19                 | 350            | 317            | 15             | 180                | 250                | 160            | 354 | 869            | 125                | 95                 | 256            | 210            | 345                | 280                | 300            | 254            | 188 | 18                 | 18             | 20    | 246 | 140   |
| 100-80-250/ 00404  | 112M            | X                    | -    | 100                 | 80                  | 125   | 183                | 80                 | -              | 19                 | 250            | 307            | -              | 200                | 280                | -              | -   | 668            | 160                | 120                | -              | -              | 400                | 315                | -              | -              | 209 | 18                 | -              | -     | 190 | 140   |
| 100-80-250/ 00554  | 132S            | X                    | -    | 100                 | 80                  | 125   | 183                | 80                 | 57             | 19                 | 300            | 273            | 12             | 200                | 280                | 132            | 302 | 724            | 160                | 120                | 184            | 140            | 400                | 315                | 263            | 216            | 209 | 18                 | 16             | 20    | 213 | 140   |
| 100-80-250/ 00754  | 132M            | X                    | X    | 100                 | 80                  | 125   | 183                | 80                 | 57             | 19                 | 300            | 273            | 12             | 200                | 280                | 132            | 302 | 762            | 160                | 120                | 222            | 178            | 400                | 315                | 263            | 216            | 209 | 18                 | 16             | 20    | 213 | 140   |
| 100-80-250/ 01104  | 160M            | X                    | X    | 100                 | 80                  | 125   | 183                | 80                 | 60             | 19                 | 350            | 317            | 15             | 200                | 280                | 160            | 354 | 869            | 160                | 120                | 256            | 210            | 400                | 315                | 300            | 254            | 209 | 18                 | 18             | 20    | 246 | 140   |
| 100-80-250/ 01504  | 160L            | -                    | X    | 100                 | 80                  | 125   | 183                | 80                 | 60             | 19                 | 350            | 317            | 15             | 200                | 280                | 160            | 354 | 913            | 160                | 120                | 300            | 254            | 400                | 315                | 300            | 254            | 209 | 18                 | 18             | 20    | 246 | 140   |
| 100-80-250/ 01854  | 180M            | -                    | X    | 100                 | 80                  | 125   | 183                | 80                 | 65             | 19                 | 350            | 354            | 15             | 200                | 280                | 180            | 367 | 933            | 160                | 120                | 292            | 241            | 400                | 315                | 330            | 279            | 209 | 18                 | 20             | -     | 246 | 140   |
| 100-80-315/ 00754  | 132M            | X                    | -    | 100                 | 80                  | 125   | 218                | 80                 | 57             | 19                 | 300            | 273            | 12             | 250                | 315                | 132            | 302 | 762            | 160                | 120                | 222            | 178            | 400                | 315                | 263            | 216            | 242 | 20                 | 16             | 20    | 213 | 140   |
| 100-80-315/ 01104  | 160M            | X                    | -    | 100                 | 80                  | 125   | 218                | 80                 | 60             | 19                 | 350            | 317            | 15             | 250                | 315                | 160            | 354 | 869            | 160                | 120                | 256            | 210            | 400                | 315                | 300            | 254            | 242 | 20                 | 18             | 20    | 246 | 140   |
| 100-80-315/ 01504  | 160L            | X                    | X    | 100                 | 80                  | 125   | 218                | 80                 | 60             | 19                 | 350            | 317            | 15             | 250                | 315                | 160            | 354 | 913            | 160                | 120                | 300            | 254            | 400                | 315                | 300            | 254            | 242 | 20                 | 18             | 20    | 246 | 140   |
| 100-80-315/ 01854  | 180M            | X                    | X    | 100                 | 80                  | 125   | 218                | 80                 | 65             | 19                 | 350            | 354            | 15             | 250                | 315                | 180            | 367 | 933            | 160                | 120                | 292            | 241            | 400                | 315                | 330            | 279            | 242 | 20                 | 20             | -     | 246 | 140   |
| 100-80-315/ 02204  | 180L            | X                    | X    | 100                 | 80                  | 125   | 218                | 80                 | 65             | 19                 | 350            | 354            | 15             | 250                | 315                | 180            | 367 | 971            | 160                | 120                | 330            | 279            | 400                | 315                | 330            | 279            | 242 | 20                 | 20             | -     | 246 | 140   |
| 125-100-160/ 00304 | 100L            | X                    | -    | 125                 | 100                 | 125   | 178                | 80                 | -              | 19                 | 250            | 289            | -              | 200                | 280                | -              | -   | 647            | 160                | 120                | -              | -              | 360                | 280                | -              | -              | 225 | 18                 | -              | -     | 190 | 140   |
| 125-100-160/ 00404 | 112M            | X                    | -    | 125                 | 100                 | 125   | 178                | 80                 | -              | 19                 | 250            | 307            | -              | 200                | 280                | -              | -   | 668            | 160                | 120                | -              | -              | 360                | 280                | -              | -              | 225 | 18                 | -              | -     | 190 | 140   |

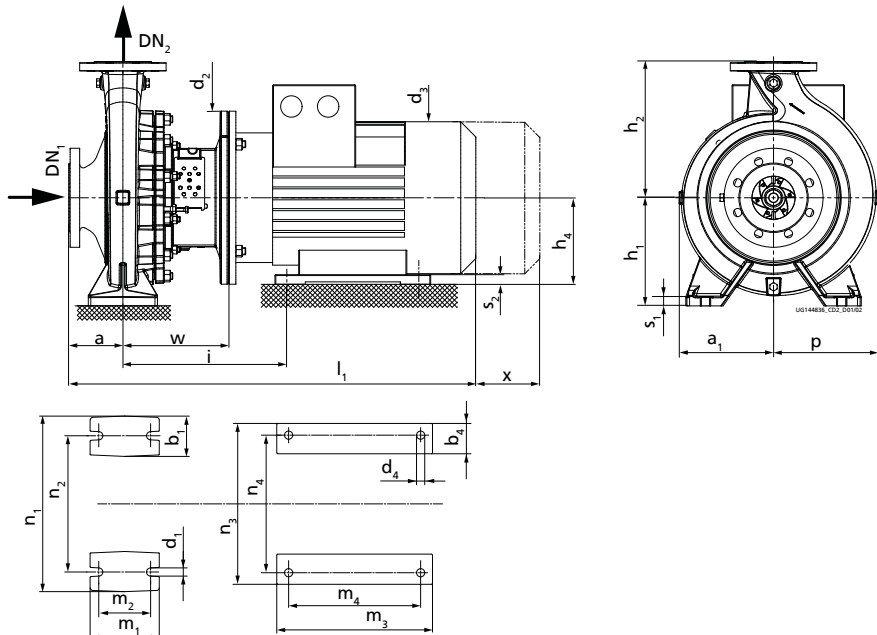
47) Размеры согласно EN 733  
 48) Под опорные лапы следует подложить пластины.

| Типоразмер         |                 | Частота вращения     |      | DN <sub>1</sub><br>47) | DN <sub>2</sub><br>47) | a<br>47) | a <sub>1</sub><br>47) | b <sub>1</sub><br>47) | b <sub>4</sub> | d <sub>1</sub><br>47) | d <sub>2</sub> | d <sub>3</sub> | d <sub>4</sub> | h <sub>1</sub><br>47) | h <sub>2</sub><br>47) | h <sub>4</sub> | i   | l <sub>1</sub> | m <sub>1</sub><br>47) | m <sub>2</sub><br>47) | m <sub>3</sub> | m <sub>4</sub> | n <sub>1</sub><br>47) | n <sub>2</sub><br>47) | n <sub>3</sub> | n <sub>4</sub> | p   | s <sub>1</sub><br>47) | s <sub>2</sub> | u<br>48) | w   | x<br>47) |
|--------------------|-----------------|----------------------|------|------------------------|------------------------|----------|-----------------------|-----------------------|----------------|-----------------------|----------------|----------------|----------------|-----------------------|-----------------------|----------------|-----|----------------|-----------------------|-----------------------|----------------|----------------|-----------------------|-----------------------|----------------|----------------|-----|-----------------------|----------------|----------|-----|----------|
| Насос              | Двигатель (IEC) | 1450                 | 1750 | [mm]                   |                        |          |                       |                       |                |                       |                |                |                |                       |                       |                |     |                |                       |                       |                |                |                       |                       |                |                |     |                       |                |          |     |          |
|                    |                 | [min <sup>-1</sup> ] |      |                        |                        |          |                       |                       |                |                       |                |                |                |                       |                       |                |     |                |                       |                       |                |                |                       |                       |                |                |     |                       |                |          |     |          |
| 125-100-160/ 00554 | 132S            | ✗                    | ✗    | 125                    | 100                    | 125      | 178                   | 80                    | 57             | 19                    | 300            | 273            | 12             | 200                   | 280                   | 132            | 302 | 724            | 160                   | 120                   | 184            | 140            | 360                   | 280                   | 263            | 216            | 225 | 18                    | 16             | 20       | 213 | 140      |
| 125-100-160/ 00754 | 132M            | -                    | ✗    | 125                    | 100                    | 125      | 178                   | 80                    | 57             | 19                    | 300            | 273            | 12             | 200                   | 280                   | 132            | 302 | 762            | 160                   | 120                   | 222            | 178            | 360                   | 280                   | 263            | 216            | 225 | 18                    | 16             | 20       | 213 | 140      |
| 125-100-200/ 00404 | 112M            | ✗                    | -    | 125                    | 100                    | 125      | 173                   | 80                    | -              | 19                    | 250            | 307            | -              | 200                   | 280                   | -              | -   | 668            | 160                   | 120                   | -              | -              | 360                   | 280                   | -              | -              | 212 | 18                    | -              | -        | 190 | 140      |
| 125-100-200/ 00554 | 132S            | ✗                    | -    | 125                    | 100                    | 125      | 173                   | 80                    | 57             | 19                    | 300            | 273            | 12             | 200                   | 280                   | 132            | 302 | 724            | 160                   | 120                   | 184            | 140            | 360                   | 280                   | 263            | 216            | 212 | 18                    | 16             | 20       | 213 | 140      |
| 125-100-200/ 00754 | 132M            | ✗                    | ✗    | 125                    | 100                    | 125      | 173                   | 80                    | 57             | 19                    | 300            | 273            | 12             | 200                   | 280                   | 132            | 302 | 762            | 160                   | 120                   | 222            | 178            | 360                   | 280                   | 263            | 216            | 212 | 18                    | 16             | 20       | 213 | 140      |
| 125-100-200/ 01104 | 160M            | ✗                    | ✗    | 125                    | 100                    | 125      | 173                   | 80                    | 60             | 19                    | 350            | 317            | 15             | 200                   | 280                   | 160            | 354 | 869            | 160                   | 120                   | 256            | 210            | 360                   | 280                   | 300            | 254            | 212 | 18                    | 18             | 20       | 246 | 140      |
| 125-100-200/ 01504 | 160L            | -                    | ✗    | 125                    | 100                    | 125      | 173                   | 80                    | 60             | 19                    | 350            | 317            | 15             | 200                   | 280                   | 160            | 354 | 913            | 160                   | 120                   | 300            | 254            | 360                   | 280                   | 300            | 254            | 212 | 18                    | 18             | 20       | 246 | 140      |
| 125-100-250/ 00754 | 132M            | ✗                    | -    | 125                    | 100                    | 140      | 188                   | 80                    | 57             | 19                    | 300            | 273            | 12             | 225                   | 280                   | 132            | 302 | 777            | 160                   | 120                   | 222            | 178            | 400                   | 315                   | 263            | 216            | 219 | 18                    | 16             | 20       | 213 | 140      |
| 125-100-250/ 01104 | 160M            | ✗                    | ✗    | 125                    | 100                    | 140      | 188                   | 80                    | 60             | 19                    | 350            | 317            | 15             | 225                   | 280                   | 160            | 354 | 884            | 160                   | 120                   | 256            | 210            | 400                   | 315                   | 300            | 254            | 219 | 18                    | 18             | 20       | 246 | 140      |
| 125-100-250/ 01504 | 160L            | ✗                    | ✗    | 125                    | 100                    | 140      | 188                   | 80                    | 60             | 19                    | 350            | 317            | 15             | 225                   | 280                   | 160            | 354 | 928            | 160                   | 120                   | 300            | 254            | 400                   | 315                   | 300            | 254            | 219 | 18                    | 18             | 20       | 246 | 140      |
| 125-100-250/ 01854 | 180M            | -                    | ✗    | 125                    | 100                    | 140      | 188                   | 80                    | 65             | 19                    | 350            | 354            | 15             | 225                   | 280                   | 180            | 367 | 948            | 160                   | 120                   | 292            | 241            | 400                   | 315                   | 330            | 279            | 219 | 18                    | 20             | -        | 246 | 140      |
| 125-100-250/ 02204 | 180L            | -                    | ✗    | 125                    | 100                    | 140      | 188                   | 80                    | 65             | 19                    | 350            | 354            | 15             | 225                   | 280                   | 180            | 367 | 986            | 160                   | 120                   | 330            | 279            | 400                   | 315                   | 330            | 279            | 219 | 18                    | 20             | -        | 246 | 140      |
| 125-100-315/ 01504 | 160L            | ✗                    | -    | 125                    | 100                    | 140      | 225                   | 80                    | 60             | 19                    | 350            | 317            | 15             | 250                   | 315                   | 160            | 354 | 928            | 160                   | 120                   | 300            | 254            | 400                   | 315                   | 300            | 254            | 255 | 18                    | 18             | 20       | 246 | 140      |
| 125-100-315/ 01854 | 180M            | ✗                    | -    | 125                    | 100                    | 140      | 225                   | 80                    | 65             | 19                    | 350            | 354            | 15             | 250                   | 315                   | 180            | 367 | 948            | 160                   | 120                   | 292            | 241            | 400                   | 315                   | 330            | 279            | 255 | 18                    | 20             | -        | 246 | 140      |
| 125-100-315/ 02204 | 180L            | ✗                    | -    | 125                    | 100                    | 140      | 225                   | 80                    | 65             | 19                    | 350            | 354            | 15             | 250                   | 315                   | 180            | 367 | 986            | 160                   | 120                   | 330            | 279            | 400                   | 315                   | 330            | 279            | 255 | 18                    | 20             | -        | 246 | 140      |
| 150-125-200/ 00754 | 132M            | ✗                    | -    | 150                    | 125                    | 140      | 189                   | 80                    | 57             | 19                    | 300            | 273            | 12             | 250                   | 315                   | 132            | 302 | 777            | 160                   | 120                   | 222            | 178            | 400                   | 315                   | 263            | 216            | 242 | 20                    | 16             | 20       | 213 | 140      |
| 150-125-200/ 01104 | 160M            | ✗                    | ✗    | 150                    | 125                    | 140      | 189                   | 80                    | 60             | 19                    | 350            | 317            | 15             | 250                   | 315                   | 160            | 354 | 884            | 160                   | 120                   | 256            | 210            | 400                   | 315                   | 300            | 254            | 242 | 20                    | 18             | 20       | 246 | 140      |
| 150-125-200/ 01504 | 160L            | ✗                    | ✗    | 150                    | 125                    | 140      | 189                   | 80                    | 60             | 19                    | 350            | 317            | 15             | 250                   | 315                   | 160            | 354 | 928            | 160                   | 120                   | 300            | 254            | 400                   | 315                   | 300            | 254            | 242 | 20                    | 18             | 20       | 246 | 140      |
| 150-125-200/ 01854 | 180M            | -                    | ✗    | 150                    | 125                    | 140      | 189                   | 80                    | 65             | 19                    | 350            | 354            | 15             | 250                   | 315                   | 180            | 367 | 948            | 160                   | 120                   | 292            | 241            | 400                   | 315                   | 330            | 279            | 242 | 20                    | 20             | -        | 246 | 140      |
| 150-125-200/ 02204 | 180L            | -                    | ✗    | 150                    | 125                    | 140      | 189                   | 80                    | 65             | 19                    | 350            | 354            | 15             | 250                   | 315                   | 180            | 367 | 986            | 160                   | 120                   | 330            | 279            | 400                   | 315                   | 330            | 279            | 242 | 20                    | 20             | -        | 246 | 140      |
| 150-125-250/ 01104 | 160M            | ✗                    | -    | 150                    | 125                    | 140      | 226                   | 80                    | 60             | 19                    | 350            | 317            | 15             | 250                   | 355                   | 160            | 354 | 884            | 160                   | 120                   | 256            | 210            | 400                   | 315                   | 300            | 254            | 275 | 20                    | 18             | 20       | 246 | 140      |
| 150-125-250/ 01504 | 160L            | ✗                    | ✗    | 150                    | 125                    | 140      | 226                   | 80                    | 60             | 19                    | 350            | 317            | 15             | 250                   | 355                   | 160            | 354 | 928            | 160                   | 120                   | 300            | 254            | 400                   | 315                   | 300            | 254            | 275 | 20                    | 18             | 20       | 246 | 140      |
| 150-125-250/ 01854 | 180M            | ✗                    | ✗    | 150                    | 125                    | 140      | 226                   | 80                    | 65             | 19                    | 350            | 354            | 15             | 250                   | 355                   | 180            | 367 | 948            | 160                   | 120                   | 292            | 241            | 400                   | 315                   | 330            | 279            | 275 | 20                    | 20             | -        | 246 | 140      |
| 150-125-250/ 02204 | 180L            | -                    | ✗    | 150                    | 125                    | 140      | 226                   | 80                    | 65             | 19                    | 350            | 354            | 15             | 250                   | 355                   | 180            | 367 | 986            | 160                   | 120                   | 330            | 279            | 400                   | 315                   | 330            | 279            | 275 | 20                    | 20             | -        | 246 | 140      |
| 200-150-200/ 01104 | 160M            | ✗                    | -    | 200                    | 150                    | 160      | 240                   | 100                   | 60             | 24                    | 350            | 317            | 15             | 280                   | 400                   | 160            | 354 | 904            | 200                   | 150                   | 256            | 210            | 550                   | 450                   | 300            | 254            | 316 | 20                    | 18             | 20       | 246 | 140      |
| 200-150-200/ 01504 | 160L            | ✗                    | ✗    | 200                    | 150                    | 160      | 240                   | 100                   | 60             | 24                    | 350            | 317            | 15             | 280                   | 400                   | 160            | 354 | 948            | 200                   | 150                   | 300            | 254            | 550                   | 450                   | 300            | 254            | 316 | 20                    | 18             | 20       | 246 | 140      |
| 200-150-200/ 01854 | 180M            | -                    | ✗    | 200                    | 150                    | 160      | 240                   | 100                   | 65             | 24                    | 350            | 354            | 15             | 280                   | 400                   | 180            | 367 | 968            | 200                   | 150                   | 292            | 241            | 550                   | 450                   | 330            | 279            | 316 | 20                    | 20             | -        | 246 | 140      |
| 200-150-200/ 02204 | 180L            | -                    | ✗    | 200                    | 150                    | 160      | 240                   | 100                   | 65             | 24                    | 350            | 354            | 15             | 280                   | 400                   | 180            | 367 | 1006           | 200                   | 150                   | 330            | 279            | 550                   | 450                   | 330            | 279            | 316 | 20                    | 20             | -        | 246 | 140      |
| 200-150-250/ 01504 | 160L            | ✗                    | -    | 200                    | 150                    | 160      | 230                   | 100                   | 60             | 24                    | 350            | 317            | 15             | 280                   | 400                   | 160            | 354 | 948            | 200                   | 150                   | 300            | 254            | 500                   | 400                   | 300            | 254            | 300 | 20                    | 18             | 20       | 246 | 140      |
| 200-150-250/ 01854 | 180M            | ✗                    | -    | 200                    | 150                    | 160      | 230                   | 100                   | 65             | 24                    | 350            | 354            | 15             | 280                   | 400                   | 180            | 367 | 968            | 200                   | 150                   | 292            | 241            | 500                   | 400                   | 330            | 279            | 300 | 20                    | 20             | -        | 246 | 140      |
| 200-150-250/ 02204 | 180L            | ✗                    | ✗    | 200                    | 150                    | 160      | 230                   | 100                   | 65             | 24                    | 350            | 354            | 15             | 280                   | 400                   | 180            | 367 | 1006           | 200                   | 150                   | 330            | 279            | 500                   | 400                   | 330            | 279            | 300 | 20                    | 20             | -        | 246 | 140      |

47) Размеры согласно EN 733

48) Под опорные лапы следует подложить пластины.

**Etabloc G/ GC; 30–55 кВт**



Насосный агрегат с опорной лапой на спиральном корпусе и двигателе (двигатели типоразмера от 200 до 250, 4-полюсные)

Габаритные размеры Etabloc G/ GC; 30–55 кВт;  $n = 1450 \text{ min}^{-1}$ ;  $n = 1750 \text{ min}^{-1}$  (регион D)<sup>49)</sup>  
 Для значений  $a_1$ ,  $b_1$ ,  $b_4$ ,  $d_3$ ,  $l_1$ ,  $m_1$ ,  $m_3$ ,  $n_3$  и  $p$  ввиду особенности изготовления возможно незначительное допустимое отклонение.

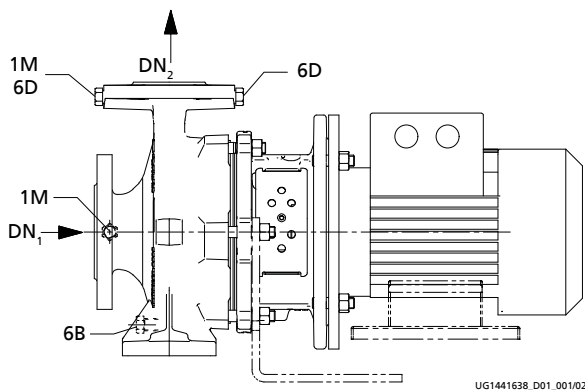
| Типоразмер         |                 | Частота вращения     |                      | DN <sub>1</sub> | DN <sub>2</sub> | a    | a <sub>1</sub> | b <sub>1</sub> | b <sub>4</sub> | d <sub>1</sub> | d <sub>2</sub> | d <sub>3</sub> | d <sub>4</sub> | h <sub>1</sub> | h <sub>2</sub> | h <sub>4</sub> | i    | l <sub>1</sub> | m <sub>1</sub> | m <sub>2</sub> | m <sub>3</sub> | m <sub>4</sub> | n <sub>1</sub> | n <sub>2</sub> | n <sub>3</sub> | n <sub>4</sub> | p    | s <sub>1</sub> | s <sub>2</sub> | w    | x    |
|--------------------|-----------------|----------------------|----------------------|-----------------|-----------------|------|----------------|----------------|----------------|----------------|----------------|----------------|----------------|----------------|----------------|----------------|------|----------------|----------------|----------------|----------------|----------------|----------------|----------------|----------------|----------------|------|----------------|----------------|------|------|
| Насос              | Двигатель (IEC) | 1450                 | 1750                 | (50)            | (50)            | (50) | (50)           | (50)           | (50)           | (50)           | (50)           | (50)           | (50)           | (50)           | (50)           | (50)           | (50) | (50)           | (50)           | (50)           | (50)           | (50)           | (50)           | (50)           | (50)           | (50)           | (50) | (50)           | (50)           | (50) | (50) |
|                    |                 | [min <sup>-1</sup> ] | [min <sup>-1</sup> ] | [mm]            |                 |      |                |                |                |                |                |                |                |                |                |                |      |                |                |                |                |                |                |                |                |                |      |                |                |      |      |
| 100-80-315/ 03004  | 200L            | -                    | ✓                    | 100             | 80              | 125  | 218            | 80             | 70             | 19             | 400            | 398            | 19             | 250            | 315            | 200            | 379  | 1031           | 160            | 120            | 365            | 305            | 400            | 315            | 378            | 318            | 242  | 20             | 24             | 246  | 140  |
| 100-80-315/ 03704  | 225S            | -                    | ✓                    | 100             | 80              | 125  | 218            | 80             | 75             | 19             | 450            | 449            | 19             | 250            | 315            | 225            | 426  | 1078           | 160            | 120            | 350            | 286            | 400            | 315            | 431            | 356            | 242  | 20             | 28             | 277  | 140  |
| 100-80-400/ 03004  | 200L            | ✓                    | ✓                    | 100             | 80              | 125  | 257            | 80             | 70             | 19             | 400            | 398            | 19             | 280            | 355            | 200            | 379  | 1031           | 160            | 120            | 365            | 305            | 435            | 355            | 378            | 318            | 280  | 20             | 24             | 246  | 140  |
| 100-80-400/ 03704  | 225S            | ✓                    | ✓                    | 100             | 80              | 125  | 257            | 80             | 75             | 19             | 450            | 449            | 19             | 280            | 355            | 225            | 426  | 1078           | 160            | 120            | 350            | 286            | 435            | 355            | 431            | 356            | 280  | 20             | 28             | 277  | 140  |
| 100-80-400/ 04504  | 225M            | -                    | ✓                    | 100             | 80              | 125  | 257            | 80             | 75             | 19             | 450            | 449            | 19             | 280            | 355            | 225            | 426  | 1103           | 160            | 120            | 375            | 311            | 435            | 355            | 431            | 356            | 280  | 20             | 28             | 277  | 140  |
| 100-80-400/ 05504  | 250M            | -                    | ✓                    | 100             | 80              | 125  | 257            | 80             | 85             | 19             | 550            | 499            | 24             | 280            | 355            | 250            | 457  | 1195           | 160            | 120            | 425            | 349            | 435            | 355            | 480            | 406            | 280  | 20             | 30             | 289  | 140  |
| 125-100-315/ 03004 | 200L            | ✓                    | ✓                    | 125             | 100             | 140  | 225            | 80             | 70             | 19             | 400            | 398            | 19             | 250            | 315            | 200            | 379  | 1046           | 160            | 120            | 365            | 305            | 400            | 315            | 378            | 318            | 255  | 18             | 24             | 246  | 140  |

49) Допустимое отклонение присоединительных размеров по EN 735  
 50) Размеры согласно EN 733

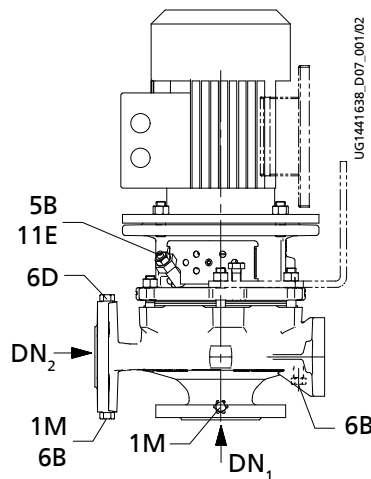
| Типоразмер         |                 | Частота вращения     |      | DN <sub>1</sub><br>50) | DN <sub>2</sub><br>50) | a<br>50) | a <sub>1</sub> | b <sub>1</sub><br>50) | b <sub>4</sub> | d <sub>1</sub><br>50) | d <sub>2</sub> | d <sub>3</sub> | d <sub>4</sub> | h <sub>1</sub><br>50) | h <sub>2</sub><br>50) | h <sub>4</sub> | i   | l <sub>1</sub> | m <sub>1</sub><br>50) | m <sub>2</sub><br>50) | m <sub>3</sub> | m <sub>4</sub> | n <sub>1</sub><br>50) | n <sub>2</sub><br>50) | n <sub>3</sub> | n <sub>4</sub> | p   | s <sub>1</sub><br>50) | s <sub>2</sub> | w   | x<br>50) |
|--------------------|-----------------|----------------------|------|------------------------|------------------------|----------|----------------|-----------------------|----------------|-----------------------|----------------|----------------|----------------|-----------------------|-----------------------|----------------|-----|----------------|-----------------------|-----------------------|----------------|----------------|-----------------------|-----------------------|----------------|----------------|-----|-----------------------|----------------|-----|----------|
| Насос              | Двигатель (IEC) | 1450                 | 1750 | [mm]                   |                        |          |                |                       |                |                       |                |                |                |                       |                       |                |     |                |                       |                       |                |                |                       |                       |                |                |     |                       |                |     |          |
|                    |                 | [min <sup>-1</sup> ] |      |                        |                        |          |                |                       |                |                       |                |                |                |                       |                       |                |     |                |                       |                       |                |                |                       |                       |                |                |     |                       |                |     |          |
| 125-100-315/ 03704 | 225S            | -                    | ✓    | 125                    | 100                    | 140      | 225            | 80                    | 75             | 19                    | 450            | 449            | 19             | 250                   | 315                   | 225            | 426 | 1093           | 160                   | 120                   | 350            | 286            | 400                   | 315                   | 431            | 356            | 255 | 18                    | 28             | 277 | 140      |
| 125-100-315/ 04504 | 225M            | -                    | ✓    | 125                    | 100                    | 140      | 225            | 80                    | 75             | 19                    | 450            | 449            | 19             | 250                   | 315                   | 225            | 426 | 1118           | 160                   | 120                   | 375            | 311            | 400                   | 315                   | 431            | 356            | 255 | 18                    | 28             | 277 | 140      |
| 125-100-400/ 03004 | 200L            | ✓                    | -    | 125                    | 100                    | 140      | 255            | 100                   | 70             | 24                    | 400            | 398            | 19             | 280                   | 355                   | 200            | 379 | 1046           | 200                   | 150                   | 365            | 305            | 500                   | 400                   | 378            | 318            | 283 | 20                    | 24             | 246 | 140      |
| 125-100-400/ 03704 | 225S            | ✓                    | ✓    | 125                    | 100                    | 140      | 255            | 100                   | 75             | 24                    | 450            | 449            | 19             | 280                   | 355                   | 225            | 426 | 1093           | 200                   | 150                   | 350            | 286            | 500                   | 400                   | 431            | 356            | 283 | 20                    | 28             | 277 | 140      |
| 125-100-400/ 04504 | 225M            | ✓                    | ✓    | 125                    | 100                    | 140      | 255            | 100                   | 75             | 24                    | 450            | 449            | 19             | 280                   | 355                   | 225            | 426 | 1118           | 200                   | 150                   | 375            | 311            | 500                   | 400                   | 431            | 356            | 283 | 20                    | 28             | 277 | 140      |
| 125-100-400/ 05504 | 250M            | -                    | ✓    | 125                    | 100                    | 140      | 255            | 100                   | 85             | 24                    | 550            | 499            | 24             | 280                   | 355                   | 250            | 457 | 1210           | 200                   | 150                   | 425            | 349            | 500                   | 400                   | 480            | 406            | 283 | 20                    | 30             | 289 | 140      |
| 150-125-250/ 03004 | 200L            | -                    | ✓    | 150                    | 125                    | 140      | 226            | 80                    | 70             | 19                    | 400            | 398            | 19             | 250                   | 355                   | 200            | 379 | 1046           | 160                   | 120                   | 365            | 305            | 400                   | 315                   | 378            | 318            | 275 | 20                    | 24             | 246 | 140      |
| 150-125-315/ 03004 | 200L            | ✓                    | ✓    | 150                    | 125                    | 140      | 243            | 100                   | 70             | 24                    | 400            | 398            | 19             | 280                   | 355                   | 200            | 379 | 1046           | 200                   | 150                   | 365            | 305            | 500                   | 400                   | 378            | 318            | 280 | 20                    | 24             | 246 | 140      |
| 150-125-315/ 03704 | 225S            | ✓                    | ✓    | 150                    | 125                    | 140      | 243            | 100                   | 75             | 24                    | 450            | 449            | 19             | 280                   | 355                   | 225            | 426 | 1093           | 200                   | 150                   | 350            | 286            | 500                   | 400                   | 431            | 356            | 280 | 20                    | 28             | 277 | 140      |
| 150-125-315/ 04504 | 225M            | -                    | ✓    | 150                    | 125                    | 140      | 243            | 100                   | 75             | 24                    | 450            | 449            | 19             | 280                   | 355                   | 225            | 426 | 1118           | 200                   | 150                   | 375            | 311            | 500                   | 400                   | 431            | 356            | 280 | 20                    | 28             | 277 | 140      |
| 150-125-315/ 05504 | 250M            | -                    | ✓    | 150                    | 125                    | 140      | 243            | 100                   | 85             | 24                    | 550            | 499            | 24             | 280                   | 355                   | 250            | 457 | 1210           | 200                   | 150                   | 425            | 349            | 500                   | 400                   | 480            | 406            | 280 | 20                    | 30             | 289 | 140      |
| 150-125-400/ 03004 | 200L            | ✓                    | -    | 150                    | 125                    | 140      | 277            | 100                   | 70             | 24                    | 400            | 398            | 19             | 315                   | 400                   | 200            | 379 | 1046           | 200                   | 150                   | 365            | 305            | 500                   | 400                   | 378            | 318            | 309 | 20                    | 24             | 246 | 140      |
| 150-125-400/ 03704 | 225S            | ✓                    | -    | 150                    | 125                    | 140      | 277            | 100                   | 75             | 24                    | 450            | 449            | 19             | 315                   | 400                   | 225            | 426 | 1093           | 200                   | 150                   | 350            | 286            | 500                   | 400                   | 431            | 356            | 309 | 20                    | 28             | 277 | 140      |
| 150-125-400/ 04504 | 225M            | ✓                    | -    | 150                    | 125                    | 140      | 277            | 100                   | 75             | 24                    | 450            | 449            | 19             | 315                   | 400                   | 225            | 426 | 1118           | 200                   | 150                   | 375            | 311            | 500                   | 400                   | 431            | 356            | 309 | 20                    | 28             | 277 | 140      |
| 150-125-400/ 05504 | 250M            | ✓                    | -    | 150                    | 125                    | 140      | 277            | 100                   | 85             | 24                    | 550            | 499            | 24             | 315                   | 400                   | 250            | 457 | 1210           | 200                   | 150                   | 425            | 349            | 500                   | 400                   | 480            | 406            | 309 | 20                    | 30             | 289 | 140      |
| 200-150-200/ 03004 | 200L            | -                    | ✓    | 200                    | 150                    | 160      | 240            | 100                   | 70             | 24                    | 400            | 398            | 19             | 280                   | 400                   | 200            | 379 | 1066           | 200                   | 150                   | 365            | 305            | 550                   | 450                   | 378            | 318            | 316 | 20                    | 24             | 246 | 140      |
| 200-150-250/ 03004 | 200L            | ✓                    | ✓    | 200                    | 150                    | 160      | 230            | 100                   | 70             | 24                    | 400            | 398            | 19             | 280                   | 400                   | 200            | 379 | 1066           | 200                   | 150                   | 365            | 305            | 500                   | 400                   | 378            | 318            | 300 | 20                    | 24             | 246 | 140      |
| 200-150-250/ 03704 | 225S            | -                    | ✓    | 200                    | 150                    | 160      | 230            | 100                   | 75             | 24                    | 450            | 449            | 19             | 280                   | 400                   | 225            | 426 | 1113           | 200                   | 150                   | 350            | 286            | 500                   | 400                   | 431            | 356            | 300 | 20                    | 28             | 277 | 140      |
| 200-150-250/ 04504 | 225M            | -                    | ✓    | 200                    | 150                    | 160      | 230            | 100                   | 75             | 24                    | 450            | 449            | 19             | 280                   | 400                   | 225            | 426 | 1138           | 200                   | 150                   | 375            | 311            | 500                   | 400                   | 431            | 356            | 300 | 20                    | 28             | 277 | 140      |
| 200-150-315/ 03004 | 200L            | ✓                    | -    | 200                    | 150                    | 160      | 255            | 100                   | 70             | 24                    | 400            | 398            | 19             | 280                   | 400                   | 200            | 379 | 1066           | 200                   | 150                   | 365            | 305            | 550                   | 450                   | 378            | 318            | 304 | 20                    | 24             | 246 | 140      |
| 200-150-315/ 03704 | 225S            | ✓                    | ✓    | 200                    | 150                    | 160      | 255            | 100                   | 75             | 24                    | 450            | 449            | 19             | 280                   | 400                   | 225            | 426 | 1113           | 200                   | 150                   | 350            | 286            | 550                   | 450                   | 431            | 356            | 304 | 20                    | 28             | 277 | 140      |
| 200-150-315/ 04504 | 225M            | ✓                    | ✓    | 200                    | 150                    | 160      | 255            | 100                   | 75             | 24                    | 450            | 449            | 19             | 280                   | 400                   | 225            | 426 | 1138           | 200                   | 150                   | 375            | 311            | 550                   | 450                   | 431            | 356            | 304 | 20                    | 28             | 277 | 140      |
| 200-150-315/ 05504 | 250M            | ✓                    | ✓    | 200                    | 150                    | 160      | 255            | 100                   | 85             | 24                    | 550            | 499            | 24             | 280                   | 400                   | 250            | 457 | 1230           | 200                   | 150                   | 425            | 349            | 550                   | 450                   | 480            | 406            | 304 | 20                    | 30             | 289 | 140      |
| 200-150-400/ 04504 | 225M            | ✓                    | -    | 200                    | 150                    | 160      | 289            | 100                   | 75             | 24                    | 450            | 449            | 19             | 315                   | 450                   | 225            | 426 | 1138           | 200                   | 150                   | 375            | 311            | 550                   | 450                   | 431            | 356            | 331 | 20                    | 28             | 277 | 140      |
| 200-150-400/ 05504 | 250M            | ✓                    | -    | 200                    | 150                    | 160      | 289            | 100                   | 85             | 24                    | 550            | 499            | 24             | 315                   | 450                   | 250            | 457 | 1230           | 200                   | 150                   | 425            | 349            | 550                   | 450                   | 480            | 406            | 331 | 20                    | 30             | 289 | 140      |

50) Размеры согласно EN 733

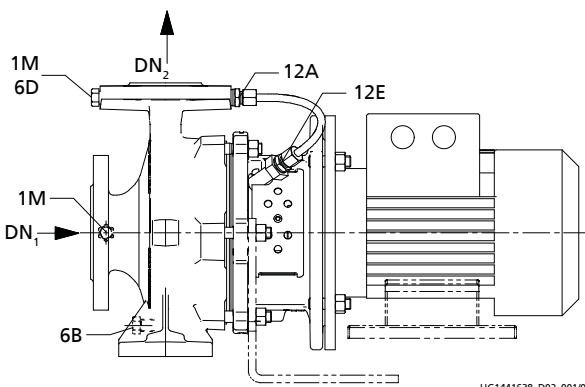
Исполнение присоединений



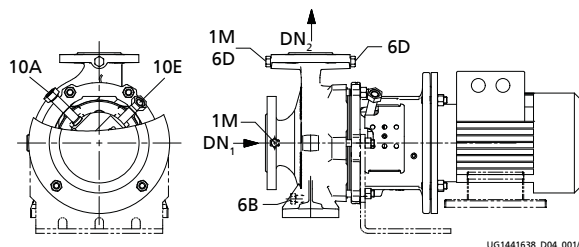
Одинарное торцевое уплотнение в крышке А (А) и Одинарное торцевое уплотнение в крышке А с внутренней циркуляцией (IA)



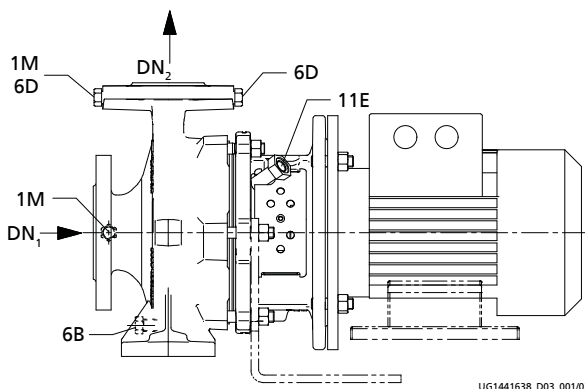
Одинарное торцевое уплотнение в крышке А с внешней промывкой (FA) и воздушным клапаном при вертикальной установке



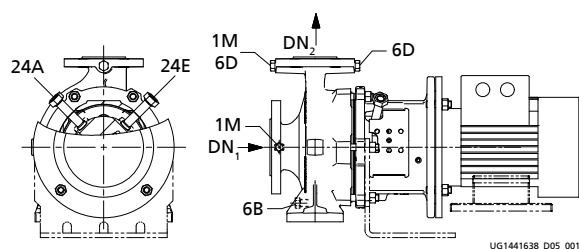
Одинарное торцевое уплотнение в крышке А с внешней циркуляцией (EA)



Двойное торцевое уплотнение «спина-к-спине» (DB)



Одинарное торцевое уплотнение в крышке А с внешней промывкой (FA)



Двойное тандемное торцевое уплотнение (TI)

Исполнение присоединений

| Присоединение | Исполнение                    | Конструкция                                   | Позиция                                 | Регион |
|---------------|-------------------------------|---|---|--------|
| 1M            | Присоединение для манометра   | Для насосного агрегата с Датчик давления      | DN <sub>2</sub>                         | A, D   |
| 1M по желанию | Присоединение для манометра   | Просверлено и закрыто или с датчиком давления | DN <sub>1</sub>                         | A, D   |
| 5B            | Удаление воздуха              | Присоединение фитинга G 1/4                   | -                                       | A      |
| 6B            | Слив перекачиваемой жидкости  | Просверлено и закрыто                         | -                                       | A, D   |
| 6D            | Залив перекачиваемой жидкости | Просверлено и закрыто                         | DN <sub>2</sub> , со стороны всасывания | A, D   |

| Присоединение     | Исполнение                    | Конструкция                 | Позиция                              | Регион |
|-------------------|-------------------------------|-----------------------------|--------------------------------------|--------|
|                   | и выпуск воздуха              | -                           | -                                    | -      |
| 6D по желанию     | Залив перекачиваемой жидкости | Просверлено и закрыто       | DN <sub>2</sub> , со стороны привода | A, D   |
|                   | и выпуск воздуха              | -                           | -                                    | -      |
| 10A дополнительно | Выход внешней запорной среды  | Присоединение фитинга G 1/4 | -                                    | A      |
| 10E дополнительно | Вход внешней запорной среды   | Присоединение фитинга G 1/4 | -                                    | A      |
| 11E дополнительно | Вход промывочной жидкости     | Присоединение фитинга G 1/4 | -                                    | A      |
| 12A дополнительно | Выход циркулирующей жидкости  | Просверлено и присоединено  | DN <sub>2</sub> , со стороны привода | A      |
| 12E дополнительно | Вход циркулирующей жидкости   | Просверлено и присоединено  | -                                    | A      |
| 24A дополнительно | Выход буферной среды          | Присоединение фитинга G 1/4 | -                                    | A      |
| 24E дополнительно | Вход буферной среды           | Присоединение фитинга G 1/4 | -                                    | A      |

### Фланцевое исполнение

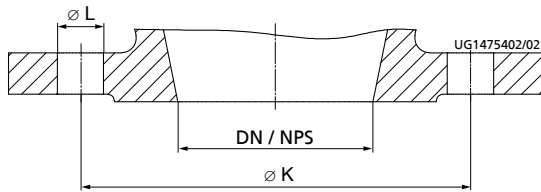
Фланцевое исполнение по материалу

| Исполнение по материалу   | Стандарт                                 | Условный проход          | Ступень давления | Регион |
|---------------------------|--|--------------------------|------------------|--------|
| G, GB <sup>51)</sup> , GC | EN 1092-2                                | DN 25 - DN 150<br>DN 200 | PN 16<br>PN 10   | A, D   |
|                           | Просверлено по ASME B16.1 <sup>52)</sup> | DN 25 - DN 200           | Class 125        | A, D   |
| S, SB, SC                 | EN 1092-2                                | DN 25 - DN 200           | PN 16            | A      |
|                           | Просверлено по ASME B16.1 <sup>52)</sup> | DN 25 - DN 200           | Class 125        | A      |
| B                         | EN 1092-3                                | DN 25 - DN 200           | PN 10            | A      |
|                           | Просверлено по ASME B16.1 <sup>52)</sup> | DN 25 - DN 200           | Class 125        | A      |
| C                         | EN 1092-1                                | DN 25 - DN 150           | PN 16            | A      |
|                           |  | DN 200                   | PN 10            | A      |
|                           | Просверлено по ASME B16.5 <sup>52)</sup> | DN 25 - DN 200           | Class 150        |        |

51) Только в регионе A

52) Сторона всасывания DN 80 обработана как по DN 100

### Габаритные размеры фланца



Габаритные размеры фланца

Габаритные размеры фланцев [мм]

| DN/ NPS      | Стандарт   |       |              |       |              |       |              |       |              |       |              |                                   |                         |         |
|--------------|--|-------|--------------|-------|--------------|-------|--------------|-------|--------------|-------|--------------|-----------------------------------|-------------------------|---------|
|              | EN 1092-1 <sup>53)</sup> ; EN 1092-2 <sup>54)</sup> ; EN 1092-3 <sup>55)</sup> |       |              |       |              |       |              |       |              |       |              | ASME B 16.1<br>или<br>ASME B 16.5 |                         |         |
|              | Материал   |       |              |       |              |       |              |       |              |       |              |                                   |                         |         |
|              | B  |       | C            |       |              |       | G            |       |              |       | S            |                                   | B, C, G, S              |         |
|              | PN 10  |       | PN 10        |       | PN 16        |       | PN 10        |       | PN 16        |       | PN 16        |                                   | Class 125 или Class 150 |         |
| Ø K          | Количество L   | Ø K   | Количество L | Ø K   | Количество L | Ø K   | Количество L | Ø K   | Количество L | Ø K   | Количество L | Ø K                               | Количество L            |         |
| 25/ NPS1     | 85   | 4×Ø14 | -            | -     | 85           | 4×Ø14 | -            | -     | 85           | 4×Ø14 | 85           | 4×Ø14                             | 79,2                    | 4×Ø15,7 |
| 32/ NPS1 1/4 | 100  | 4×Ø18 | -            | -     | 100          | 4×Ø18 | -            | -     | 100          | 4×Ø19 | 100          | 4×Ø19                             | 88,9                    | 4×Ø15,7 |
| 40/ NPS1 1/2 | 110  | 4×Ø18 | -            | -     | 110          | 4×Ø18 | -            | -     | 110          | 4×Ø19 | 110          | 4×Ø19                             | 98,6                    | 4×Ø15,7 |
| 50/ NPS2     | 125  | 4×Ø18 | -            | -     | 125          | 4×Ø18 | -            | -     | 125          | 4×Ø19 | 125          | 4×Ø19                             | 120,7                   | 4×Ø19,1 |
| 65/ NPS2 1/2 | 145  | 4×Ø18 | -            | -     | 145          | 4×Ø18 | -            | -     | 145          | 4×Ø19 | 145          | 4×Ø19                             | 139,7                   | 4×Ø19,1 |
| 80/ NPS3     | 160  | 8×Ø18 | -            | -     | 160          | 8×Ø18 | -            | -     | 160          | 8×Ø19 | 160          | 8×Ø19                             | 152,4                   | 4×Ø19,1 |
| 100/ NPS4    | 180  | 8×Ø18 | -            | -     | 180          | 8×Ø18 | -            | -     | 180          | 8×Ø19 | 180          | 8×Ø19                             | 190,5                   | 8×Ø19,1 |
| 125/ NPS5    | 210  | 8×Ø18 | -            | -     | 210          | 8×Ø18 | -            | -     | 210          | 8×Ø19 | 210          | 8×Ø19                             | 215,9                   | 8×Ø22,4 |
| 150/ NPS6    | 240  | 8×Ø22 | -            | -     | 240          | 8×Ø22 | -            | -     | 240          | 8×Ø23 | 240          | 8×Ø23                             | 241,3                   | 8×Ø22,4 |
| 200/ NPS8    | 295  | 8×Ø22 | 295          | 8×Ø22 | -            | -     | 295          | 8×Ø23 | -            | -     | 295          | 12×Ø23                            | 298,5                   | 8×Ø22,4 |

### Комплект поставки

В зависимости от исполнения в объем поставки входят следующие позиции:

Комплект поставки

| Комплект поставки | Регион |
|-------------------|--------|
| Насос             | A, D   |
| Двигатель         | A, D   |

53) Только для насосных фланцев из высококачественной стали (C).

54) Только для насосных фланцев из серого чугуна (G) и чугуна с шаровидным графитом (S).

55) Только для насосных фланцев из бронзы (B).

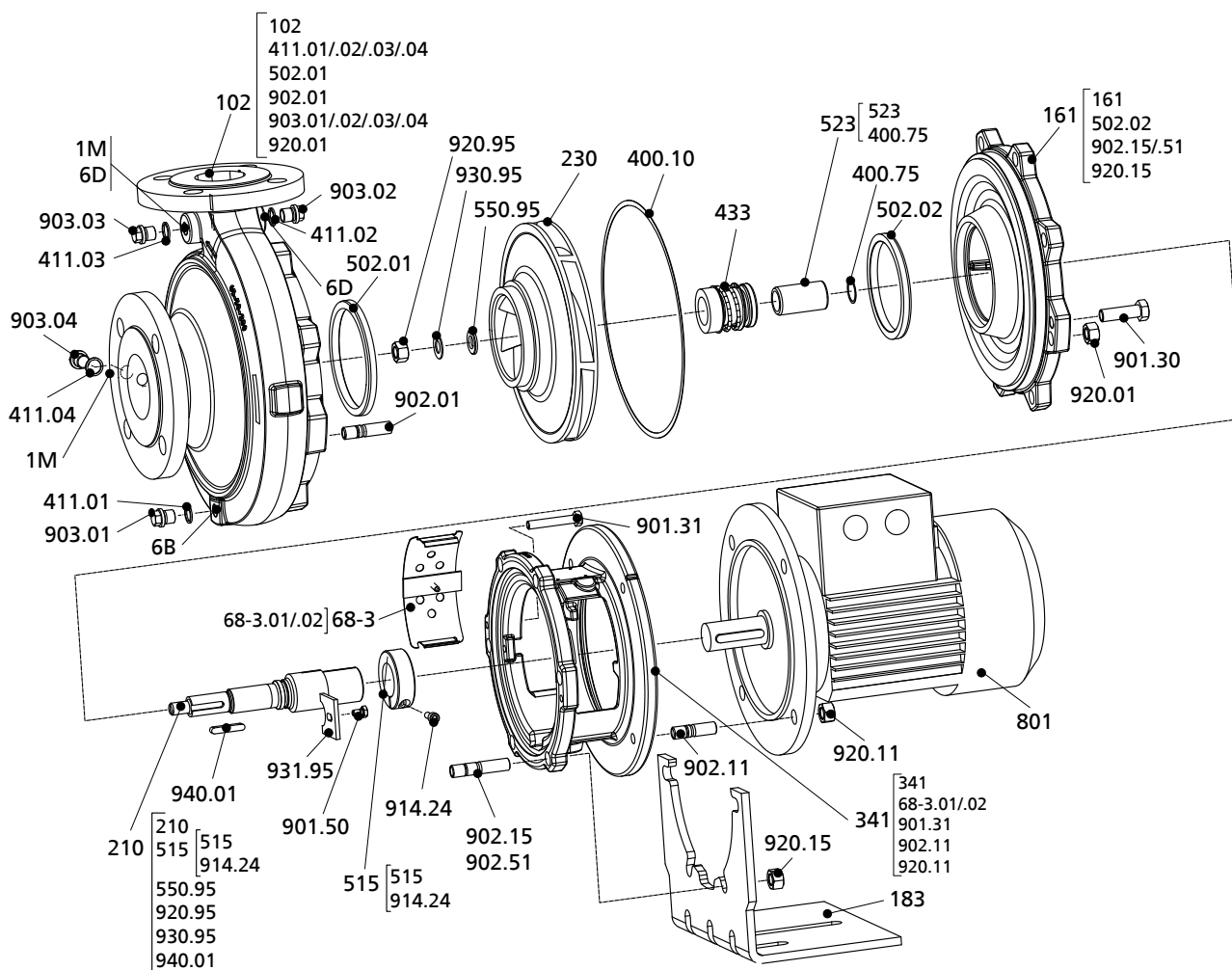
Разрез насоса

Исполнение с одинарным торцевым уплотнением и привинчиваемой крышкой корпуса

Этот чертеж действителен для следующих типоразмеров:

|           |             |           |           |           |            |             |             |             |
|-----------|-------------|-----------|-----------|-----------|------------|-------------|-------------|-------------|
| 40-25-200 | 50-32-200.1 | 65-40-200 | 65-50-200 | 80-65-200 | 100-80-250 | 125-100-250 | 150-125-250 | 200-150-250 |
|           | 50-32-250.1 | 65-40-250 | 65-50-250 | 80-65-250 | 100-80-315 | 125-100-315 | 150-125-315 | 200-150-315 |
|           | 50-32-200   | 65-40-315 | 65-50-315 | 80-65-315 | 100-80-400 | 125-100-400 | 150-125-400 | 200-150-400 |
|           | 50-32-250   |           |           |           |            |             |             |             |

[ Поставляется только упаковочными единицами



Исполнение с одинарным торцевым уплотнением и привинчиваемой крышкой корпуса

Спецификация деталей<sup>56)</sup>

| Номер детали       | Наименование детали  | Номер детали               | Наименование детали              |
|--------------------|----------------------|----------------------------|----------------------------------|
| 102                | Спиральный корпус    | 68-3.01/.02                | Крышка                           |
| 146                | Промежуточный фонарь | 801                        | Двигатель с фланцевым креплением |
| 161                | Крышка корпуса       | 901.30/.31/.50             | Винт с шестигранной головкой     |
| 183 <sup>57)</sup> | Опорная лапа         | 902.01/.06/.11/.15/.50/.51 | Шпилька                          |
| 210                | Вал                  | 903.01/.02/.03/.04/.08     | Резьбовая пробка                 |
| 230                | Рабочее колесо       | 914.24                     | Винт с цилиндрической головкой   |
| 341                | Фонарь привода       | 920.01/.06/.11/.15/.95     | Шестигранная гайка               |

<sup>56)</sup> В зависимости от типоразмера и материала некоторые детали могут отсутствовать.

<sup>57)</sup> Только для региона А

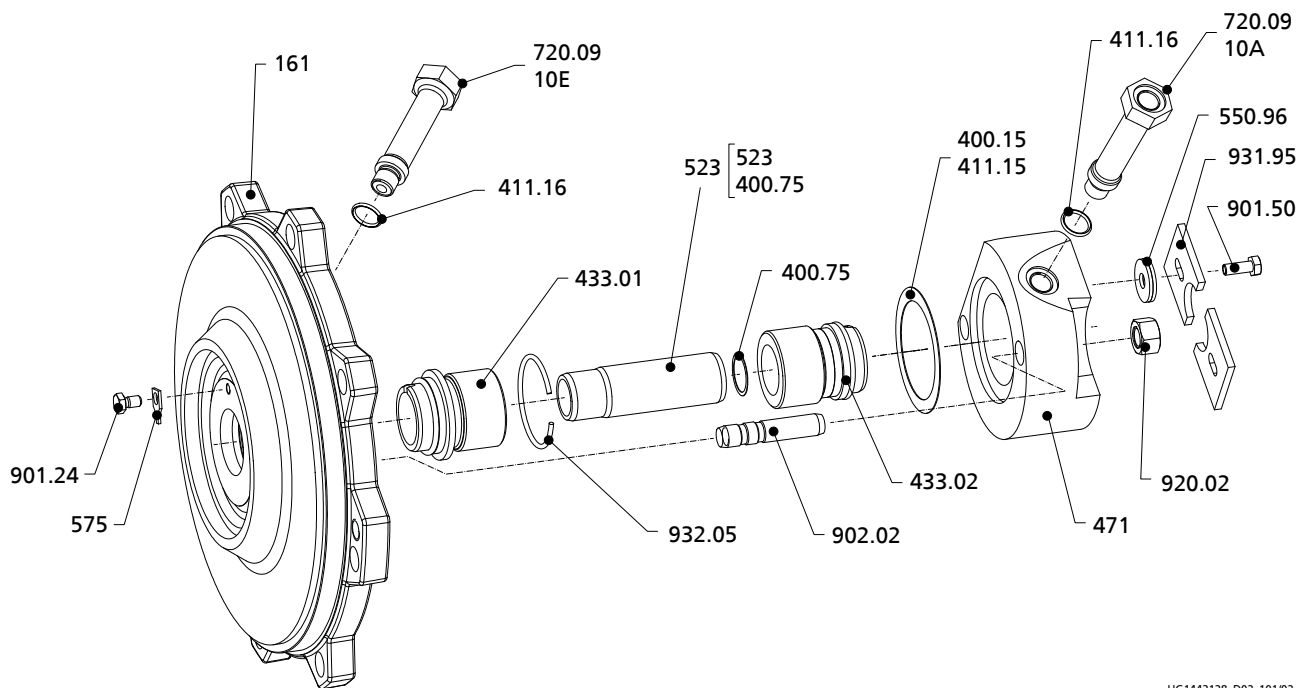
| Номер детали           | Наименование детали      | Номер детали   | Наименование детали                               |
|------------------------|--------------------------|----------------|---|
| 400.10/.75             | Уплотнительная прокладка | 930.95         | Пружинная шайба                                   |
| 411.01/.02/.03/.04/.08 | Уплотнительное кольцо    | 931.95         | Стопорная шайба                                   |
| 433                    | Торцевое уплотнение      | 940.01         | Призматическая шпонка                             |
| 502.01/.02             | Щелевое кольцо           | Присоединения: |   |
| 515                    | Зажимное кольцо          | 1M             | Присоединение для манометра                       |
| 523                    | Втулка вала              | 6B             | Слив перекачиваемой жидкости                      |
| 550.95                 | Шайба                    | 6D             | Залив перекачиваемой жидкостью и удаление воздуха |



| Номер детали | Наименование детали | Номер детали   | Наименование детали                               |
|--------------|---------------------|----------------|---|
| 433          | Торцевое уплотнение | 940.01         | Призматическая шпонка                             |
| 502.01/.02   | Щелевое кольцо      | Присоединения: |   |
| 515          | Щелевое кольцо      | 1M             | Присоединение для манометра                       |
| 523          | Втулка вала         | 6B             | Слив перекачиваемой жидкости                      |
| 550.95       | Шайба               | 6D             | Залив перекачиваемой жидкостью и удаление воздуха |

Исполнение с двойным торцевым уплотнением типа «спина к спине»

[ Поставляется только упаковочными единицами ]



UG1443128\_D02\_101/02

Исполнение с двойным торцевым уплотнением типа «спина к спине»

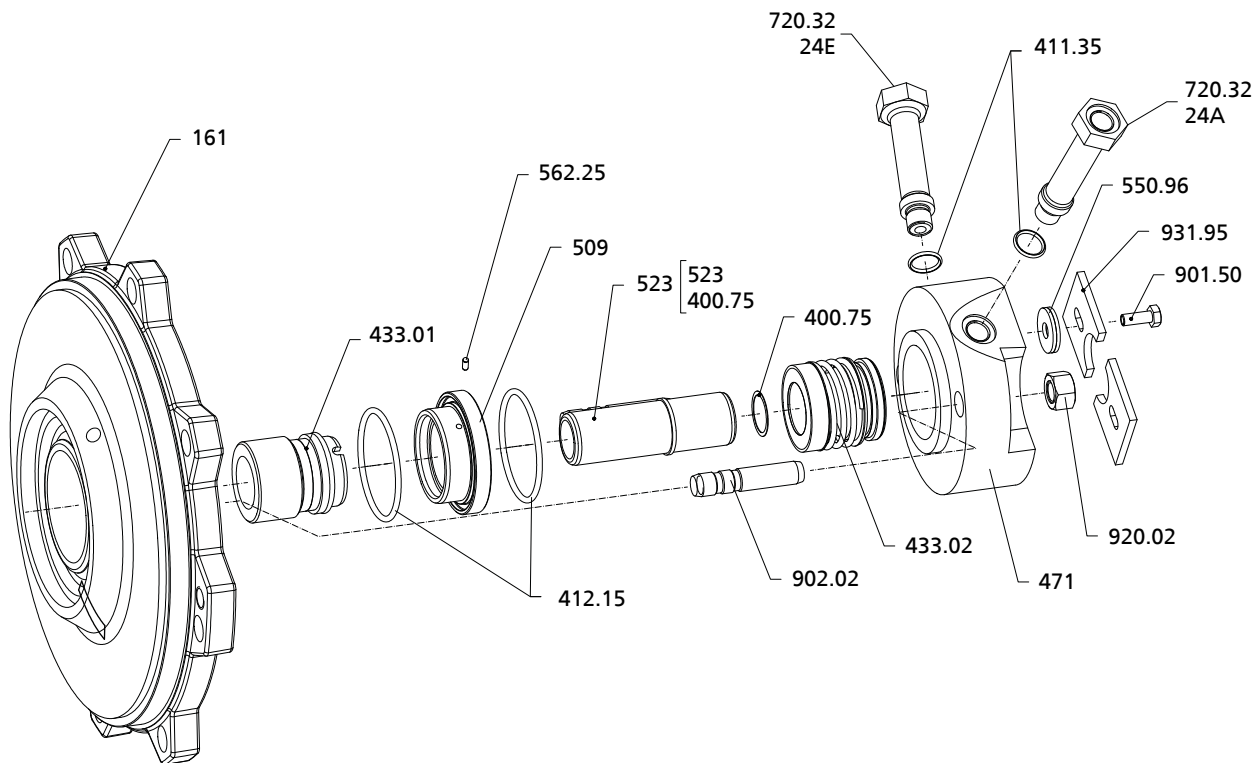
Спецификация деталей<sup>59)</sup>

| Номер детали | Наименование детали      | Номер детали                         | Наименование детали          |
|--------------|--------------------------|--------------------------------------|------------------------------|
| 161          | Крышка корпуса           | 720.09                               | Фитинг                       |
| 400.15/.75   | Уплотнительная прокладка | 901.24/.50                           | Винт с шестигранной головкой |
| 411.15/.16   | Уплотнительное кольцо    | 902.02                               | Шпилька                      |
| 433.01/.02   | Торцевое уплотнение      | 920.02                               | Шестигранная гайка           |
| 471          | Крышка уплотнения        | 931.95                               | Стопорная шайба              |
| 523          | Втулка вала              | 932.05                               | Стопорное кольцо             |
| 550.96       | Шайба                    | <b>Дополнительные присоединения:</b> |                              |
| 562.02       | Цилиндрический штифт     | 10A                                  | Выход внешней запорной среды |
| 575          | Накладка                 | 10E                                  | Вход внешней запорной среды  |

<sup>59)</sup> В зависимости от типоразмера и материала некоторые детали могут отсутствовать.

Исполнение с двойным тандемным торцевым уплотнением

[ Поставляется только упаковочными единицами ]



UG1443128\_D01\_101/02

Исполнение с двойным тандемным торцевым уплотнением

Спецификация деталей<sup>60)</sup>

| Номер детали | Наименование детали                    | Номер детали                         | Наименование детали          |
|--------------|--|--------------------------------------|------------------------------|
| 161          | Крышка корпуса                         | 562.25                               | Цилиндрический штифт         |
| 400.75       | Уплотнительная прокладка               | 720.32                               | Фитинг                       |
| 411.35       | Уплотнительное кольцо                  | 901.50                               | Винт с шестигранной головкой |
| 412.15       | Уплотнительное кольцо круглого сечения | 902.02                               | Шпилька                      |
| 433.01/02    | Торцевое уплотнение                    | 920.02                               | Шестигранная гайка           |
| 471          | Крышка уплотнения                      | 931.95                               | Стопорная шайба              |
| 509          | Прокладочное кольцо                    | <b>Дополнительные присоединения:</b> |                              |
| 523          | Втулка вала                            | 24А                                  | Выход буферной среды         |
| 550.96       | Шайба                                  | 24Е                                  | Вход буферной среды          |

<sup>60)</sup> В зависимости от типоразмера и материала некоторые детали могут отсутствовать.



**ООО КСБ**  
123022, г. Москва ул. 2-ая Звенигородская, 13, стр. 15  
Тел.: +7 (495) 9801176 • Факс: +7 (495) 9801169  
e-mail: [info@ksb.ru](mailto:info@ksb.ru) • [www.ksb.ru](http://www.ksb.ru)

21.05.2014

1173.5/02-RU