



GRUNDFOS

ПРОДУКЦИЯ MULTILIFT

MSS, M, MOG, MD, MLD, MDG AND MD1/V



КОМПАКТНАЯ КАНАЛИЗАЦИОННАЯ НАСОСНАЯ УСТАНОВКА GRUNDFOS MULTILIFT - КОМПЛЕКСНЫЕ РЕШЕНИЯ ДЛЯ ВСЕХ ВИДОВ ЗДАНИЙ

Современные системы удаления канализационных стоков

GRUNDFOS MULTILIFT – максимально удобное решение для отведения сточных вод. Это малозумная комплектная установка со шкафом управления, работающая автоматически.

- Легкий высокопрочный накопительный резервуар
- Высокая производительность
- Запатентованный дизайн нижней части резервуара
- Мощные энергоэффективные насосы
- Непроницаемость для запахов и отсутствие утечек
- “Умные” системы управления
- Установки с одним насосом или двоянные
- Незасоряющаяся вихревая проточная часть насоса
- Быстрое и чистое обслуживание
- Высокая надежность

ОБЗОР ПРОДУКЦИИ

Продукт	Название продукта	Назначение
	MSS/ M/ MOG	Частные дома на одну семью. Здания, где не требуется резервный насос
	MD/ MDG	Дома на две и более семьи, небольшие коммерческие здания, офисы, школы, рестораны, мини-гостиницы и прочее
	MLD	Коммерческие здания, общественные учреждения, офисы, школы, гостиницы, больницы, рестораны и прочее
	MD1/V	Многоквартирные дома, крупные общественные здания (больницы, школы и прочее), крупные коммерческие здания (торговые центры и прочее) и промышленные здания.

ИСПОЛЬЗОВАНИЕ КОМПЛЕКТНЫХ КАНАЛИЗАЦИОННЫХ НАСОСНЫХ УСТАНОВОК

Компактные канализационные насосные установки уже несколько десятилетий используются в современных зданиях. GRUNDFOS MULTILIFT отличаются компактностью, эффективностью и способностью перекачивать различные виды бытовых стоков. Они используются для подъёма сточных вод на нужный уровень в тех случаях, когда невозможно использовать самотечные системы или их монтаж требует значительных затрат.

Наиболее экономичным способом удаления стоков из здания, с точки зрения эксплуатации, являются самотечные системы. Однако иногда экономичность можно значительно повысить в комбинации с MULTILIFT.

Иногда стоимость установки или расширения самотечной системы водоотведения может

перевесить ее долгосрочные преимущества. В таких случаях комплектная канализационная насосная установка MULTILIFT может дополнить самотечную систему водоотведения здания.

Решение с MULTILIFT исключает необходимость проведения дорогостоящих работ вне здания по выемке грунта, монтажу и обустройству колодцев, насосов, датчиков уровня, систем автоматики и шкафов управления. Канализационная насосная установка MULTILIFT представляет собой комплектное решение с резервуаром и арматурой, полностью готовое к монтажу. Установка занимает площадь 0,25-2м² и может перекачивать до 100м³ отходов в час.



ПОЧЕМУ ОТДАЮТ ПРЕДПОЧТЕНИЕ MULTILIFT?

MULTILIFT – малошумная, готовая к монтажу и эксплуатации канализационная насосная установка. Обеспечивает автоматическую работу в системе канализации здания.

Резервуар

Легкий бесшовный литой резервуар из пластика с толщиной стенок до 8 мм устойчив к перепадам давления (герметичность до 5 м водяного столба в соответствии с EN12050-1). Высокопрочный пластик обеспечит десятилетия бесперебойной эксплуатации. Форма дна резервуара эффективно предотвращает образование осадка. Все резервуары установок MULTILIFT можно пронести через стандартную дверь шириной 800 мм, что значительно облегчает монтаж в случае модернизации системы.

Небольшой объем

Небольшой приемный резервуар не обязательно означает низкую производительность насосной установки. Компактные канализационные насосные установки MULTILIFT могут с лёгкостью осуществить отведения сточных вод из всего здания. Установки MULTILIFT MD с резервуаром объемом 130 л могут отводить до 5500 л сточных вод в час при условии работы одного из двух насосов. Этот объем стоков эквивалентен притоку от 15 санузлов. Способность установки MULTILIFT MLD (резервуар 270 л) перекачивать объем стоков 11400 л/ч вполне достаточна даже для крупных зданий. Небольшие размеры резервуаров снижают вероятность зарастания труб и образования осадка.

Какой размер резервуара подходит для здания / области применения?

Способ отведения сточных вод выбирается исходя из условий применения, а также в зависимости от типа и количества применяемого сантехнического оборудования. Канализационные насосные установки MULTILIFT поставляются с резервуарами различной емкости и электродвигателями разной производительности. Это означает, что вы можете подобрать насосную установку MULTILIFT для различных типов объектов. Чтобы подобрать резервуар правильного размера, Вам нужно обратиться в ближайший к Вам филиал Grundfos. В качестве приблизительной оценки можно использовать следующий метод: возьмите максимальный часовой приток сточных вод и сравните со значениями в таблице на странице 13.

Без запахов и утечек

С канализационной насосной станцией MULTILIFT вы можете забыть об утечках. Резервуар и входные соединения рассчитаны на работу при гидравлическом давлении 5 м. Все напорные соединения и патрубки рассчитаны на работу при давлении, в 1,5 раза превышающем максимальное давление на выходе из насоса. Герметичные соединения, вентиляция, прочный резервуар из пластика гарантируют отсутствие утечек и неприятных запахов.

Гидравлическая часть

В установке MULTILIFT используется незасоряемое вихревое рабочее колесо. Альтернатива – рабочее колесо с режущим механизмом, который позволяет использовать напорные трубы диаметром от 1 1/4". Конструкция корпуса насоса обеспечивает удаление воздуха, что облегчает запуск после ремонта или длительного простоя.



Мощные насосы

В случае затопления, MULTILIFT продолжает работать в нормальном режиме. Тесты показали, что MULTILIFT способен работать на глубине до двух метров в течение одной недели. Все компоненты установки обладает степенью защиты IP68, за исключением контроллера. Электродвигатели установок MULTILIFT класса IP68 работают даже в условиях затопления. Предназначенный для повторно-кратковременного режима эксплуатации, каждый электродвигатель может выдержать до 20 пусков насоса в час, и этого вполне достаточно для отведения сточных вод в быту в течение всего дня. Два насоса в режиме попеременной эксплуатации могут дать 40 пусков за час. Этого достаточно, чтобы покрыть потребность в отведении стоков во время пиковой нагрузки. В штатном режиме один насос должен быть в состоянии обеспечить отведение всего объема стоков. Это особенно важно при использовании сдвоенных установок, где второй насос является полной заменой первого для обеспечения резервирования. Шкаф управления осуществляет попеременную работу двух насосов или параллельную эксплуатацию в том случае, если приток будет больше расчётной производительности одного насоса.

Надёжность – это экономия средств

В системе канализации такие факторы надёжности как незасоряющаяся гидравлика, не образующий осадка резервуар, легкодоступные обратные клапаны и безотказные датчики уровня важнее энергоэффективности. Стоимость текущего ремонта вышедшей из строя установки превосходит общую стоимость потребляемой электроэнергии. Эксплуатация установки MULTILIFT помогает снизить Ваши затраты благодаря особенностям, которые делают текущий ремонт практически ненужным. Установка MULTILIFT надёжна и проста в обслуживании.

Установки с одним насосом или сдвоенные

Установка с одним насосом предназначена для отведения сточных вод из подвала частного дома. Сдвоенные установки должны использоваться в многоквартирных домах и зданиях коммерческого, промышленного и общественного назначения. В данных типах зданий применяется резервирование насосных агрегатов для отведения сточных вод с целью обеспечения бесперебойного удаления стоков.

Быстрое и чистое обслуживание

Обслуживание насоса сухого монтажа канализационной насосной установки MULTILIFT простое, быстрое и чистое, по сравнению с обслуживанием погружных насосов. Просто осушите резервуар в ручном режиме шкафа управления и демонтируйте насос. В сдвоенных установках резервный насос обеспечит непрерывное отведение сточных вод, если понадобится произвести обслуживание одного насоса.

Очистка

Конструкция дна резервуара такова, что предотвращается образование осадка и снижается необходимость его очистки. Grundfos рекомендует установку дополнительного ручного мембранного насоса. С его помощью можно опорожнить резервуар в случае аварии или отсутствия электроэнергии. Также для очистки и обслуживания имеются одна или две крышки.

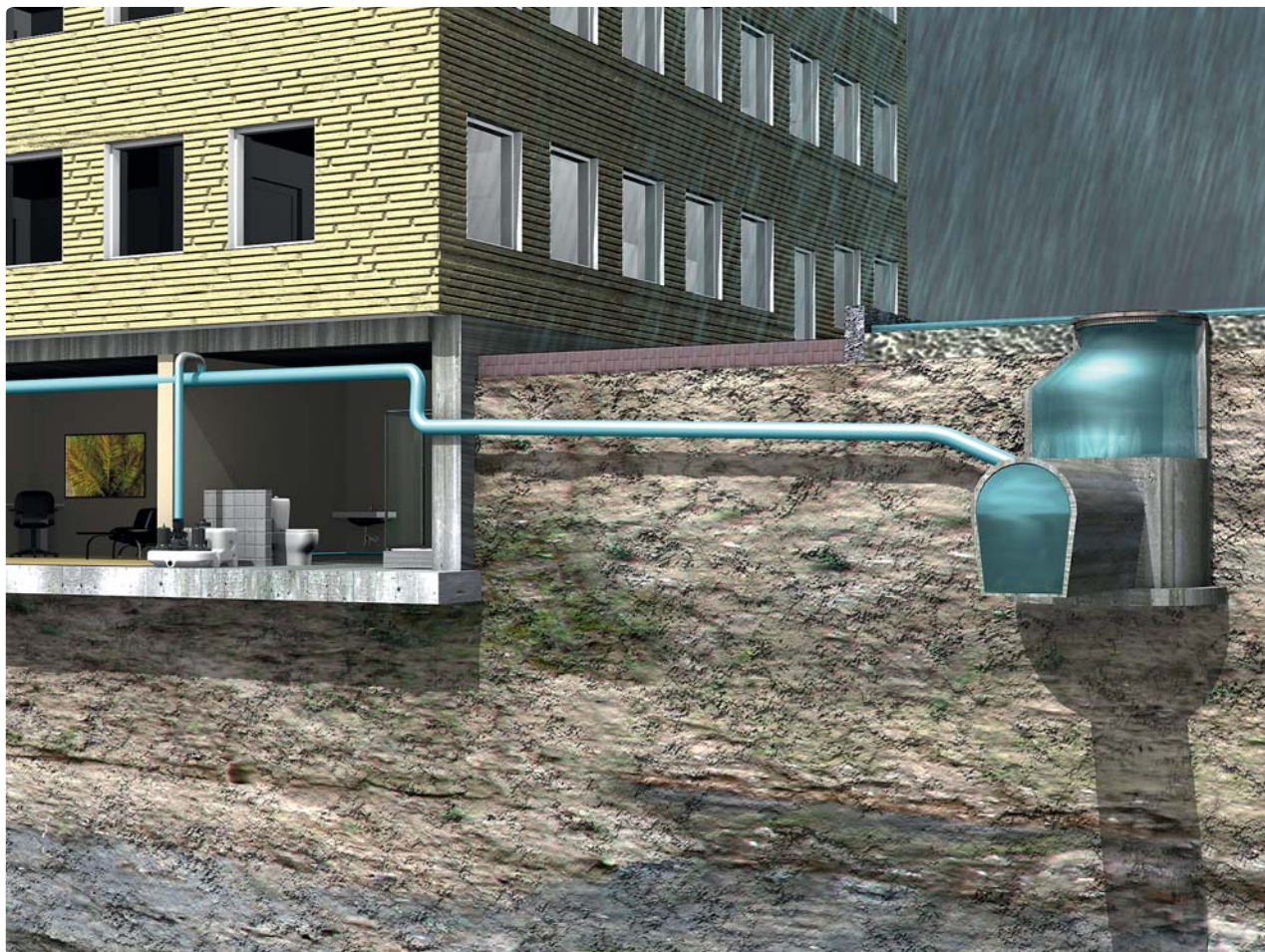
Шкаф управления

Шкаф управления, входящий в комплект поставки, осуществляет контроль работы всех функций насосов, включая полную защиту электродвигателя и контроль работы датчика уровня. Шкаф включает насос при достижении жидкостью заданного уровня пуска. Он также запускает второй насос сдвоенной установки, если приток жидкости выше максимальной производительности одного насоса. Более того, он выдает сигнал аварии при повышении уровня жидкости выше допустимого, в случае неполадки электродвигателя или датчика, а также автоматически включает второй насос, если первый вышел из строя.

При достижении уровня останова насосы автоматически выключаются. Шкафы управления нового поколения установок MULTILIFT отличаются повышенной надёжностью. Полная защита электродвигателя включена.

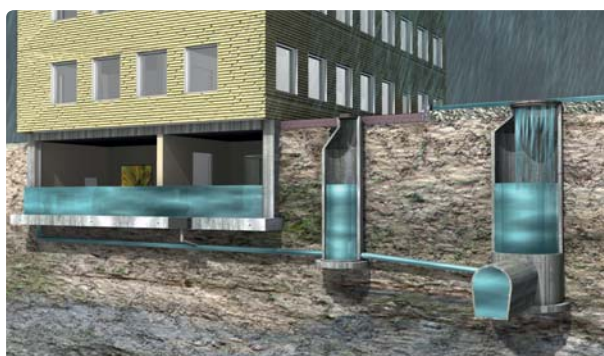


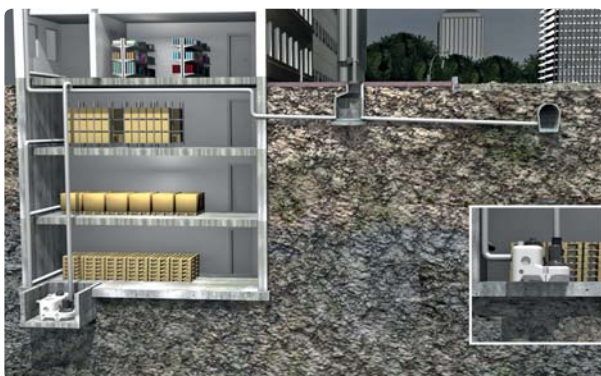
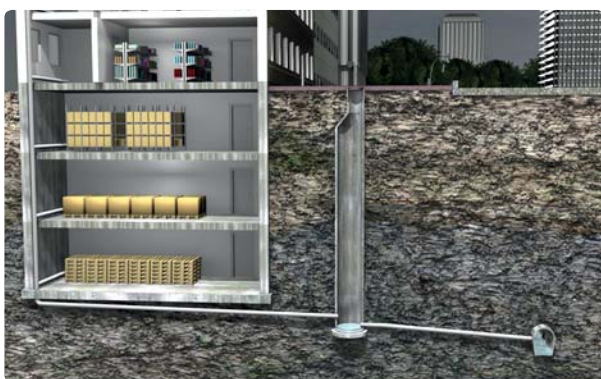
УСЛОВИЯ ЭКСПЛУАТАЦИИ СТАНЦИЙ MULTILIFT



Исключите риск обратного затопления – Grundfos не позволит Вас залить

Сильные осадки – одно из серьезных последствий резких изменений климата нашей планеты в последние годы. В результате многие здания подвергаются риску затопления в связи с недостаточной защитой от обратного затопления. При этом отсыревает фундамент здания, что приводит к необратимым потерям. К счастью, у Grundfos есть решение этой проблемы. MULTILIFT – отличное решение для удобной и эффективной защиты зданий. Помните, что стоимость монтажа канализационной насосной установки не идет ни в какое сравнение с издержками и проблемами, связанными с затоплением фундамента.





Здания с подвальными этажами

Система MULTILIFT рекомендуется для зданий с одним или несколькими подвальными этажами для подъема стоков на уровень самотечной системы канализации. Она позволит сэкономить на земляных работах по прокладке канализационных труб на площади и за периметром здания, а также разместить наземную трубу и соединение с канализационной системой как можно ближе к уровню земли. Еще одним преимуществом MULTILIFT является автоматическая защита от обратного затопления.

Системы водоотведения с накопительным резервуаром

В станции MULTILIFT стоки с уровня фундамента поднимаются до самотечной трубы под подвальным перекрытием, а не собираются в больших резервуарах, эффективный объем которых ограничен уровнем подводящей канализационной трубы. Таким образом, резервуары в этой системе имеют аналогичный эффективный объем при меньшем физическом объеме, а следовательно, и меньшей стоимости монтажа.



Реконструкция зданий

Станция MULTILIFT подходит для экономичного отведения сточных вод в зданиях с реконструированными подвальными этажами (например, из офиса в ресторан). MULTILIFT использует существующие трубы, поэтому вам не придётся менять трубы за периметром здания.





Расстояние до канализационной сети

Решение MULTILIFT подходит для зданий, которые находятся вдали от системы самотечной канализации. Не требуется проводить трудоемкие и затратные земляные работы, нет риска протечки труб.



Расположение на возвышенности

На холмистой местности канализационные насосные установки являются экономичной альтернативой насосным станциям и рекомендуются тогда, когда использование самотечной системы невозможно.



КРАТКИЕ СВЕДЕНИЯ О MULTILIFT

Комплектные канализационные насосные установки (объем резервуара от 44 л до 1350 л)

MULTILIFT - это модельный ряд готовых к подключению канализационных насосных установок, предназначенных для подъема стоков в зданиях с уровнем, расположенных ниже самотечной канализационной системы, для дальнейшего их сброса в эту систему. Установки состоят из насосов, резервуаров и элементов управления, отличаются простотой монтажа при минимально возможных расходах, а также долговременной надёжной эксплуатацией. Установки MULTILIFT подходят для любых зданий.

Перекачиваемые среды

Канализационные насосные установки MULTILIFT предоставляют выбор между двумя технологиями насосного оборудования. Вы можете выбрать установку со свободным проходом до 80 мм или установку с режущим механизмом, который перемалывает загрязнения (MOG, MDG). Обе технологии обеспечат надёжное отведение бытовых стоков (pH 4 - pH 10) с длинноволокнистыми включениями и фекалиями.



MDG

Объем бака: 93 л.
Макс. Q: 4,5 л/с. Н: 46 м.

MD1/V

С насосами SE1/SEV или SL1/SLV. Объем бака: 450 - 1350 л.
Макс. Q: 28 л/с. Н: 29 м.



MSS

Объем бака: 44 л.
Макс. Q: 10 л/с. Н: 11,8 м



MD

Объем бака: 130 л.
Макс. Q: 16 л/с. Н: 20,5 м



MOG

Объем бака: 93 л.
Макс. Q: 4,5 л/с. Н: 46 м



M

Объем бака: 92 л.
Макс. Q: 16 л/с. Н: 20,5 м



MLD

Объем бака: 270 л.
Макс. Q: 16 л/с. Н: 20,5 м

MULTILIFT В РАБОТЕ

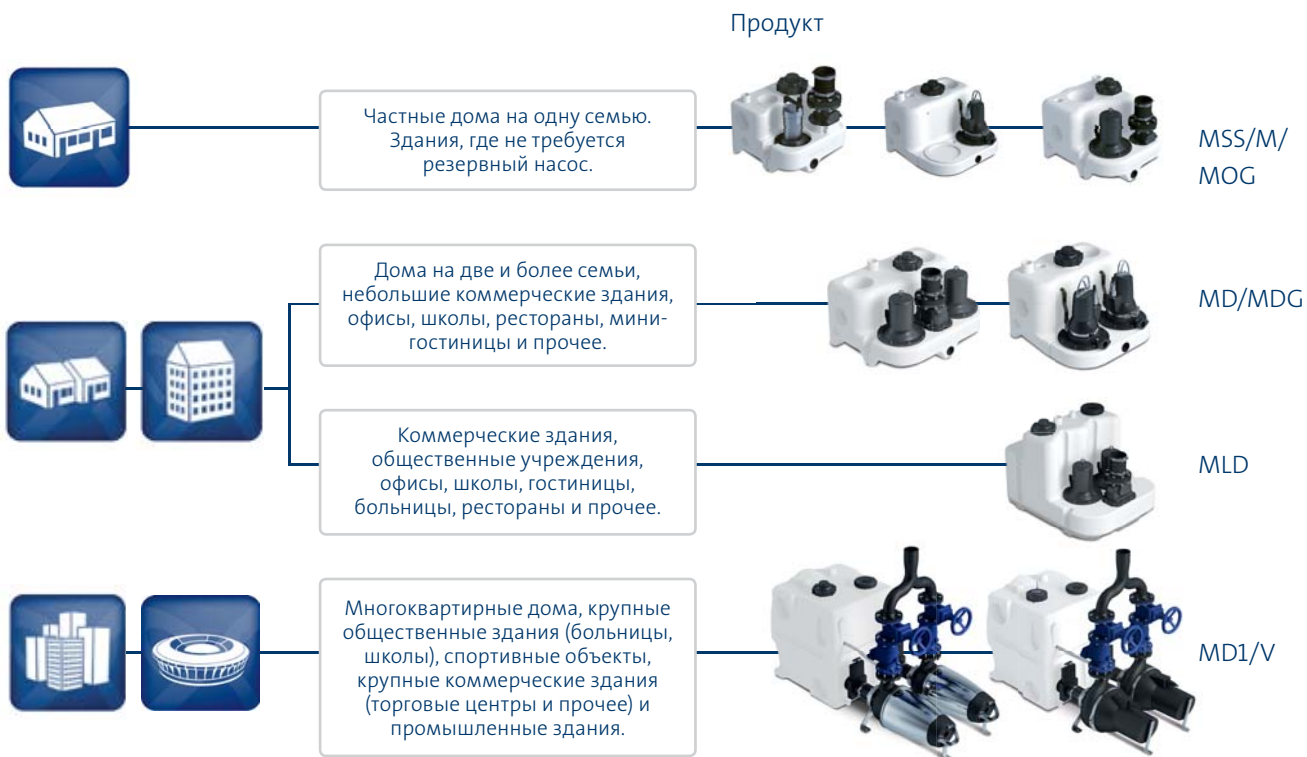
Для зданий любого размера

Модельный ряд MULTILIFT рассчитан на здания любых размеров, от частных домов до крупных зданий коммерческого или промышленного назначения. Все установки MULTILIFT сконструированы на основе принципов компактности, надёжности, простоты монтажа. U-образное колено и обратный клапан позволяет обеспечить полную защиту от обратного затопления (см. страницу 4) и гарантирует отведение стоков даже в экстремальных условиях.

1. MSS/M
2. MD
3. MD/MLD/MDG
4. MD1/MDV

Выбор правильного типоразмера

Для обеспечения требуемых характеристик и надёжной работы важно правильно подобрать типоразмер насосной установки. Это можно сделать с помощью он-лайн программы Product CENTER на сайте grundfos.ru. Там же можно скачать техническую документацию. Если у Вас есть вопросы по подбору канализационных станций, то наши специалисты окажут квалифицированную и оперативную консультацию. Обзор характеристик MULTILIFT представлен в таблице “Производительность MULTILIFT”.





1. MSS/M



2. MD



3. MD/MLD



4. MD1/MDV

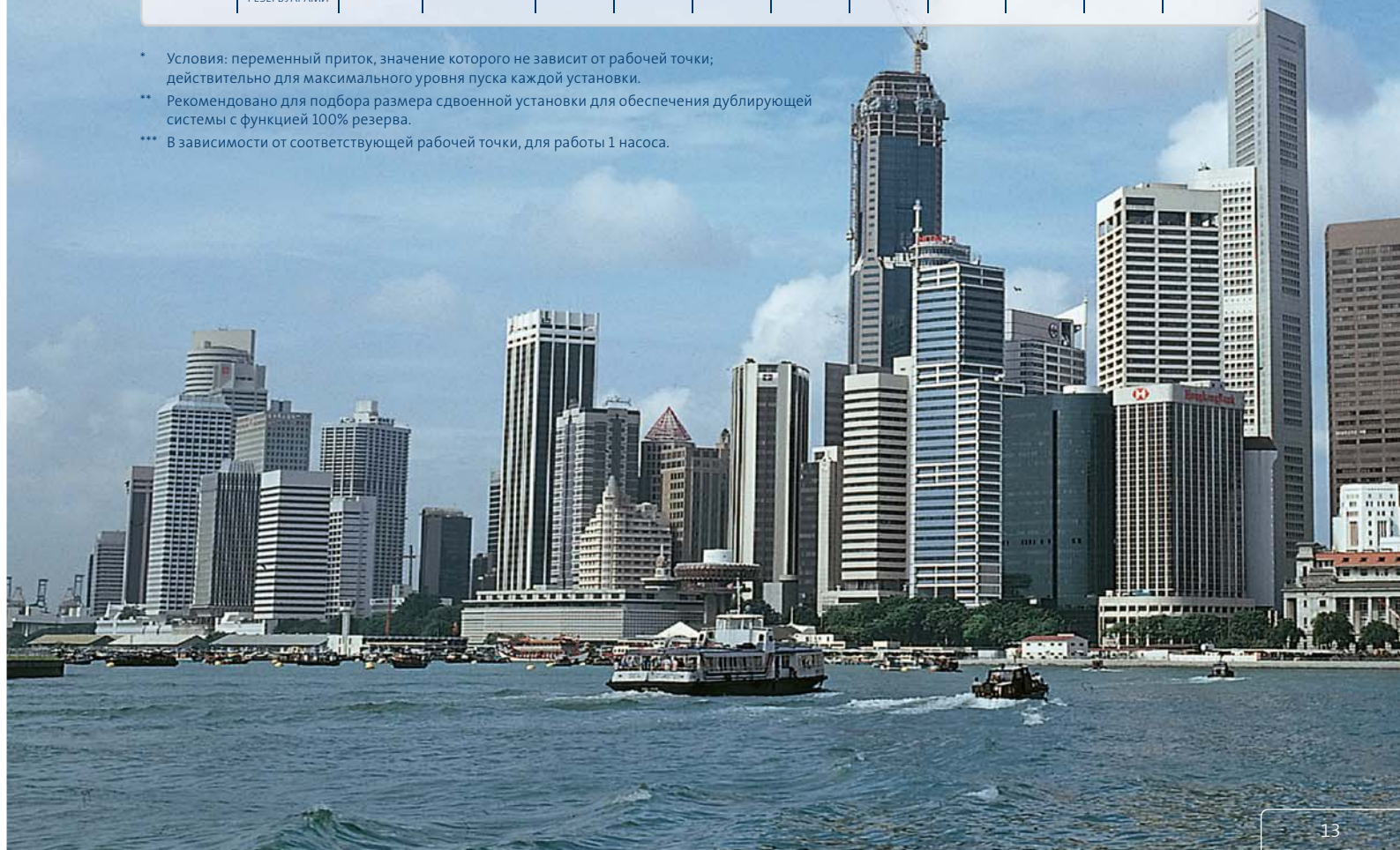
Производительность MULTILIFT

	ТИП УСТАНОВКИ	КОЛ-ВО НАСОСОВ	МАКСИМАЛЬНАЯ ПРОИЗВОДИТЕЛЬНОСТЬ УСТАНОВКИ***			МАКСИМАЛЬНЫЙ ПРИТОК, м ³ /ч*						
			МАКС. КОЛ-ВО ЗАПУСКОВ В ЧАС**	«DN40 [L/S]»	«DN80 [L/S]»	«DN100 [L/S]»	180MM	250MM	315MM	560MM	450MM	700MM
ОДИН НАСОС	MSS	1	40	-	3,5-8	5,6-8	800	1120	-	-	-	-
	MSS	1	40	-	3,5-16	5,6-16	1360	1960	2480	-	-	-
	MOG	1	40	0,5-4,5	-	-	920	1480	2000	-	-	-
ДВА НАСОСА	MD	2	60	-	3,5-16	5,6-16	2940	4140	5160	-	-	-
	MDG	2	60	0,5-4,5	-	-	1380	2220	3000	-	-	-
	MLD	2	60	-	3,5-16	5,6-16	-	-	-	1140	-	-
	MD1/MDV С ОДНИМ РЕЗЕРВУАРОМ	2	60	-	3,5-18	5,6-28	-	-	-	-	7200	14400
	MD1/MDV С ДВУМЯ РЕЗЕРВУАРАМИ	2	60	-	3,5-18	5,6-28	-	-	-	-	14400	28800
	MD1/MDV С ТРЕМЯ РЕЗЕРВУАРАМИ	2	60	-	3,5-18	5,6-28	-	-	-	-	21600	43200

* Условия: переменный приток, значение которого не зависит от рабочей точки; действительно для максимального уровня пуска каждой установки.

** Рекомендовано для подбора размера сдвоенной установки для обеспечения дублирующей системы с функцией 100% резерва.

*** В зависимости от соответствующей рабочей точки, для работы 1 насоса.



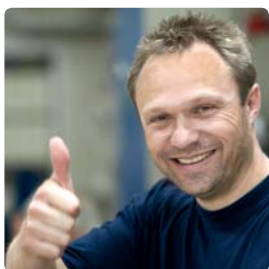


ПРЕИМУЩЕСТВА MULTILIFT



Технология «подключи и работай»

В MULTILIFT есть все необходимое для работы, включая электронные элементы управления. Многофункциональные установки сконструированы по принципу максимальной компактности. В моделях MSS, N, MD, MLD, MDG насосы полностью встроенные. Наличие гибких соединительных элементов упрощает подключение установки MULTILIFT к подводящему, напорному, а также к вентиляционному трубопроводам. Широкий выбор дополнительных принадлежностей позволяет всей конструкции идеально соответствовать вашим требованиям. При подземном монтаже в колодцах возможна эксплуатация установки даже в случае затопления.



Минимальное техническое обслуживание

Высокопрочная конструкция MULTILIFT и долговечные коррозионно-стойкие материалы насосной части обеспечивают общую надёжность эксплуатации и работу с низким уровнем шума год за годом. Монтаж многофункциональных установок MULTILIFT прост и не требует много времени даже в условиях ограниченного пространства. В дальнейшем в процессе эксплуатации требуется минимальное сервисное обслуживание.

Сокращение расходов на строительные работы

MULTILIFT позволяет максимально сократить расходы на строительство, так как практически исключает необходимость проведения земляных работ для прокладки канализационных труб и коллекторов за периметром здания. Также MULTILIFT позволяет в кратчайшие сроки увеличить предельный объем перекачиваемых стоков в крупных зданиях.

Преимущества MULTILIFT

Модельный ряд MULTILIFT отличается как уникальной конструкцией, так и качественными материалами, которые в комплексе помогают сократить расходы на строительство, монтаж и эксплуатацию.

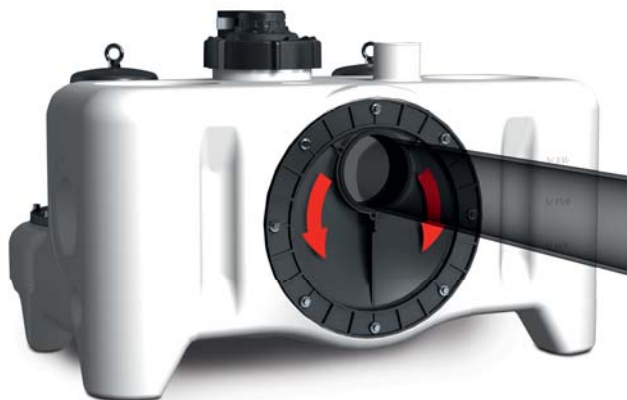


ПОВЫШЕННАЯ НАДЕЖНОСТЬ

При отведении сточных вод особую важность имеет эксплуатационная надежность. Новые усовершенствованные характеристики MULTILIFT позволяют этой установке занять место одной из самых надежных систем на рынке.

Новый улучшенный датчик уровня

- Бесконтактное и непрерывное измерение уровня с помощью датчика давления
- Отсутствие подвижных компонентов, таких как поплавки, которые могут стать причиной засоров при контакте с бумагой или тканью
- Непрерывный контроль датчика уровня с помощью «умного» шкафа управления
- Простое сервисное обслуживание трубки датчика уровня.
- Работа детектора не чувствительна к загрязнениям
- Хорошо зарекомендовал себя при работе со сточными водами
- Степень защиты IP68 гарантирует бесперебойную работу установки даже при полном затоплении



Уникальная конструкция нижней части резервуара

- Дно с уклоном от краёв резервуара в сторону насоса
- Исключается образование осадка и значительно сокращается частота очистки резервуара
- Снижение риска засорения резервуара
- Уменьшение остатка жидкости в резервуаре при отключении насоса



Уникальная бесступенчатая система соединения с входным трубопроводом

- Не требуется трудоёмкая подгонка установки к подводящей трубе на месте монтажа
- Необходимая высота достигается путём затяжки винтов
- Идеальный вариант для первичного монтажа, обновления или замены
- Возможность поворота входной трубы диаметром 100 или 150 мм на 360° обеспечивает любой уровень от 170 до 315 мм от пола до оси трубы
- Самоуплотнение между трубой и подводящей системой с помощью специальной прокладки



ШКАФЫ УПРАВЛЕНИЯ

Шкафы управления установки MULTILIFT имеют широкий диапазон полезных функций, которые облегчают эксплуатацию и сервисное обслуживание, в том числе журнал отказов, который позволяет быстро определить причину любой проблемы.



Контроль уровня 220 для MULTILIFT MSS

Шкаф управления, тип 220 (для MULTILIFT MSS)

- Микроконтроллер с интерфейсом, позволяющим обновлять программное обеспечение
- Автоматический пуск/останов насоса и сигнал аварийного затопления
- Индикация электропитания, эксплуатации, отказов насоса и датчика, сигнала аварийного затопления, внешнего сигнала аварии, направления вращения (только для 3 фаз) и технического обслуживания
- Контроллер позволяет подключать дополнительные датчики уровня в дополнение к ранее установленному ультразвуковому датчику уровня
- Дополнительные входы для дополнительных датчиков
- Внешний вывод сигнала общей неисправности (для удаленной индикации)
- Встроенное устройство сигнализации с резервной батареей (опция)
- Простой выбор уровня пуска насоса через микропереключатель DIP
- Защита электродвигателя с помощью термореле и дополнительной защиты от перегрузки
- Тестовый пуск через каждые 24 часа для проверки системы
- Защита от «сухого» хода
- Полностью укомплектованный, собранный и настроенный

Шкаф управления, тип 221

Шкафы управления MULTILIFT для коммерческого применения максимально облегчают монтаж, эксплуатацию и техническое обслуживание.

Основные характеристики:

- Контроллер с меню и интерфейсом для дальнейших обновлений
- Автоматический пуск и останов насоса на выбранных уровнях, чередование работы насосов. Автоматическая активация запасного насоса при аварийном уровне воды, контроль резервной системы с автоматическим включением резерва
- 2-дюймовый ЖК-дисплей с подсветкой
- Индикация статуса работы: журнал отказов, настройки, интервалы, время работы, датчик, уровень воды, работающий электродвигатель
- Защита от несанкционированного использования с помощью блокировки рабочей панели и ручного переключателя
- Защита от «сухого» хода
- Встроенное устройство сигнализации с резервной батареей (опция)



Контроль уровня 221 для MULTILIFT MD, MDG, MLD и MD1/MDV, двойные установки



Шкаф управления, тип 221 для установок с 1 насосом MULTILIFT M и MOG

- Выбор уровней пуска через меню
- Встроенный счетчик импульсов и часов
- Журнал отказов на последние 20 случаев
- Полная защита двигателя с помощью термо- и электронного контроля
- Интерфейс Genibus, который соединяется с магистральной системой для систем управления зданием и для дистанционного управления установкой
- Ежедневное рабочее испытание с проверкой системы
- Управление датчиком уровня в реальном времени
- Несколько типов альтернативных соединений датчика уровня (опция)
- Внешний вход для дополнительного поплавкового переключателя, например, для датчика влажности
- Беспотенциальные входы для работающего насоса 1 и/или 2, отключения насоса 1 и 2, сигнала аварийного затопления, сигнала общего отказа, возможности деактивировать сигнализации с удаленного пункта
- Резерв < 8 В
- Встроенные конденсаторы на всех однофазных установках
- Удобная конструкция панели

УСТАНОВКИ MULTILIFT С ОДНИМ НАСОСОМ – КАЧЕСТВО БЕЗ КОМПРОМИССОВ

Установки MULTILIFT выполняют важнейшую задачу: они собирают сточные воды и отводят их в канализационную систему. Выполнение подобной функции требует надежности, высоких характеристик работы и простоты установки. В данном разделе рассматриваются ключевые характеристики установок. Подробное описание технических данных, материалов, рабочих параметров приводится в каталогах. Канализационные насосные установки MULTILIFT прошли сертификацию и тестирование в нескольких независимых организациях, которые подтвердили их соответствие стандартам.

Лучшие параметры для своих размеров

Для различных областей бытового применения предназначен широкий спектр установок с одним насосом. Три различных типоразмера резервуаров (от 44 л до 93 л) и шесть типоразмеров электродвигателей в однофазном и трёхфазном исполнении позволяют использовать установки MULTILIFT для разных случаев применения отвода стоков.

Комплектные установки

Комплектная станция MULTILIFT включает в себя насос с электродвигателем, реле уровня, шкафом управления, баком и обратным клапаном. Она полностью готова к монтажу. В комплект включены дополнительные принадлежности, такие как гибкие соединения, уплотнения, хомуты и прочее.

Рекомендованные дополнительные принадлежности

Рекомендуются дополнительные принадлежности, такие как обратный клапан из ПВХ, задвижки на всасывании и нагнетании, ручной мембранный насос.

Бесконтактный датчик уровня

Постоянное определение уровня без контакта со стоками. Нет подвижных частей. Датчик не погружен в воду, что исключает риск закупорки. Защищен от воды (исполнение IP68).





Несколько горизонтальных и вертикальных входных отверстий

Для входных труб диаметром от DN50 до DN150 имеется множество возможностей подключения. Поворотный входной патрубок MULTILIFT M, MOG позволяет подсоединять трубопровод DN100, 150 на любой высоте в диапазоне от 170 до 315 мм.

«Умное» управление

Индикация уровня жидкости, автоматический пуск/останов на выбранных уровнях, сигнал аварийного переполнения, защита двигателя, защита от “сухого” хода, встроенный сигнал аварии с резервной батареей, ежедневный тестовый пуск, контроль направления вращения и прочее. Возможность подключения дополнительного реле уровня.

Надежное отведение сточных вод

Насосы с незасоряемым вихревым рабочим колесом, 50 мм свободным проходом обеспечивают надёжное перекачивание сточных вод и твёрдых частиц. Электродвигатель способен выдержать до 60 пусков в час. Установка может перекачивать до 3700 л в час – достаточный объем для бытового использования. Электродвигатель имеет встроенную защиту, легко снимается для сервисной проверки.

Высокий напор

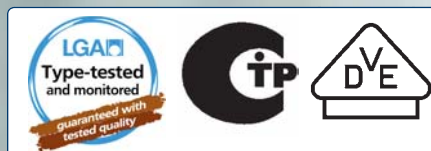
Если требуется высокий (до 45м) напор, используйте установку с режущим механизмом на базе насоса Grundfos SEG.

Низкий уровень шума

Для некоторых областей применения шумовая характеристика играет важную роль. Установки MULTILIFT отличаются эффективной работой при низком уровне шума.

Герметичность и непроницаемость для газа и запахов

Качество материалов и качество изготовления обеспечивают надёжную эксплуатацию без утечки газов. Канализационные насосные установки MULTILIFT могут выдерживать внутреннее давление в 5 м водяного столба и полностью непроницаемы для воды и воздуха. Высокопрочный литой резервуар из пластика.



УСТАНОВКИ MULTILIFT С ДВУМЯ НАСОСАМИ – РЕШЕНИЕ ДЛЯ КОММЕРЧЕСКОГО ПРИМЕНЕНИЯ

MULTILIFT MD, MLD и MDG - готовые к подключению установки с двумя насосами, которые обеспечивают обязательный запас производительности для канализационных систем коммерческих зданий и многоквартирных домов. Высокое качество изготовления и продуманная конструкция гарантируют надёжность не меньшую, чем у традиционной безнапорной системы канализации.

Идеальное совмещение

Установки MD, MLD и MDG с двумя насосами можно использовать в зданиях любого типа и размера. Большой выбор типоразмеров (объем резервуара от 93 до 270 л, 6 типов электродвигателей) – гарантия оптимального выбора для канализационных систем с притоком сточных вод до 11400 л/час. Все установки поставляются как с однофазными, так и с трехфазными электродвигателями.

Быстрый и простой монтаж

Все установки с двумя насосами готовы к монтажу, включают в себя шкаф управления, реле уровня, резервуар, насосы. В состав установки также входят необходимые дополнительные принадлежности для подключения к подводящему, напорному, а также к вентиляционному трубопроводам. Модели MD, MLD комплектуются обратным клапаном, для MDG он выбирается из перечня принадлежностей.

Многочисленные гибкие соединения на входе

Помимо имеющихся соединений на входе в резервуар DN100 и DN150, установки MULTILIFT MD, MOG имеют уникальное поворотное присоединение, которое позволяет бесступенчато регулировать высоту расположения оси входа. Это удобно в особенности для монтажа в ограниченном пространстве. Также монтаж упрощает наличие нескольких входов с гибкими соединениями.

Удаление осадка

Дно приемного резервуара имеет уклон, поэтому скопившиеся примеси сразу откачиваются насосом. Таким образом, снижается вероятность образования осадка, сокращается частота очистки резервуара.



«Умная» система управления

Шкафы управления MULTILIFT имеют широкий диапазон полезных функций, которые упрощают эксплуатацию и сервисное обслуживание. Сюда входит система контроля, которая защищает все важные части насоса, а также идентифицирует любые неисправности и сообщает о них оператору. На странице 19 дано подробное описание шкафов управления.

Бесконтактное определение уровня

В установке MULTILIFT используется бесконтактный датчик уровня, который определяет уровни воды в резервуаре в режиме реального времени. Он не имеет подвижных частей, не погружен в воду. Это значительно увеличивает надёжность по сравнению с поплавковыми или пневматическими реле уровня. Датчик легко демонтируется, что облегчает его сервисное обслуживание. Датчик уровня в исполнении IP68 защищён от воды и полностью контролируется шкафом управления.

Быстрый доступ к обратному клапану

Собственный встроенный обратный клапан с крышкой для контроля и прочистки. Для обслуживания не требуется демонтаж трубопроводов и установки.

Незасоряющиеся насосы

В установках MULTILIFT M, MD используются насосы с незасоряемым вихревым рабочим колесом, совместимые с выходом DN80 или DN100. Установки MULTILIFT MDG с напором до 45 м имеют режущий механизм, который перемалывает мягкие загрязнения. Это позволяет использовать напорную трубу диаметром от 1 1/4".

Надёжный резервуар на весь срок службы

Легкий, стойкий к отложениям, коррозионно-устойчивый полиэтилен сейчас один из основных материалов для изготовления резервуаров, применяемых в системах канализации. Качественный материал выдерживает температуру стоков 50°C (а кратковременно – до 90°C). Специальная конструкция бесшовного резервуара MULTILIFT обеспечивает высокую прочность и исключает проникновение запахов, выдерживая давление до 5 м водяного столба без риска протечки.



ВЫСОКОПРОИЗВОДИТЕЛЬНЫЕ УСТАНОВКИ MULTILIFT MD1/MDV

Установка MULTILIFT MD1/MDV используется в системах удаления стоков с большой нагрузкой. Оснащенная насосами Grundfos SE и SL, установка способна отводить как сточные, так и дождевые воды.

Комфортное управление

Установки MULTILIFT поставляются с «умными» шкафами управления, которые осуществляют чередование, резервирование насосов, ежедневный тестовый запуск, защиту электродвигателя, контроль направления вращения. Это лишь некоторые из доступных функций (подробное описание на странице 19). Канализационные насосные установки MULTILIFT прошли сертификацию и тестирование.

Датчик уровня высокого класса

Датчик уровня обеспечивает постоянное определение уровня жидкости без риска блокировки подвижных частей. В сочетании с накопительным баком с несколькими входами это позволяет датчику работать с разными уровнями пуска в каждом конкретном случае.

Дополнительный резервуар

В MD1/MDV используется один или два резервуара по 450 л. Для увеличения производительности можно добавить третий, при этом объем увеличивается до 1350 л.

Гибкое горизонтальное соединение

Накопительный бак с тремя основными и одним дополнительным входами DN150.





Герметичность и непроницаемость для газа и запахов

Качество материалов и качество изготовления обеспечивают надёжную эксплуатацию без утечки газов. Канализационные насосные установки MULTILIFT могут выдерживать внутреннее давление в 5 м водяного столба и полностью непроницаемы для воды и воздуха. Высокопрочный литой резервуар из пластика.

Типы насосов

MD1/MDV выпускается с насосами двух видов – SE для непрерывного и повторно-кратковременного режима эксплуатации и SL для повторно-кратковременного режима. Оба варианта доступны с одноканальным колесом типа S-tube (SE1/SL1) или вихревым рабочим колесом (SEV/SLV), которые надолго обеспечат высокую эффективность при перекачивании твердых частиц.



Удобство технического обслуживания

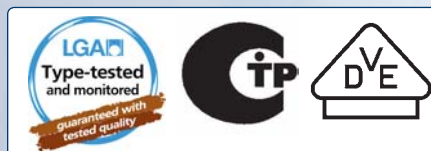
- Картриджное двойное торцевое уплотнение вала с кольцами из карбида кремния (SiC)
- Герметичный штекер кабеля
- Хомут из нержавеющей стали для быстрого демонтажа электродвигателя

Дополнительные принадлежности

Широкий ассортимент принадлежностей (не входят в комплект поставки), включая задвижки и коллектор.

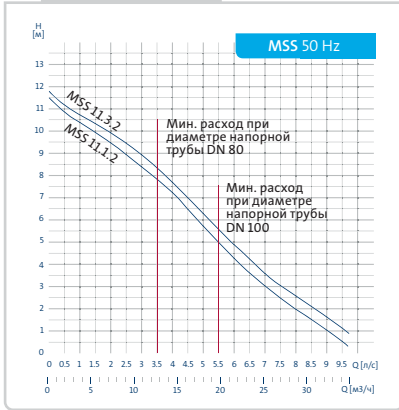
Уменьшение осадка

Запатентованная конструкция нижней части резервуара с желобками, которые направляют стоки в сторону входа в насос. Уменьшается количество осадка и снижается риск засорения, а значит и расходы на техническое обслуживание. В резервуаре не скапливается остаточная жидкость при отключении насоса.

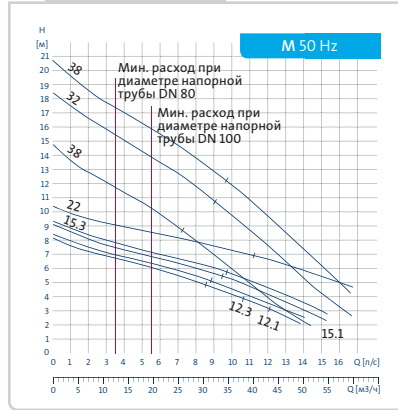




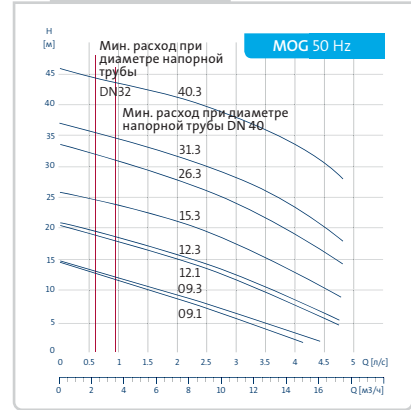
MULTILIFT MSS



MULTILIFT M



MULTILIFT MOG



ISO 9906 Annex A

Установки MULTILIFT MSS/M/MOG с одним насосом

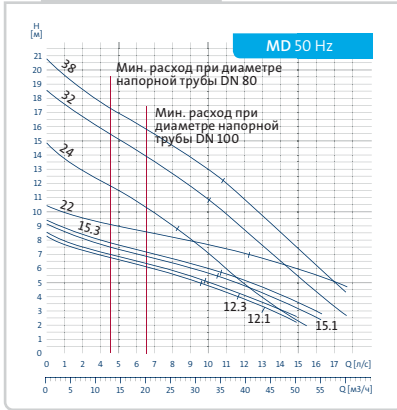
MULTILIFT MSS/M/MOG	Отметка входа [мм]	Емкость резервуара [л]	Эффективный объем резервуара [л]	Рабочий режим	Напряжение [В]	Мощность P1 / P2 [кВт]	П1 / Пуск [А]	Об/мин [мин-1]	Число полюсов	Тип штекера	Длина кабеля от контроллера к двигателю [м]	Вес [кг]	Номер продукта			
MSS.11.1.2	180 / 250	44	20 / 28	S3-10%, 1 мин.	1 x 230V	1,8 / 1,1	8 / 22,5	2760	2	Schuko	4	28	97901037			
MSS.11.3.2					3 x 400V		3,2 / 16			2785			CEE 3P+N+E, 16A	97901027		
M.12.1.4	180 / 250 / 315	92	34 / 49 / 62	S3-50%, 1 мин.	1 x 230V	1,9 / 1,4	9 / 38	1430	4	Schuko	4	69	97901064			
M.12.3.4					3 x 400V	1,8 / 1,5	3,7 / 19			CEE 3P+N+E, 16A			97901065			
M.15.1.4					1 x 230V	2,3 / 1,7	10,1 / 39			Schuko			97901066			
M.15.3.4					3 x 400V	2,3 / 1,8	4 / 19			CEE 3P+N+E, 16A			97901067			
M.22.3.4				S3-40%	3 x 400V	2,8 / 2,3	5,5 / 29,7	1430	CEE 3P+N+E, 16A	97901068						
M.24.3.2					3 x 400V	3,1 / 2,6	5,5 / 39	2920	CEE 3P+N+E, 16A	97901070						
M.32.3.2				S3-50%, 1 мин.	3 x 400V	4,0 / 3,4	6,7 / 39	2920	CEE 3P+N+E, 16A	97901072						
M.38.3.2					S3-40%, 1 мин.	3 x 400V	4,6 / 3,9	7,5 / 39	2880	CEE 3P+N+E, 16A	97901074					
MOG.09.1.2				180 / 250 / 315	92	23 / 37 / 50	S3-35%, 1 мин.	1 x 230V	1,4 / 0,9	6,3 / 38	2890	2	Schuko	10	62	97901124
MOG.09.3.2								3 x 400V		2,6 / 21			2860			CEE 3P+N+E, 16A
MOG.12.1.2	1 x 230V	8,2 / 38	2820					Schuko	97901126							
MOG.12.3.2	3 x 400V	1,8 / 1,2	3,1 / 21					2750	CEE 3P+N+E, 16A	97901127						
MOG.15.3.2	3 x 400V	2,3 / 1,5	3,8 / 21					2700	CEE 3P+N+E, 16A	97901128						
MOG.26.3.2	3 x 400V	3,7 / 2,6	5,3 / 33					2870	CEE 3P+N+E, 16A	97901130						
MOG.31.3.2	S3-30%, 1 мин.	3 x 400V	3,9 / 3,1				6,3 / 43	2900	CEE 3P+N+E, 16A	97901132						
MOG.40.3.2		3 x 400V	5,2 / 4,0				8,2 / 43	2830	CEE 3P+N+E, 16A	93	97901134					

- для MSS и M поставляется кабель 10 м
- для M и MOG поставляется поворотный диск приемного патрубка DN150 вместо DN100
- для M и MOG возможны версии 3x230 В

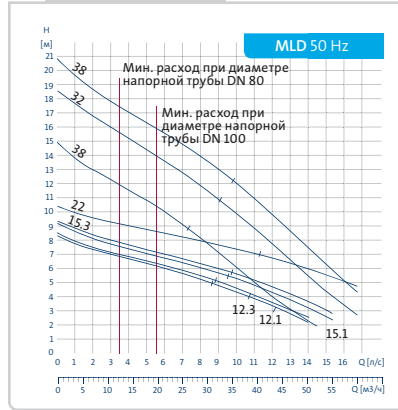
Обратитесь в местное представительство компании Grundfos.



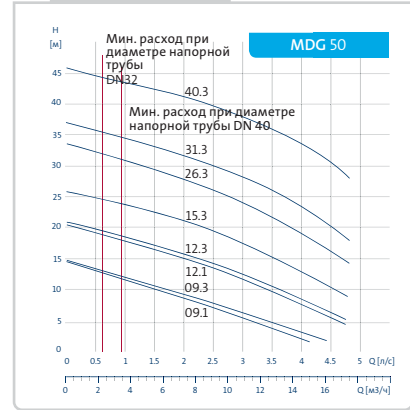
MULTILIFT MD



MULTILIFT MLD



MULTILIFT MDG



ISO 9906 Annex A

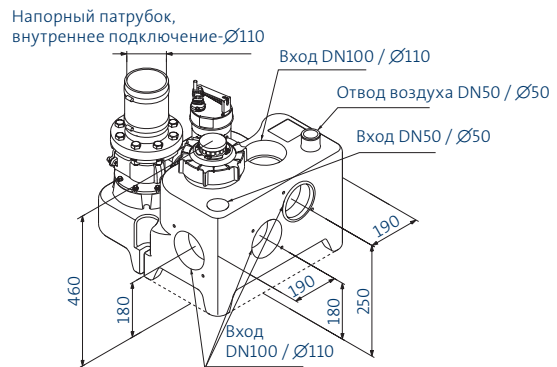
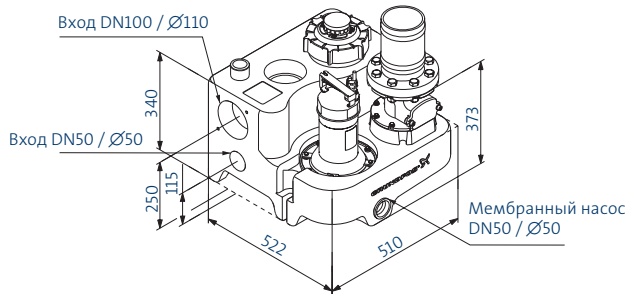
Насосные установки MULTILIFT MD/MLD/MDG с двумя насосами

MULTILIFT MD	Отметка входа [мм]	Емкость резервуара [л]	Эффективный объем резервуара [л]	Рабочий режим	Напряжение [В]	Мощность P1 / P2 [кВт]	П1 / П2 [л/с]	Об/мин [мин-1]	Число полюсов	Тип штекера	Длина кабеля между насосом и шкафом управления [м]	Вес [кг]	Номер продукта						
MD.12.1.4	180/ 250 / 315	130	49 / 69 / 86	S3-50%, 1 мин.	1 x 230V	1,8 / 1,5	9 / 39	1430	4	CEE 2P+E 32A	4	119	97901084						
MD.12.3.4					3 x 400V	3,7 / 19	3,7 / 19	1430		CEE 3P+N+E, 16A			97901085						
MD.15.1.4					1 x 230V	2,3 / 1,8	10,1/39	1410		CEE 2P+E 32A			97901086						
MD.15.3.4					3 x 400V	4 / 19	4 / 19	1410		CEE 3P+N+E, 16A			97901087						
MD.22.3.4				S3-40%	3 x 400V	2,8 / 2,3	5,5 / 29,7	1430	CEE 3P+N+E, 16A	97901088									
MD.24.3.2					S3-50%, 1 мин.	3 x 400V	3,1 / 2,6	5,5 / 39	2920	CEE 3P+N+E, 16A			97901090						
MD.32.3.2					S3-50%, 1 мин.	3 x 400V	4,0 / 3,4	6,7 / 39	2920	CEE 3P+N+E, 16A			97901092						
MD.38.3.2					S3-40%, 1 мин.	3 x 400V	4,6 / 3,9	7,5 / 39	2880	CEE 3P+N+E, 16A			97901094						
MLD.12.1.4					560	130	190	S3-50%, 1 мин.	1 x 230V	1,8 / 1,5			9 / 39	1430	4	CEE 2P+E 32A	4	130	97901104
MLD.12.3.4									3 x 400V	3,7 / 19			3,7 / 19	1430		CEE 3P+N+E, 16A			97901105
MLD.15.1.4	1 x 230V	2,3 / 1,7	10,1/39	1410					CEE 2P+E 32A	97901106									
MLD.15.3.4	3 x 400V	2,3 / 1,8	4 / 19	1410					CEE 3P+N+E, 16A	97901107									
MLD.22.3.4	S3-40%	3 x 400V	2,8 / 2,3	5,5 / 29,7				1430	CEE 3P+N+E, 16A	97901108									
MLD.24.3.2	S3-50%, 1 мин.	3 x 400V	3,1 / 2,6	5,5 / 39				2920	CEE 3P+N+E, 16A	97901110									
MLD.32.3.2	S3-50%, 1 мин.	3 x 400V	4,0 / 3,4	6,7 / 39				2920	CEE 3P+N+E, 16A	97901112									
MLD.38.3.2	S3-40%, 1 мин.	3 x 400V	4,6 / 3,9	7,5 / 39				2880	CEE 3P+N+E, 16A	97901114									
MDG.09.1.2	180/ 250 / 315	93	23 / 37 / 50	S3-35%, 1 мин.				1 x 230V	1,4 / 0,9	6,3 / 38	2890	2	Schuko	10	106	97901136			
MDG.09.3.2								3 x 400V	2,6 / 21	2,6 / 21	2860		CEE 3P+N+E			97901137			
MDG.12.1.2					1 x 230V	1,8 / 1,2	8,2 / 38	2820	CEE 2P+E 32A	97901138									
MDG.12.3.2					3 x 400V	3,1 / 21	3,1 / 21	2750	CEE 3P+N+E, 16A	97901139									
MDG.15.3.2					3 x 400V	2,3 / 1,5	3,8 / 21	2700	CEE 3P+N+E, 16A	97901140									
MDG.26.3.2					3 x 400V	3,7 / 2,6	5,3 / 33	2870	CEE 3P+N+E, 16A	97901142									
MDG.31.3.2					3 x 400V	3,9 / 3,1	6,3 / 43	2900	CEE 3P+N+E, 16A	97901144									
MDG.40.3.2					S3-30%, 1 мин.	3 x 400V	5,2 / 4,0	8,2 / 43	2830	CEE 3P+N+E 32A	97901146								

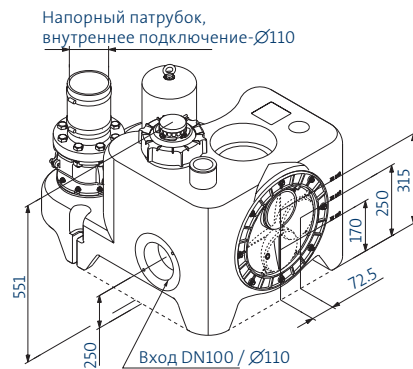
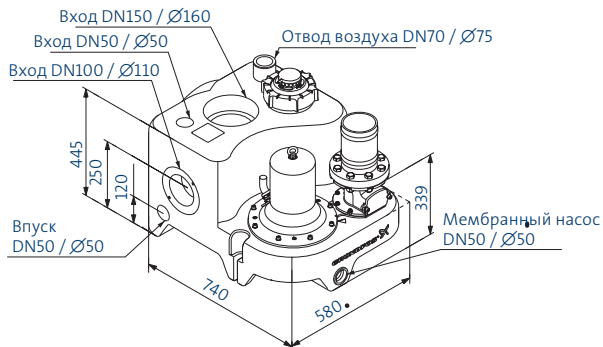
- для MD и MLD поставляется кабель 10 м
- для MD и MDG поставляется поворотный диск приемного патрубка DN150 вместо DN100
- для MD и MDG поставляются версии 3x230 В

Обратитесь в местное представительство компании Grundfos.

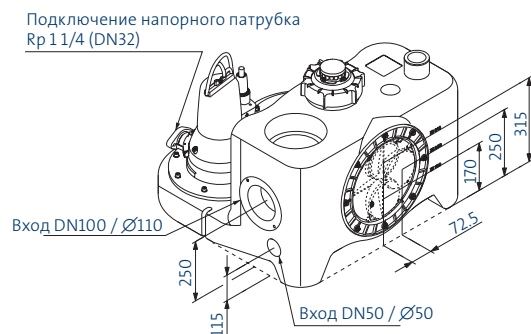
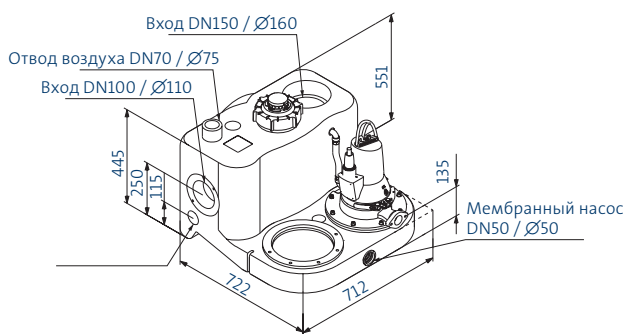
MULTILIFT MSS



MULTILIFT M



MULTILIFT MOG

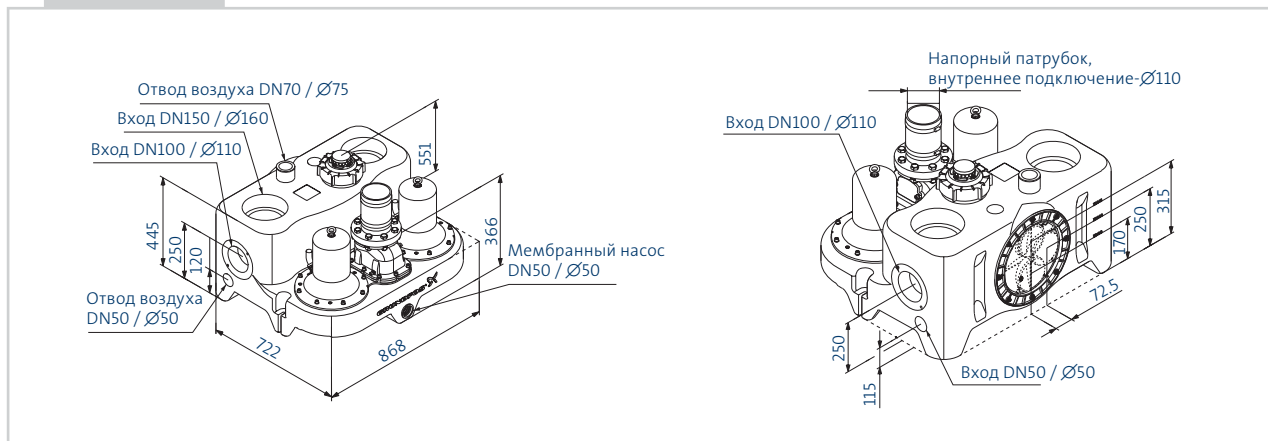


Объем поставки:

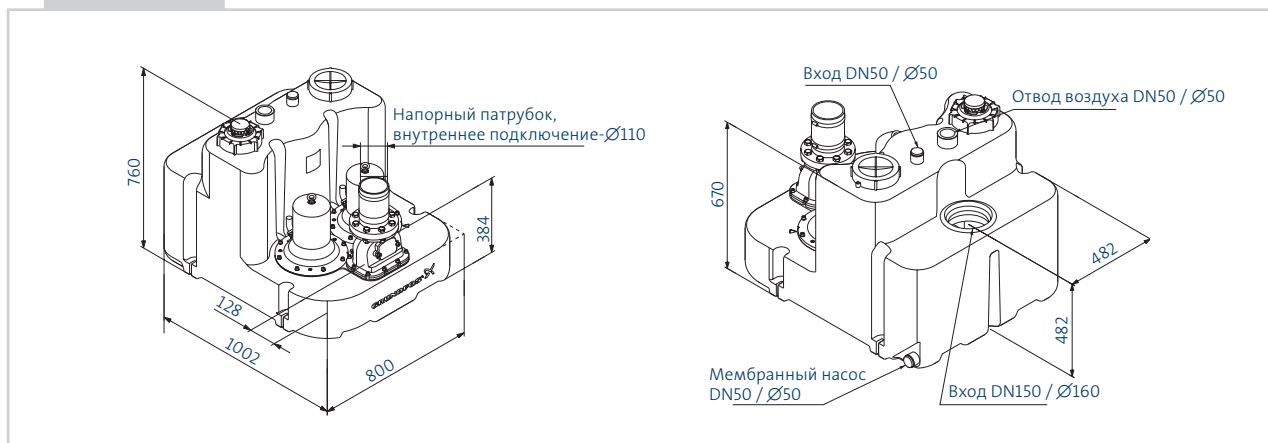
MULTILIFT MSS, M, MD, MLD

Поставляются с резервуаром, насосом (насосами), шкафом управления с 4-метровым кабелем до насоса и реле уровня, 1,5-метровым силовым кабелем со штекером, реле уровня, встроенным обратным клапаном (MSS, M) или поворотным обратным клапаном (MD, MLD), напорным патрубком с муфтой DN100, набором для монтажа (прокладка DN80, болты, гайки, шайбы), гибким соединительным элементом с 2 хомутами DN100, гибким соединительным элементом с 2 хомутами DN70 (DN50 только для MSS) для отвода воздуха, уплотнением DN50 для мембранного насоса или дополнительным входом и уплотнением входа DN100 для MSS, M, MD и DN150 для MLD. Установки MULTILIFT M и MD оснащены поворотным диском входного патрубка, который можно заменить на диск входного патрубка DN150 (см. дополнительные принадлежности).

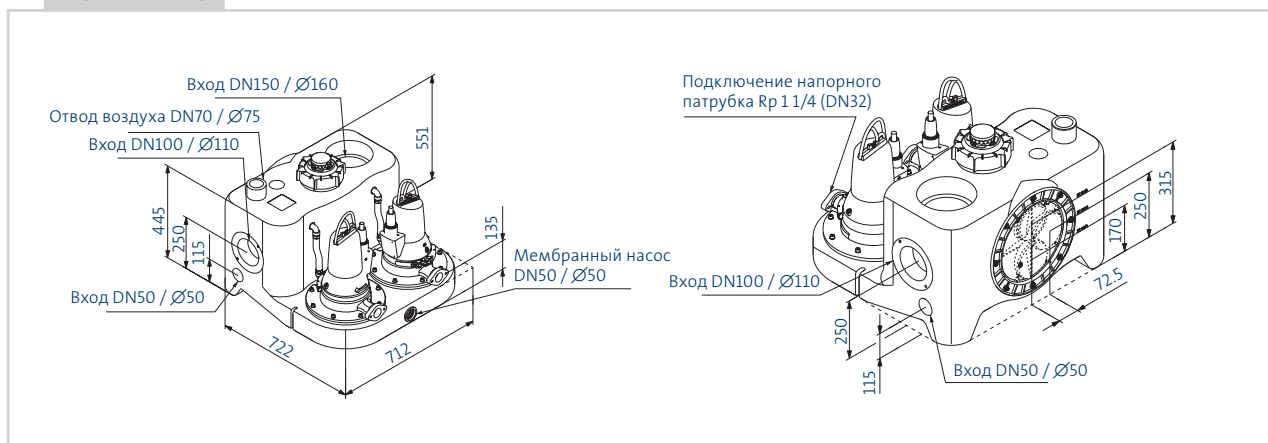
MULTILIFT MD



MULTILIFT MLD



MULTILIFT MDG



Объем поставки:

MULTILIFT MOG, MDG

Поставляются с резервуаром, насосом (насосами) с режущим механизмом, овальными патрубками для подсоединения напорной трубы 1 1/4" и клапанами (см. дополнительные принадлежности). MOG и MDG включают шкаф управления с 4-метровым кабелем до насоса и датчика, 1,5-метровый кабель со штекером, реле уровня, гибкий соединительный элемент с 2 хомутами DN70 для отвода воздуха, уплотнение муфты DN50 для мембранного насоса или дополнительный вход и поворотный диск входного патрубка с уплотнением DN100. Данный диск можно заменить на диск входного патрубка DN150 (см. дополнительные принадлежности).

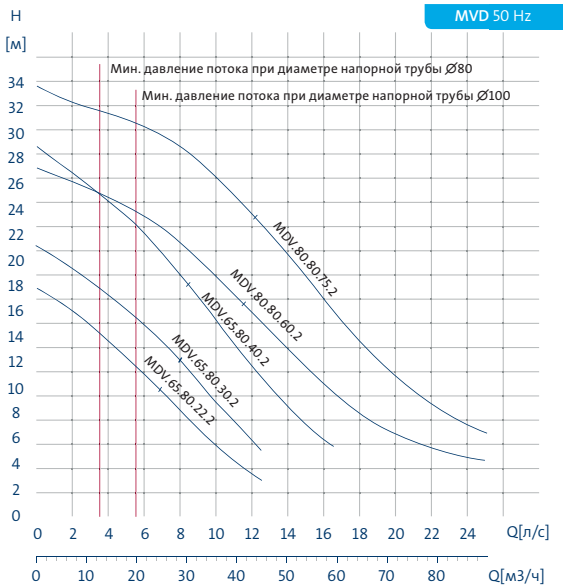
MULTILIFT MD1/MDV С НАСОСАМИ SE



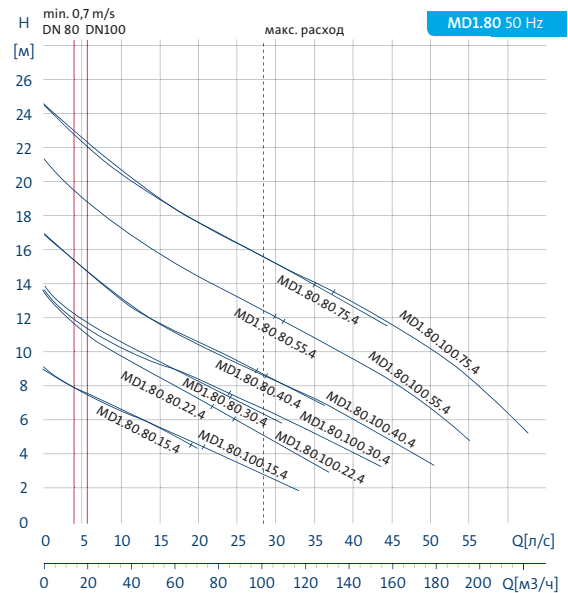
Насосы SE разработаны для непрерывного (S1) и повторно-кратковременного режимов эксплуатации (S3-50%, 1 мин.)



MULTILIFT MDV



MULTILIFT MD1.80



ISO 9906 Grade 2

MULTILIFT MDV – насосные установки с двумя насосами и одним резервуаром

MULTILIFT (вихревое рабочее колесо)	Отметка входа [мм]	Кол-во резервуаров и объем [л]	Эффективный объем [л]	Мощность P1 / P2 [кВт]	И1/Ипуск [А]	Число полюсов	Напряжение [В]	Схема пуска	Вес [кг]	Номер продукта
MDV.65.80.22.2	700 / 840	1 x 450	240	2,8 / 2,2	5,0 / 37	2	3x380-415	D.O.L	280	96102274
MDV.65.80.30.2				3,8 / 3,0	6,6 / 51					96102276
MDV.65.80.40.2				4,8 / 4,0	8,6 / 71					96102278
MDV.80.80.60.2				7,1 / 6,0	13,9/148					96102520
MDV.80.80.75.2				8,9 / 7,5	16,2 / 152					96741485

MULTILIFT MD1 – насосные установки с двумя насосами и одним резервуаром

MULTILIFT (канальное рабочее колесо)	Отметка входа [мм]	Кол-во резервуаров и объем [л]	Эффективный объем [л]	Мощность P1 / P2 [кВт]	И1/Ипуск [А]	Число полюсов	Напряжение [В]	Схема пуска	Вес [кг]	Номер продукта
MD1.80.80.15.4	700 / 840	1 x 450	240	2,1 / 1,5	4,2 / 22	4	3x380-415	D.O.L	300	96102280
MD1.80.80.22.4				2,9 / 2,2	5,9 / 32					96102282
MD1.80.80.30.4				3,7 / 3,0	7,8 / 43					96102284
MD1.80.80.40.4				4,9 / 4,0	10,0 / 67					96102286
MD1.80.80.55.4				6,5 / 5,5	13,4 / 87					96102288
MD1.80.80.75.4				9,0 / 7,5	17,3 / 107					96102290

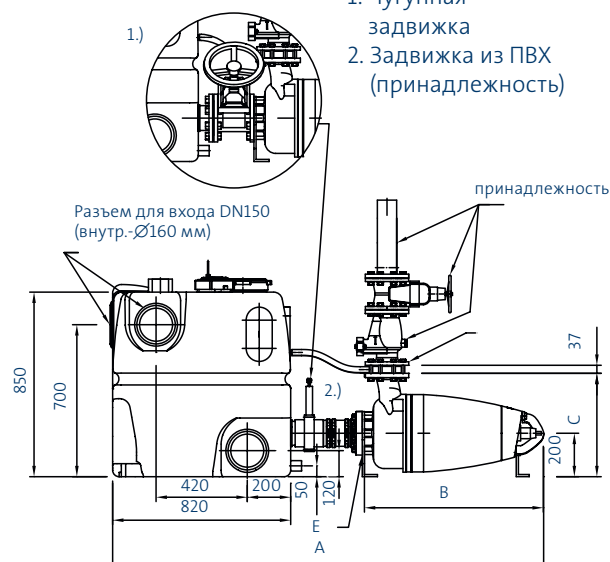
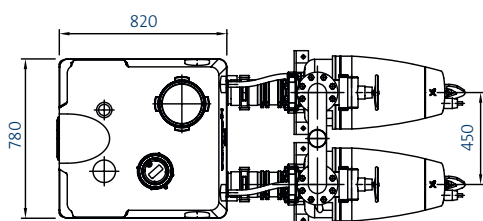
MULTILIFT MD1 – насосные установки с двумя насосами и двумя резервуарами

MULTILIFT (канальное рабочее колесо)	Отметка входа [мм]	Кол-во резервуаров и объем [л]	Эффективный объем насоса [л]	Мощность P1 / P2 [кВт]	П1 / Iпуск [А]	Число полюсов	Напряжение [В]	Схема пуска	Вес [кг]	Номер продукта
MD1.80.100.15.4	700 / 840	2 x 450	480	2,1 / 1,5	4,2 / 22	4	3x380-415	D.O.L	340	96102292
MD1.80.100.22.4				2,9 / 2,2	5,9 / 32				340	96102294
MD1.80.100.30.4				3,7 / 3,0	7,8 / 43				428	96102296
MD1.80.100.40.4				4,9 / 4,0	10,0 / 67			Y/D	463	96102298
MD1.80.100.55.4				6,5 / 5,5	13,4 / 87				473	96102300
MD1.80.100.75.4				9,0 / 7,5	17,3 / 107				565	96102302

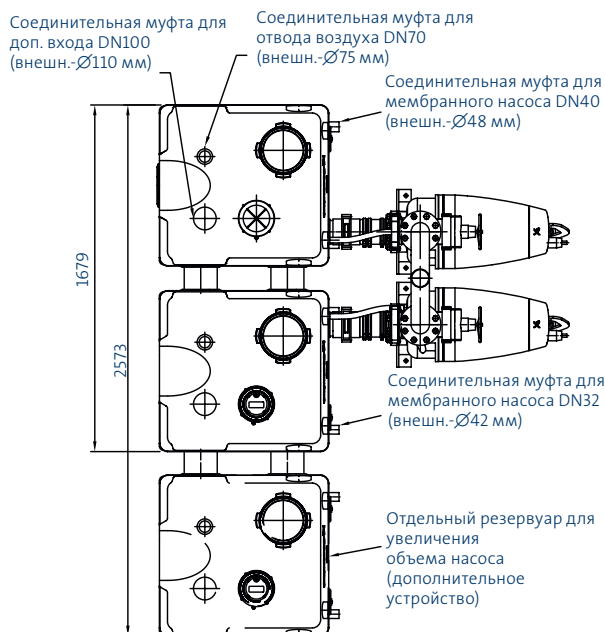
MULTILIFT MD1/MDV по запросу поставляются также с входом DN200 вместо DN150. Обратитесь в местное представительство компании Grundfos.

MULTILIFT MD1/MDV – насосные установки с двумя насосами и одним резервуаром

Варианты монтажа:



MULTILIFT MD1 – насосные установки с двумя насосами и двумя резервуарами



Размеры MD1/MDV

MULTILIFT	P1 [kW]	A ¹⁾	A ²⁾	Размеры [mm]			
				B	C	D	E
MDV65.80.22./30.2	2,8-3,8	1800	1890	726	447	DN80	DN80
MDV65.80.40.2	4,8	1870	1950	791	476		
MDV.80.80.60.-75.2	8,9	1895	1975	816	476		
MD1.80.80.15-22.4	2,1-2,9	1910	1980	723	472	DN80	DN100
MD1.80.80.30.-55.4	3,7-6,5	2005	2080	820	519		
MD1.80.80.75.4	9	2060	2135	876	528		
MD1.80.100.15-22.4	2,1-2,9	1910	1980	723	472	DN100	DN100
MD1.80.100.30.-55.4	3,7-6,5	2060	2135	820	519		
MD1.80.100.75.4	9	2060	2135	876	528		

1) Чугунная задвижка – 2) Задвижка из ПВХ

Объем поставки:

MULTILIFT MD1/MDV

Поставляются с одним или двумя резервуарами, насосами SE и SL с комплектом для горизонтальной установки, двумя прокладками DN100 и патрубком с муфтой для подсоединения к насосу, шкафом управления с 10-метровым кабелем, с 10-метровой трубкой для реле уровня, гибким соединительным элементом с 2 хомутами DN40 для подсоединения мембранного насоса, гибким соединительным элементом с 2 хомутами DN70 (отвод воздуха) и уплотнением входа DN150. MULTILIFT MD1.80.100 поставляется с двумя резервуарами и оборудована муфтами с уплотнениями между сборными резервуарами.

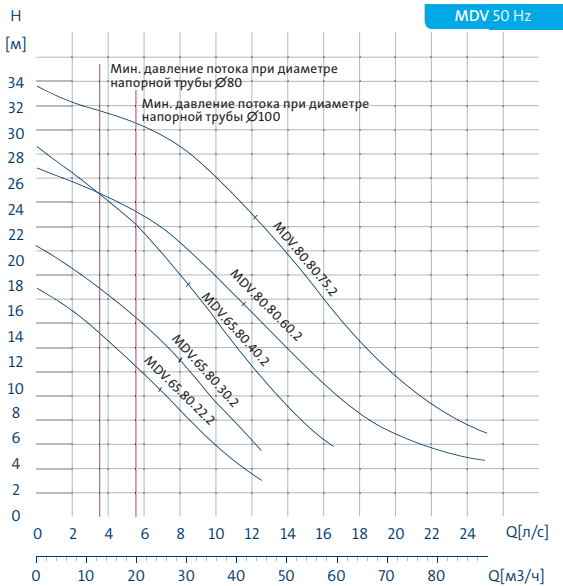
MULTILIFT MD1/MDV С НАСОСАМИ SL



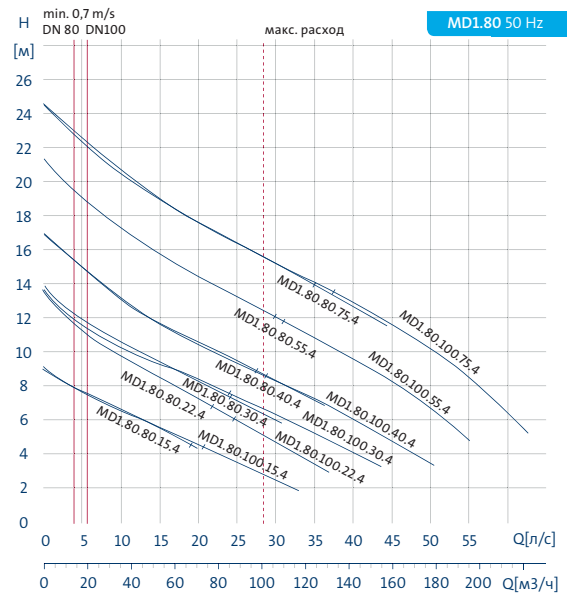
Насосы SL используются в повторно-кратковременном режиме эксплуатации (S3-50%, 1 мин. при температуре окружающей среды макс. 30°C)



MULTILIFT MDV



MULTILIFT MD1.80



ISO 9906 Grade 2

MULTILIFT MDV – насосные установки с двумя насосами и одним резервуаром

MULTILIFT (вихревое рабочее колесо)	Отметка входа [мм]	Кол-во резервуаров и объем [л]	Эффективный объем [л]	Мощность P1 / P2 [кВт]	И1 / Iпуск [А]	Число полюсов	Напряжение [В]	Схема пуска	Вес [кг]	Номер продукта
MDV.65.80.22.2	700 / 840	1 x 450	240	2,8 / 2,2	4,9 / 43	2	3x380-415	D.O.L	280	97577818
MDV.65.80.30.2				3,8 / 3,0	6,8 / 59,8					97577833
MDV.65.80.40.2				4,8 / 4,0	8,5 / 93					97577836
MDV.80.80.60.2				6,9 / 6,0	12,5 / 122					97577838
MDV.80.80.75.2				8,7 / 7,5	15,1 / 152					97577840

MULTILIFT MD1 – насосные установки с двумя насосами и одним резервуаром

MULTILIFT (канальное рабочее колесо)	Отметка входа [мм]	Кол-во резервуаров и объем [л]	Эффективный объем [л]	Мощность P1 / P2 [кВт]	И1 / Iпуск [А]	Число полюсов	Напряжение [В]	Схема пуска	Вес [кг]	Номер продукта
MD1.80.80.15.4	700 / 840	1 x 450	240	2,1 / 1,5	3,9 / 26	4	3x380-415	D.O.L	300	97577857
MD1.80.80.22.4				2,9 / 2,2	5,3 / 38,3					97577859
MD1.80.80.30.4				3,7 / 3,0	7,2 / 50					97577861
MD1.80.80.40.4				4,9 / 4,0	9,7 / 51					97577863
MD1.80.80.55.4				6,4 / 5,5	11,8 / 81					97577865
MD1.80.80.75.4				8,6 / 7,5	15,2 / 109					97577867

MULTILIFT MD1 – насосные установки с двумя насосами и двумя резервуарами

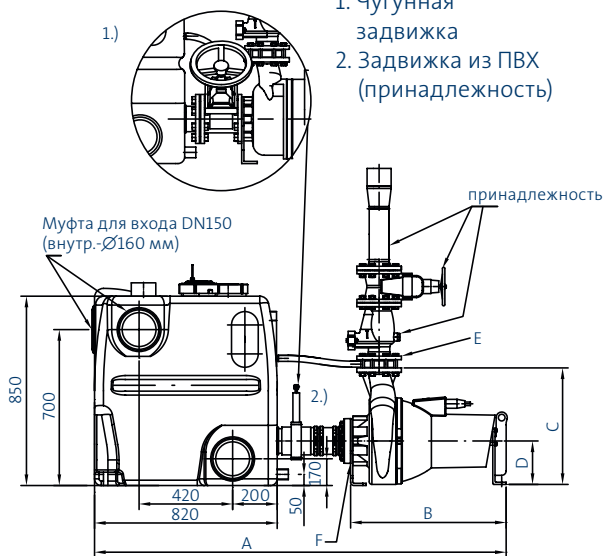
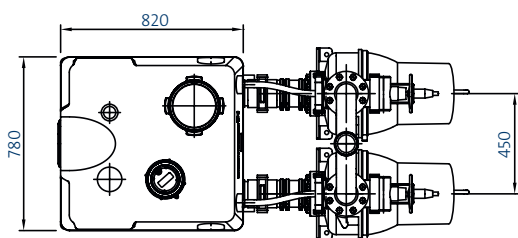
MULTILIFT (канальное рабочее колесо)	Отметка входа [мм]	Кол-во резервуаров и объем [л]	Эффективный объем [л]	Мощность P1 / P2 [кВт]	И1/Ипуск [А]	Число полюсов	Напряжение [В]	Схема пуска	Вес [кг]	Номер продукта
MD1.80.100.15.4	700 / 840	2 x 450	480	2,1 / 1,5	3,9 / 26	4	3x380-415	D.O.L	340	97577870
MD1.80.100.22.4				2,9 / 2,2	5,3 / 38,3				340	97577872
MD1.80.100.30.4				3,7 / 3,0	7,2 / 50				428	97577874
MD1.80.100.40.4				4,9 / 4,0	9,7 / 51			463	97577876	
MD1.80.100.55.4				6,4 / 5,5	11,8 / 81			473	97577878	
MD1.80.100.75.4				8,6 / 7,5	15,2 / 109			604	97577880	

MULTILIFT MD1/MDV по запросу поставляются также с входом DN200 вместо DN150. Обратитесь в местное представительство компании Grundfos.

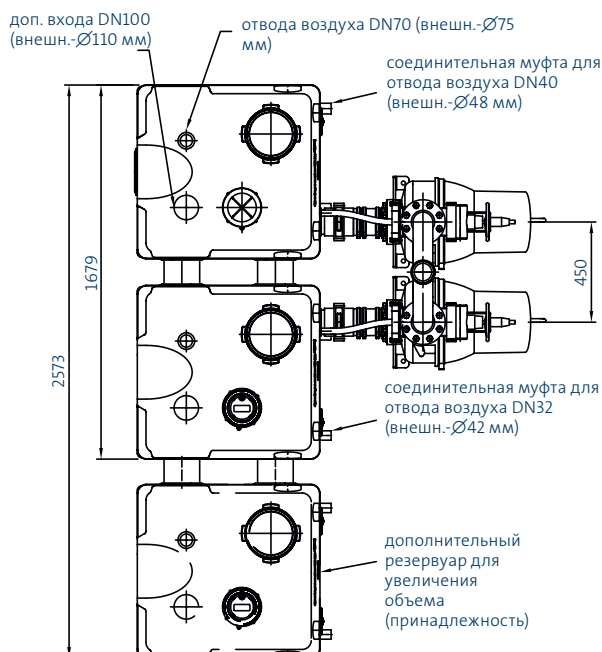
MULTILIFT MD1/MDV – насосные установки с двумя насосами и одним резервуаром

Варианты:

- 1) Чугунная задвижка
- 2) Задвижка из ПВХ (принадлежность)



MULTILIFT MD1 – насосные установки с двумя насосами и двумя резервуарами



Размеры MD1/MDV

MULTILIFT	P1 [kW]	Размеры [mm]					
		A ¹⁾	A ²⁾	B	C	D	E
MDV65.80.22-/30.2	2,8-3,8	1605	1685	535	447	DN80	DN80
MDV65.80.40.2	4,8	1690	1770	620	476		
MDV.80.80.60-/75.2	7,1-8,9	1695	1775	625	476		
MD1.80.80.15-/22.4	2,1-2,9	1625	1705	555	472	DN100	DN100
MD1.80.80.30-/55.4	3,7-6,5	1655	1735	585	519		
MD1.80.80.75.4	9	1775	1850	705	528		
MD1.80.100.15-/22.4	2,1-2,9	1625	1705	555	472	DN100	DN100
MD1.80.100.30-/55.4	3,7-6,5	1655	1735	585	519		
MD1.80.100.75.4	9	1775	1850	705	528		

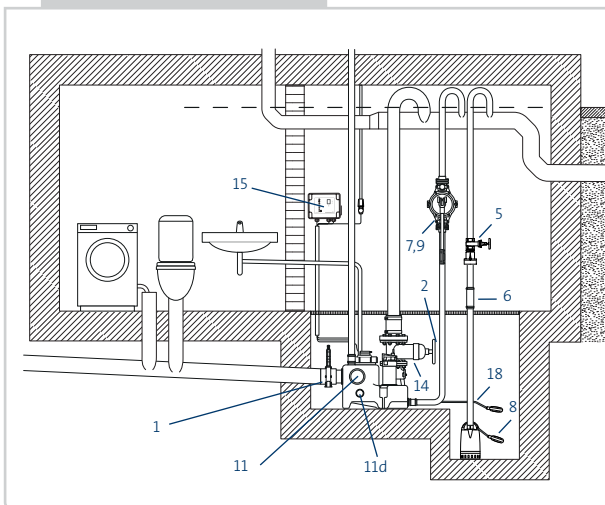
1) Чугунная задвижка – 2) Задвижка из ПВХ

Объем поставки:

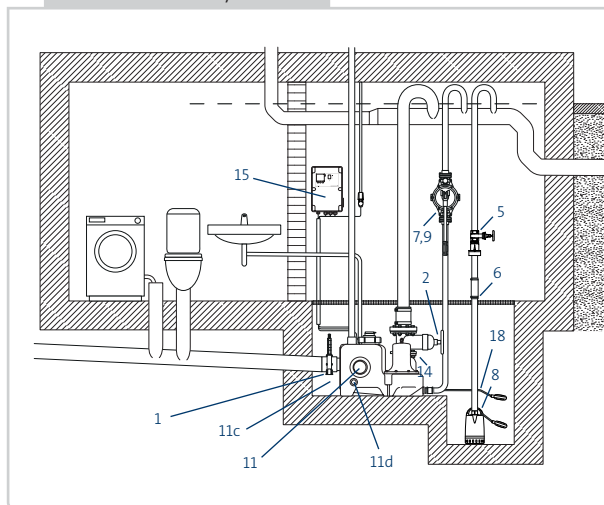
MULTILIFT MD1/MDV

Поставляются с одним или двумя резервуарами, насосами SE или SL с комплектом для горизонтальной установки, двумя прокладками DN100 и патрубком с муфтой для подсоединения к насосу, шкафом управления с 10-метровым кабелем, с 10-метровой трубкой для реле уровня, гибким соединительным элементом с 2 хомутами DN40 для подсоединения мембранного насоса, гибким соединительным элементом с 2 хомутами DN70 (отвод воздуха) и уплотнением входа DN150. MULTILIFT MD1.80.100 поставляется с двумя резервуарами и оборудована муфтами с уплотнениями между сборными резервуарами.

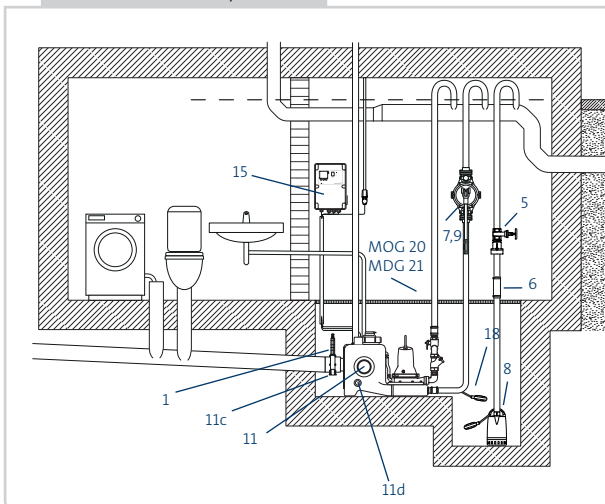
MULTILIFT MSS



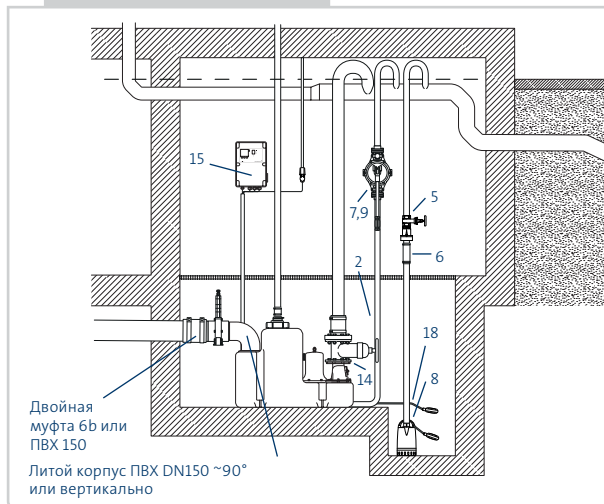
MULTILIFT M/MD



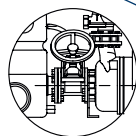
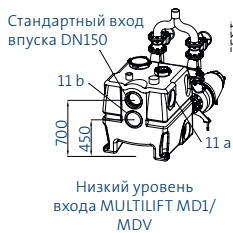
MULTILIFT MOG/MDG



MULTILIFT MLD



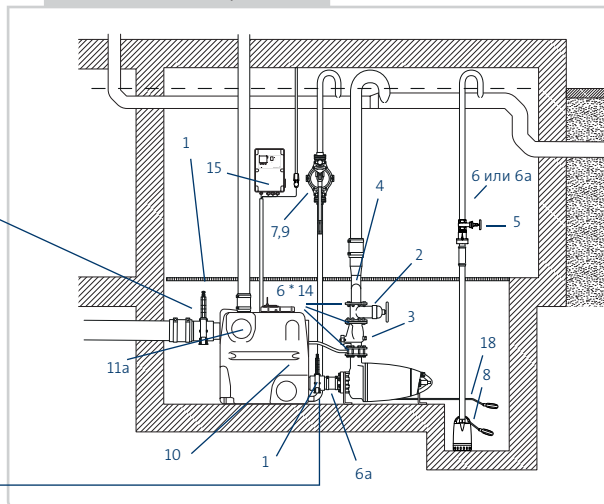
Двойная муфта 6b или ПВХ 150
Литой корпус ПВХ DN150 ~90° или вертикально



Чугунные задвижки между сборными резервуарами и насосами SE/SL в MULTILIFT MD1/MDV.




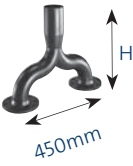


Для размеров DN80 или DN100, см. чертежи на предыдущих страницах

MULTILIFT MD1/MDV











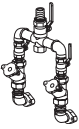

Продукт

№ изделия	Рисунок	Описание	Габариты	Тип установки								PN			
				MSS	M	MOG	MD	MDG	MLD	MDV/MD1					
1		Шибберная задвижка из ПВХ, DN100	уст. длина: 130 мм высота: 375мм соед. муфта: Ø110 мм	•	•	•	•			•	•	96615831			
		Шибберная задвижка из ПВХ, DN150	уст. длина: 227 мм высота: 496 мм соед. муфта: Ø160 мм							•	•	96697920			
2.		Клиновaя задвижка DN80, чугун, эпоксидное покрытие	уст. длина: 180 мм высота: 300мм соединительный: фланец PN10	•	•					•	•	96002011			
		Клиновaя задвижка DN100, чугун, эпоксидное покрытие	уст. длина: 190 мм высота: 340 мм соед. фланец PN10								•	•	96002012		
		Клиновaя задвижка DN150, чугун, эпоксидное покрытие	уст. длина: 210 мм высота: 460 мм соед. фланец PN10									•	•	96003427	
3		Обратный шаровой клапан DN80, чугун, эпоксидное покрытие	уст. длина: 260 мм, соед.: фланец PN10								•	•	96003826		
		Обратный шаровой клапан DN100, чугун, эпоксидное покрытие	уст. длина: 300 мм, соед.: фланец PN10									•	•	96003827	
4		Коллектор, сталь, эпоксидное покрытие, с гибкой муфтой и хомутами	напорный фланец/труба насоса: DN80 / Ø90 мм / H=359 мм									•	•	96003704	
			DN80 / Ø110 мм / H=459 мм										•	•	96003705
			DN100 / Ø110 мм / H=410 мм										•	•	96003706
			DN100 / Ø160 мм / H=550 мм										•	•	96003707
5		Задвижка DN32, латунь	длина: 76 мм, соед.: Rp 1 1/4"	•	•	•	•	•	•	•	•	•	00ID0918		
6		Гибкое соединение с хомутами для дополнительных соединений и входов	DN 32 - длина: 150 мм, внутр.-Ø42 мм	•	•	•	•	•	•	•	•	•	•	91071645	
DN100 - длина: 150 мм, внутр.-Ø110 мм												•	•	96075422	
DN150 - длина: 200 мм, внутр.-Ø160 мм												•	•	96473060	

Продукт

№ изделия	Рисунок	Описание	Габариты	Тип установки								PN
				MSS	M	MOG	MD	MDG	MLD	MDV/MD1		
7		Ручной мембранный насос	уст. длина: 423 мм, ширина: 215 мм, соед.: Rp 1 1/2"	•	•	•	•	•	•	•	•	96003721
8		Информацию о дренажных насосах, например, GRUNDFOS Unilift CC или KP можно найти в каталоге или в программе WebCAPS.										
9		Обратный клапан для ручного мембранного насоса, пластик	длина: 90 мм, высота: 90 мм, соед.: Rp 1 1/4"	•	•	•	•	•	•	•	•	96005308
10		Дополнительный ПЭ-резервуар, вкл. соединения, крышки, уплотнения и анкерные болты	Объем: 450 литров, размеры на чертеже								•	96982790
11		Уплотнение для дополнительного стандартного входа	DN100, внутр.-∅110 мм	•	•	•	•			•		97726942
11a		Уплотнение для дополнительного стандартного входа	DN150, внутр.-∅160 мм		•	•	•				•	96636544
11b		Дополнительное манжетное уплотнение для нижнего входного соединения с резервуаром	DN150, внутр.-∅160 мм								•	91071939
		Насадка для сверления	∅177 мм								•	91713755
		Центральное сверло и оправка	∅6 мм								•	91712026
11c		Поворотный диск приемной патрубка с уплотнением (для замены)	DN150/внутр.-∅160 мм		•	•	•			•	98079681	
11d		Уплотнение для дополнительного входа	DN50/внутр.-∅48-50 мм	•	•	•	•			•		98079669
12		Фланцевая муфта, чугун, для ПВХ трубы, с манжетным уплотнением	DN150 / внутр.-∅160 мм								•	96003701
13		Патрубок с фланцем, чугун, с гибким соединением и хомутами	DN150 / внешн.-∅160 мм								•	96477895

Продукт

№ изделия	Рисунок	Описание	Габариты	Тип установки								PN
				MSS	M	MOG	MD	MLD	MDG	MDV/ MD1		
14		Монтажный комплект (оцинкованные болты, гайки, прокладка)	DN80	•	•		•	•		•	96001999	
			DN100						•	96003823		
			DN150						•	96003605		
15		Аккумуляторная батарея со штекером для LC221	9 В	•	•	•	•	•	•	•	98079684	
16		Проблесковый маячок	1x230 В, 50 Гц	•	•	•	•	•	•	•	91077209	
17		Звуковой сигнал	Для помещений, 1x230 В, 50 Гц	•	•	•	•	•	•	•	62500021	
			Вне помещений, 1x230 В, 50 Гц	•	•	•	•	•	•	•	62500022	
18		Поплавковый выключатель SAS	Длина кабеля 5 м, 250 В	•	•	•	•	•	•	•	00ID7805	
19		Внешний сетевой переключатель для силового кабеля	до 25 А	•	•	•	•	•	•	•	96002511	
			до 40 А							•	96002512	
20	 MULTILIFT MOG поставляется с овальным фланцем с внутренней резьбой 1 1/4"	Трубная обвязка в комплекте, размер 1 1/2", включая: - 1 х эластичная соединительная муфта с 2 хомутами DN40 (не показана, см. поз. 6а) - 1 х штуцер для шланга Rp 1 1/2" / DN40 - 1 х шаровой клапан R 1 1/2" - 2 х двойной ниппель Rp 1 1/4" - 1 х обратный шаровой клапан R 1 1/2" - 1 х колено 90° Rp 1 1/2" / R 1 1/2" (Трубная обвязка устанавливается для 1 1/4" / DN32 на месте)				•					98085356	
21	 MULTILIFT MOG поставляется с овальным фланцем с внутренней резьбой 1 1/4"	Трубная обвязка в комплекте, размер 1 1/2", включая: - 1 х эластичная соединительная муфта с 2 хомутами DN32 (не показана, см. поз. 6а) - 1 х штуцер для шланга Rp 1 1/2" / DN40 - 1 х шаровой клапан R 1 1/2" - 1 х крестовина Rp 1 1/2" - 1 х заглушка Rp 1 1/2" - 2 х длинный ниппель R 1 1/2" - 2 х колено 90° Rp 1 1/2" / R 1 1/2" - 2 х двойной ниппель Rp 1 1/2" - 2 х обратный шаровой клапан R 1 1/2" - 2 х колено 90° Rp 1 1/2" / R 1 1/4" (Трубная обвязка устанавливается для 1 1/4" / DN32 на месте)							•		по запросу	
22		Обратный шаровой клапан Rp 1 1/4", длина = 140 мм, ширина = 83 мм. Материал: чугун с эпоксидным покрытием для сборки на месте монтажа				•				•	96116550	
		Обратный шаровой клапан Rp 1 1/2", длина = 140 мм, ширина = 83 мм. Материал: чугун с эпоксидным покрытием для сборки на месте монтажа				•				•	91076761	

THINKING BUILDINGS

Мы создаем комплексные решения для инженерных систем зданий. Наша продукция помогает создавать дома, которые можно назвать “умными”. Мы рассматриваем наши изделия не как автономные установки, а как неотъемлемую часть существующего здания, основной задачей которого является максимальная функциональность и обеспечение удобства его жителей.

Grundfos предлагает широкий ассортимент продукции для различных областей применения, включая системы отопления, кондиционирования,

канализации, повышения давления, пожаротушения. Мы используем опыт многих лет работы в этом направлении и готовы поделиться им с Вами. Мы нацелены на разработку новых технологий и инновационных решений.

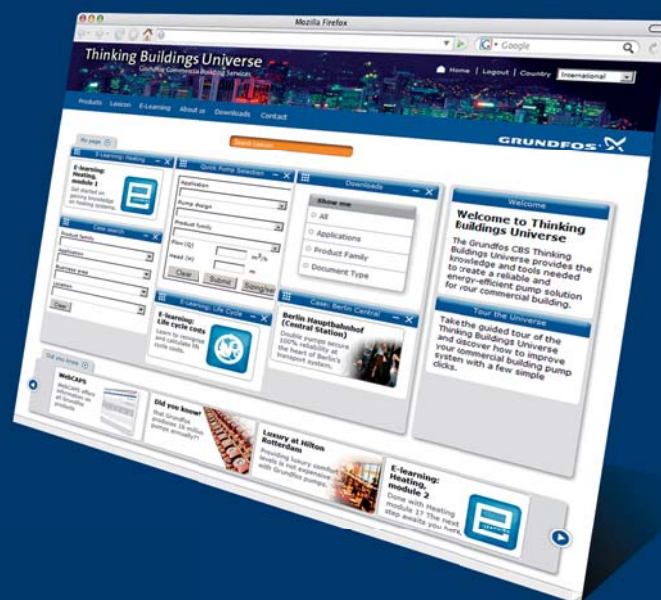
Для получения технических консультаций или технической информации об использовании оборудования GRUNDFOS в инженерных системах зданий, обратитесь в офис Грундфос или посетите наш сайт http://cbs.grundfos.com/GMO_Russia/

ДОБРО ПОЖАЛОВАТЬ В НАШ МИР

Узнайте больше о Grundfos CBS – посетите раздел Thinking Buildings Universe по адресу http://cbs.grundfos.com/GMO_Russia/

На нашем сайте Вы найдете целый ряд сервисов:

- Подбор и каталог насосного оборудования
- Программы для улучшения специальных знаний
- Словарь терминов
- Технические описания



Москва

111024, г. Москва,
ул. Авиамоторная, д. 10, корп. 2,
БЦ «Авиаплаза», 10 этаж, офис XXV
Тел.: (495) 564-88-00, 737-30-00
Факс: (495) 564-88-11
e-mail: grundfos.moscow@grundfos.com

Архангельск

163000, г. Архангельск,
ул. Попова, 17, оф. 321
Тел./факс: (8182) 65-06-41
e-mail: arkhangelsk@grundfos.com

Владивосток

690091, г. Владивосток,
ул. Семеновская, 29, оф. 408
Тел.: (4232) 61-36-72
e-mail: vladvostok@grundfos.com

Волгоград

400131, г. Волгоград,
ул. Донецкая, 16, оф. 321
Тел.: (8442) 25-11-52, 25-11-53
e-mail: volgograd@grundfos.com

Воронеж

394016, г. Воронеж,
Московский пр-т, 53, оф. 409
Тел./факс: (473) 261-05-50
e-mail: voronezh@grundfos.com

Екатеринбург

Для почты: 620026,
г. Екатеринбург, а/я 362
620014, г. Екатеринбург,
ул. Хохрякова, 10, БЦ «Палладиум»,
оф. 908-910
Тел./факс: (343) 365-91-94, 365-87-53
e-mail: ekaterinburg@grundfos.com

Иркутск

664025, г. Иркутск,
ул. Степана Разина, 27, оф. 501/1
Тел./факс: (3952) 21-17-42
e-mail: irkutsk@grundfos.com

Казань

Для почты: 420044, г. Казань, а/я 39
420105, г. Казань,
ул. Салимжанова, 2В, оф. 512
Тел.: (843) 291-75-26
Тел./факс: (843) 291-75-27
e-mail: kazan@grundfos.com

Кемерово

650099, г. Кемерово,
пр. Октябрьский, 2Б, оф. 210, каб. 2, 7 этаж
Тел./факс: (3842) 36-90-37
e-mail: kemerovo@grundfos.com

Краснодар

350062, г. Краснодар,
ул. Атарбекова, 1/1,
МФК «BOSS HOUSE», 4 этаж, оф. 4

Тел.: (861) 298-04-92
Тел./факс: (861) 298-04-93
e-mail: krasnodar@grundfos.com

Красноярск

660028, г. Красноярск,
ул. Маерчака, 16
Тел./факс: (391) 274-20-18,
274-20-19
e-mail: krasnoyarsk@grundfos.com

Курск

305035, г. Курск,
ул. Энгельса, 8, оф. 307
Тел./факс: (4712) 39-32-53
e-mail: kursk@grundfos.com

Нижний Новгород

603000, г. Нижний Новгород,
пер. Холодный, 10 А, оф. 1-4
Тел./факс: (831) 278-97-05,
278-97-06, 278-97-15
e-mail: novgorod@grundfos.com

Новосибирск

630099, г. Новосибирск,
ул. Каменская, 7, оф. 701
Тел.: (383) 319-11-11
Факс: (383) 249-22-22
e-mail: novosibirsk@grundfos.com

Омск

644099, г. Омск,
ул. Интернациональная, 14, оф. 17
Тел./факс: (3812) 94-83-72
e-mail: omsk@grundfos.com

Пермь

614000, г. Пермь,
ул. Монастырская, 61, оф. 312
Тел./факс: (342) 217-95-95,
217-95-96
e-mail: perm@grundfos.com

Петрозаводск

185011, г. Петрозаводск,
ул. Ровио, 3, оф. 6,
Тел./факс: (8142) 53-52-14
e-mail: petrozavodsk@grundfos.com

Ростов-на-Дону

344011, г. Ростов-на-Дону,
пер. Долломановский, 70 Д,
БЦ «Гвардейский», оф. 704
Тел. (863) 303-10-20
Тел./факс: (863) 303-10-21,
303-10-22
e-mail: rostov@grundfos.com

Самара

443001, г. Самара,
ул. Молодогвардейская, 204, 4 эт.,
ОЦ «Бел Плаза»,
Тел./факс: (846) 379-07-53, 379-07-54
e-mail: samara@grundfos.com

Санкт-Петербург

195027, г. Санкт-Петербург,
Свердловская наб., 44,
БЦ «Бенуа», оф. 826
Тел.: (812) 633-35-45
Факс: (812) 633-35-46
e-mail: peterburg@grundfos.com

Саратов

410005, г. Саратов,
ул. Большая Садовая, 239, оф. 403
Тел./факс: (8452) 30-92-26, 30-92-27
e-mail: saratov@grundfos.com

Ставрополь

355044, г. Ставрополь,
проспект Кулакова, 8,
завод «Люминофор», оф. 303
Тел.: (8652) 330-327, 330-328,
(928) 005-08-62
e-mail: ssladkov@grundfos.com

Тюмень

625013, г. Тюмень,
ул. Пермякова, 1, стр. 5,
БЦ «Нобель-Парк», офис 906
Тел./факс: (3452) 494-323
e-mail: tyumen@grundfos.com

Уфа

Для почты: 450064, г. Уфа, а/я 69
ул. Мира, 14, БЦ «Книжка», оф. 911-912
Тел.: (3472) 79-97-70
Тел./факс: (3472) 79-97-71
e-mail: grundfos.ufa@grundfos.com

Хабаровск

680000, г. Хабаровск,
ул. Запарина, 53, оф. 44
Тел.: (4212) 75-52-02
Тел./факс: (4212) 75-52-05
e-mail: khabarovsk@grundfos.com

Челябинск

454091, г. Челябинск, ул. Елькина, 45 А,
оф. 801, БЦ «ВИПР»
Тел./факс: (351) 245-46-77
e-mail: chelyabinsk@grundfos.com

Ярославль

150003, г. Ярославль,
ул. Республиканская, 3, корп. 1, оф. 205
Тел./факс: (4852) 58-58-09
e-mail: yaroslavl@grundfos.com

Минск

220125, г. Минск,
ул. Шафарнянская, 11, оф. 56,
БЦ «Порт»
Тел.: (375 17) 286-39-72/73
Факс: (375 17) 286-39-71
e-mail: minsk@grundfos.com

Возможны технические изменения.

Название Grundfos, логотип Grundfos и Be-Think-Innovate являются зарегистрированными торговыми марками, принадлежащими Grundfos Management A/S или Grundfos A/S, Дания. Все права защищены.